

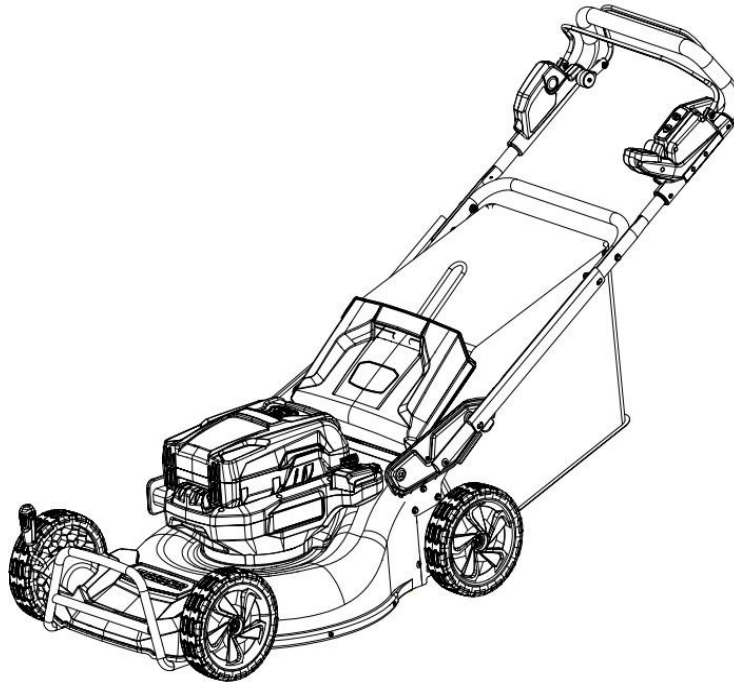
Návod si uschovejte pro budoucí použití.

Originální návod k použití



HAHN A SYN s.r.o.  
Lelkova 186/4  
747 21 Kravaře  
CZECH REPUBLIC  
info@hahn-profi.cz

Hahn & Sohn GmbH  
Janahof 53  
93413 Cham  
Deutschland  
hahn@hahn-sohn.de



## AKUMULÁTOVÁ SEKAČKA

NUMER MODELU:  LM560S-P25

NUMER SERYJNY:

Numer modelu i numer seryjny można znaleźć na tabliczce znamionowej.  
Należy je zapisać i zachować w bezpiecznym miejscu.





## OBSAH

Úvod.....	3
Bezpečnostní symboly.....	3
Bezpečnostní pokyny .....	5
Technické údaje .....	9
Popis zařízení .....	11
Montáž.....	12
Obsluha.....	17
Údržba .....	23
Skladování a přeprava .....	25
Řešení problémů .....	26

## ÚVOD

Děkujeme za zakoupení našeho zařízení!

Tento návod k obsluze obsahuje nejdůležitější informace o zařízení, jeho konstrukci, funkcích a používání. Před zahájením práce si pečlivě přečtěte návod k obsluze. Bezpečné a správné používání vám umožní dosáhnout nejlepších výsledků. Veškeré informace obsažené v návodu vycházejí z nejnovějších údajů o produktu ke dni tisku dokumentu. Vzhledem k neustálému zdokonalování zařízení a provádění změn v nich se návod k použití může lišit od skutečného stavu zařízení. Výrobce si vyhrazuje právo kdykoli provádět změny týkající se produktu. Parametry produktu se mohou změnit bez předchozího upozornění. Kopírování a rozmnožování návodu k obsluze a jeho částí bez souhlasu výrobce je zakázáno. Tento návod k obsluze by měl být považován za nedílnou součást zařízení a v případě předání zařízení třetím osobám nebo jeho prodeje by měl být předán spolu se zařízením. Obsluha zařízení v souladu s návodem k obsluze a v něm obsaženými pokyny je klíčová pro zachování dlouhodobého a bezpečného provozu zařízení a pro splnění očekávání uživatelů. Nepřečtení, nepochopení nebo nedodržení návodu k obsluze může vést k vážným zraněním a poškození zařízení.

Společnost CEDRUS nenese odpovědnost za případné chyby vzniklé při tisku tohoto návodu, které nemají přímý vliv na způsob používání zařízení a týkají se pouze podrobných technických nebo popisných údajů. Zařízení jsou v průběhu výroby modernizována, proto se některé údaje obsažené v tomto návodu mohou lišit od skutečných údajů, což rovněž nemá vliv na způsob používání zařízení. Fotografie a ilustrace obsažené v tomto návodu k obsluze mají pouze ilustrační charakter a fyzický stav zařízení se může lišit od skutečného stavu.

**Přečtěte si a pochopte návod k obsluze**






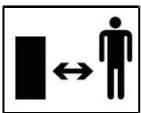









### KÉ SYMBOLY BEZPEČNOSTI

Účelem bezpečnostních symbolů je upozornit na potenciální nebezpečí. Pečlivě se seznamte s bezpečnostními symboly a souvisejícími vysvětlivkami. Výstražné symboly samy o sobě žádné nebezpečí neodstraňují. Informace a varování nenahrazují příslušná opatření k prevenci nehod.

- ▲ VAROVÁNÍ:** Před použitím náradí si přečtěte a pochopte všechny bezpečnostní informace obsažené v tomto návodu k použití, včetně všech výstražných symbolů, jako jsou „NEBEZPEČÍ“, „VAROVÁNÍ“ a „POZOR“. Nedodržení všech níže uvedených informací může vést k úrazu elektrickým proudem, požáru nebo vážnému zranění.
- ▲ VAROVÁNÍ!** Používání elektrického náradí může vést k vniknutí cizích předmětů do očí, což může způsobit vážné poškození zraku. Před zahájením práce s elektrickým náradím si vždy nasadte ochranné brýle nebo ochranné brýle s bočními kryty a v případě potřeby i celoobličejovou masku. Doporučujeme používat ochrannou masku Wide Vision na brýle nebo standardní ochranné brýle s bočními kryty.

Níže jsou uvedeny a popsány bezpečnostní symboly, které se mohou objevit na zařízení nebo v tomto návodu k použití. Před zahájením montáže a obsluhy stroje si přečtěte, pochopte a dodržujte všechny informace v něm uvedené.

	Bezpečnostní varování.	Označuje na potenciální nebezpečí zranění.
	Přečtěte si a pochopte návod k obsluze.	Aby se snížilo riziko zranění, musí si uživatel před použitím tohoto zařízení přečíst a porozumět návodu k obsluze. Nedodržení tohoto doporučení může způsobit vážné zranění obsluhy nebo okolních osob.
	Ochrana očí a uší	Při práci se zařízením vždy noste ochranné brýle nebo ochranné brýle s bočními kryty a celoobličejovou maskou, jakož i chrániče sluchu.
	Ochranné rukavice	Při používání výrobku noste ochranné rukavice.
	Ochranná obuv	Při používání zařízení noste pracovní protiskluzovou obuv.
	Bezpečná vzdálenost	Během práce nesmí vstup cizí osoby do pracovního prostoru.
	Nebezpečí vymrštění předmětů.	Pracovní prostor je třeba zbavit všech předmětů, které by mohly být zařízení vymrštěny.
 	Nepřibližujte ruce a nohy k řezacímu systému.	Nepřibližujte ruce a nohy k řezacímu ústrojí.

	<p>Nebezpečí pořezání rukou nebo nohou ostřím sekačky.</p>	<ul style="list-style-type: none"> <li>• Před odložením stroje vypněte motor.</li> <li>• Před zahájením sečení odstraňte veškeré nečistoty.</li> </ul>
	<p>Před údržbou odpojte akumulátor</p>	<p>Před zahájením údržby, čištění a servisu zařízení je nutné z něj vyjmout vyměnitelnou baterii.</p>
	<p>Nevystavujte zařízení dešti.</p>	<p>Nevystavujte zařízení dešti.</p>
	<p>Nebezpečí při práci na svazích</p>	<ul style="list-style-type: none"> <li>• Na svazích buďte obzvláště opatrní.</li> <li>• Nesekejte sekat na svazích s sklonu větším než 15 stupňů.</li> <li>• Nepracujte na svazích směrem nahoru ani dolů.</li> <li>• Pracujte podél svahu.</li> </ul>

## BEZPEČNOSTNÍ POKYNY

### Obecná bezpečnostní upozornění týkající se akumulátorového elektrického nářadí

**⚠ VAROVÁNÍ!** Přečtěte si a seznámte se se všemi bezpečnostními informacemi, ilustracemi a specifikacemi přiloženými k tomuto elektrickému nářadí. Nedodržení všech níže uvedených informací může způsobit úraz elektrickým proudem, požár nebo vážné zranění.

Termín „elektrické nářadí“ v těchto varováních se vztahuje na elektrické nářadí napájené ze sítě (s kabelem) nebo z akumulátoru (bez kabelu).

### Bezpečnost na pracovišti

- Pracoviště by mělo být čisté a dobře osvětlené. Nepořádek nebo tma zvyšují riziko úrazu.
- Nepoužívejte sekačku v blízkosti **hořlavých kapalin, plynů nebo prachu**. Elektrické nářadí vytváří jiskry, které mohou způsobit vznícení prachu nebo výparů.
- Při práci s elektrickým nářadím udržujte děti a osoby, které s prací nesouvisí, mimo pracovní prostor. Rozptýlení pozornosti může způsobit ztrátu kontroly.

### Elektrická bezpečnost

- Zástrčka sekačky musí pasovat do zásuvky. Zástrčku nikdy žádným způsobem neupravujte. S elektrickým nářadím s uzemněním nepoužívejte žádné adaptéry. Neupravené zástrčky a odpovídající zásuvky snižují riziko úrazu elektrickým proudem.
- Vyhněte se kontaktu těla s uzemněnými povrchy, jako jsou trubky, radiátory, sporáky a ledničky. Kontakt těla s uzemněním zvyšuje riziko úrazu elektrickým proudem.

- Nevystavujte elektrické nářadí dešti nebo vlhkosti. Vniknutí vody do elektrického nářadí zvyšuje riziko úrazu elektrickým proudem.
- Nikdy nepoužívejte kabel k přenášení, tažení nebo odpojování elektrického nářadí. Kabel udržujte mimo dosah zdrojů tepla, oleje, ostrých hran nebo pohyblivých částí. Poškozené nebo zamotané kabely zvyšují riziko úrazu elektrickým proudem.
- Při používání elektrického nářadí venku používejte prodlužovací kabel určený pro venkovní použití. Takový kabel snižuje riziko úrazu elektrickým proudem.
- Pokud nelze zabránit práci s elektrickým nářadím ve vlhkém prostředí, použijte proudový chránič (RCD). Použití proudového chrániče snižuje riziko úrazu elektrickým proudem.

### Osobní bezpečnost

- Při práci s elektrickým nářadím buďte ostražití, dávejte pozor na to, co děláte, a řiďte se zdravým rozumem. Nepoužívejte zařízení, pokud jste unavení nebo pod vlivem drog, alkoholu nebo léků. Chvilková nepozornost při obsluze může způsobit vážná zranění.
- **Používejte osobní ochranné prostředky. Vždy noste ochranné brýle.** Ochranné pomůcky, jako je protiprachová maska, protiskluzová ochranná obuv, ochranná přilba nebo ochrana sluchu, používané za vhodných podmínek, snižují riziko úrazu.
- **Zabraňte nechtěnému spuštění. Před připojením k napájecímu zdroji nebo akumulátoru, zvednutím nebo přenášením nářadí se ujistěte, že je spínač v poloze vypnuto.** Přenášení elektrického nářadí s prstem na spínači nebo zapínání elektrického nářadí se zapnutým spínačem může vést k nehodám.
- Před zapnutím elektrického nářadí vyjměte nastavovací klíč nebo plochý klíč. Klíč ponechaný na rotující části elektrického nářadí může způsobit vážná zranění.
- Nesahejte sekačkou příliš daleko. Vždy udržujte správný postoj a rovnováhu. To vám umožní lepší kontrolu nad elektrickým nářadím v neočekávaných situacích.
- Oblečte se vhodně. Nenoste volný oděv ani šperky. Držte vlasy a oděv mimo dosah pohyblivých částí. Volný oděv, šperky nebo dlouhé vlasy mohou být vtaženy do pohyblivých částí.
- Nenechte se častým používáním nářadí ukolébat k přílišné sebejistotě a ignorování bezpečnostních pravidel. Neopatrné zacházení může způsobit vážná zranění.

### Obsluha a údržba elektrického nářadí

- Používejte sekačku v souladu s jejím určením. Pro danou aplikaci používejte správné elektrické nářadí. Správné elektrické nářadí vykoná práci lépe a bezpečněji v tempu, pro které bylo navrženo.
- Nepoužívejte elektrické nářadí, pokud se pomocí spínače nedá zapnout a vypnout. Jakékoli elektrické nářadí, které nelze ovládat pomocí spínače, je nebezpečné a musí být opraveno.
- Před prováděním seřizování, výměnou příslušenství nebo uskladněním elektrického nářadí odpojte zástrčku ze zásuvky nebo vyjměte akumulátor, pokud je odnímatelný. Tato preventivní bezpečnostní opatření snižují riziko náhodného spuštění elektrického nářadí.
- Nepoužívané elektrické nářadí je třeba uchovávat mimo dosah dětí a nedovolit jeho používání osobám, které se s nářadím nebo s tímto návodem seznámily. Elektrické nářadí je v rukou neškolených uživatelů nebezpečné.
- Elektrické nářadí a příslušenství je třeba udržovat v dobrém stavu. Zkontrolujte, zda nejsou pohyblivé části posunuté nebo zaseknuté, zda nejsou prasklé a zda nevykazují jiné poškození, které by mohlo ovlivnit fungování elektrického nářadí. Pokud je elektrické nářadí poškozené, je třeba jej před použitím opravit. Mnoho nehod je způsobeno nesprávnou údržbou elektrického nářadí.

- Řezné nástroje by měly být ostré a čisté. Správně udržované řezné nástroje s ostrými řeznými hranami jsou méně náchylné k zaseknutí a snáze se ovládají.
- Elektrické nářadí, příslušenství, nástavce atd. používejte v souladu s tímto návodem, s ohledem na pracovní podmínky a druh prováděné práce. Používání elektrického nářadí v rozporu s jeho určením může vést k nebezpečným situacím.
- Rukojeti a úchopové plochy udržujte v suchém a čistém stavu a bez oleje a maziva. Kluzké rukojeti a úchopové plochy neumožňují bezpečnou obsluhu a kontrolu nad nástrojem v neočekávaných situacích.

### **Používání a údržba akumulátorového nářadí**

- Akumulátor nabíjejte výhradně pomocí nabíječky určené výrobcem. Nabíječka vhodná pro jeden typ akumulátoru může při použití s jiným akumulátorem představovat riziko požáru.
- Elektrické nářadí používejte výhradně s akumulátory, které jsou k tomu určeny. Použití jiných akumulátorů může představovat riziko zranění a požáru.
- Pokud akumulátor nepoužíváte, uchovávejte jej mimo dosah jiných kovových předmětů, jako jsou kancelářské sponky, mince, klíče, hřebíky, šrouby nebo jiné malé kovové předměty, které by mohly způsobit spojení mezi svorkami. Zkrat mezi póly akumulátoru může způsobit popáleniny nebo požár.
- Za nevhodných podmínek může z akumulátoru vytékat kapalina; vyhněte se kontaktu s ní. Dojde-li k náhodnému kontaktu, opláchněte postižené místo vodou. V případě kontaktu kapaliny s očima vyhledejte lékařskou pomoc. Kapalina vytékající z akumulátoru může způsobit podráždění nebo popáleniny.
- Nepoužívejte poškozenou nebo upravenou baterii ani nářadí. Poškozené nebo upravené baterie se mohou chovat nepředvídatelně a způsobit požár, výbuch nebo riziko zranění.
- Nevystavujte akumulátor ani nářadí ohni nebo nadměrné teplotě. Vystavení ohni nebo teplotě nad 100 °C může způsobit výbuch.
- Dodržujte všechny pokyny pro nabíjení a nenabíjejte akumulátor ani nářadí mimo teplotní rozsah uvedený v pokynech. Nesprávné nabíjení nebo nabíjení při teplotách mimo uvedený rozsah může způsobit poškození akumulátoru a zvýšit riziko požáru.

### **Servis**

- Servisní opravy svěřujte pouze autorizovanému servisu, který používá výhradně originální náhradní díly. Tím zajistíte bezpečnost elektrického nářadí.
- Nikdy neprovádějte servis poškozených akumulátorů. Akumulátory by měl servisovat výhradně autorizovaný servis.

### **Bezpečnostní pokyny týkající se sekačky**

- Sekačku nepoužívejte za špatných povětrnostních podmínek, zejména pokud hrozí úder blesku. Tím se sníží riziko úrazu bleskem.
- Pečlivě zkontrolujte oblast, ve které bude sekačka používána, zda se v ní nevyskytují divoká zvířata. Divoká zvířata mohou být při práci sekačky zraněna.
- Pečlivě zkontrolujte oblast, ve které se má sekačka používat, a odstraňte všechny kameny, klacky, dráty, kosti a jiné cizí předměty. Vyhazované předměty mohou způsobit zranění.
- Před použitím sekačky vždy zkontrolujte, zda není nůž a sestava nožů opotřebovaná nebo poškozená. Opotřebovaná nebo poškozená díly zvyšují riziko zranění.
- Často kontrolujte, zda není koš na trávu opotřebovaný nebo poškozený. Opotřebovaný nebo poškozený koš na trávu může zvýšit riziko úrazu.
- Udržujte kryty na svém místě. Kryty musí být funkční a správně namontované. Uvolněný, poškozený nebo nesprávně fungující kryt může způsobit zranění.
- Všechny přívody chladicího vzduchu udržujte čisté. Ucpané přívody vzduchu a nečistoty mohou způsobit přehřátí nebo zvýšit riziko požáru.

- Při obsluze sekačky vždy noste protiskluzovou a ochrannou obuv. Sekačku neobsluhujte bosí nebo v otevřených sandálech. Snižuje se tak riziko poranění nohou v důsledku kontaktu s rotujícím nožem.
- Při obsluze sekačky vždy noste dlouhé kalhoty. Odkrytá kůže zvyšuje pravděpodobnost zranění způsobeného odletujícími předměty.
- Nepoužívejte sekačku na mokré trávě. Chodte, nikdy neběhejte. Snižuje se tak riziko uklouznutí a pádu, které může vést ke zranění.
- Nepoužívejte sekačku na příliš strmých svazích. Snižuje se tak riziko ztráty kontroly, uklouznutí a pádu.
- Při práci na svazích vždy dávejte pozor na nohy, pracujte vždy napříč svahem, nikdy nahoru nebo dolů, a buďte obzvláště opatrní při změně směru jízdy. Snižuje to riziko ztráty kontroly, uklouznutí a pádu.
- Zvláštní opatrnost je třeba zachovávat při couvání nebo při přitahování sekačky k sobě. Vždy věnujte pozornost okolí. Snižuje to riziko zakopnutí při práci.
- Nedotýkejte se nožů ani jiných nebezpečných pohyblivých částí, když jsou v pohybu. Snižuje se tím riziko zranění způsobeného pohyblivými částmi.
- Při odstraňování zaseknutého materiálu nebo při čištění sekačky se ujistěte, že jsou všechny vypínače vypnuté a akumulátor odpojený. Nečekané spuštění sekačky může způsobit vážná zranění.

### **Důležité bezpečnostní pokyny**

- Pokud elektrické nářadí začne nadměrně vibrovat nebo vydávat hluk, vypněte motor a okamžitě zkontrolujte příčinu. Neobvyklý hluk je obvykle známkou poruchy.
- Před použitím se ujistěte, že jsou všechny příslušné kryty a další bezpečnostní zařízení správně a bezpečně upevněny. Nepoužívejte zařízení bez nasazených krytů.
- Nabíjejte akumulátor pouze v suchu a na suchém místě.
- Baterii nikdy nevhazujte do ohně. Články mohou explodovat. Zkontrolujte místní předpisy ohledně případných zvláštních pokynů k likvidaci.
- Akumulátor neotvírejte ani nepoškozujte. Uniklý elektrolyt je žíravý a může způsobit poškození očí nebo kůže. Při požití může být toxický.
- Akumulátorové nářadí nemusí být připojeno k elektrické zásuvce, proto je vždy připraveno k provozu. Dávejte pozor na možná nebezpečí, i když nářadí nepracuje. Při údržbě nebo servisu buďte opatrní.
- Nástroj nesmíte omývat hadicí; vyhněte se kontaktu vody s motorem a elektrickými spoji.
- V situacích, které nejsou popsány v tomto návodu, postupujte opatrně a řiďte se zdravým rozumem. obraťte se na prodejce nebo autorizovaný servis.
- Tento návod si uschovejte! Často se k němu vracíte a používejte jej k poučení dalších osob, které mohou toto nářadí používat. Pokud toto nářadí půjčujete jiné osobě, předávejte jí také tento návod, abyste předešli nesprávnému použití a možným zraněním.

## KÉ A TECHNICKÉ ÚDAJE

Číslo modelu	LM560S-P25
Výkon motoru	3000 W (max)
Napětí	60 V
Rychlost jízdy	0,6–1,6 m/s
Výška řezu	25–89 mm
Nastavení výšky řezu	6 úrovní
Šířka řezacího ústrojí	56 cm
Objem sběrného koše	80 l
Akumulátor (prodává se samostatně)	CEDP25
Nabíječka (prodává se samostatně)	CEDCHP4-8
Provozní teplota okolí	+5 °C ~ +35 °C
Nabíjení/ukládání teploty akumulátoru	+5 °C ~ +45 °C
Akustický výkon	L <sub>w</sub> A = 97 dB (A) K = 0,72 dB (A) L <sub>w</sub> A,g = 98 dB L <sub>p</sub> A 87 dB (A) K = 3 dB (A)
Vibrace	A <sub>h</sub> < 2,5 m/s <sup>2</sup> K = 1,5 m/s <sup>2</sup>

### Obsah

Název dílu	Počet
Akumulátorová sekačka	1
Sběrný koš	1
Mulčovací vložka	1
Deflektor zadního výhozu	1
Návod k použití	1

### Používání a údržba akumulátorového nářadí

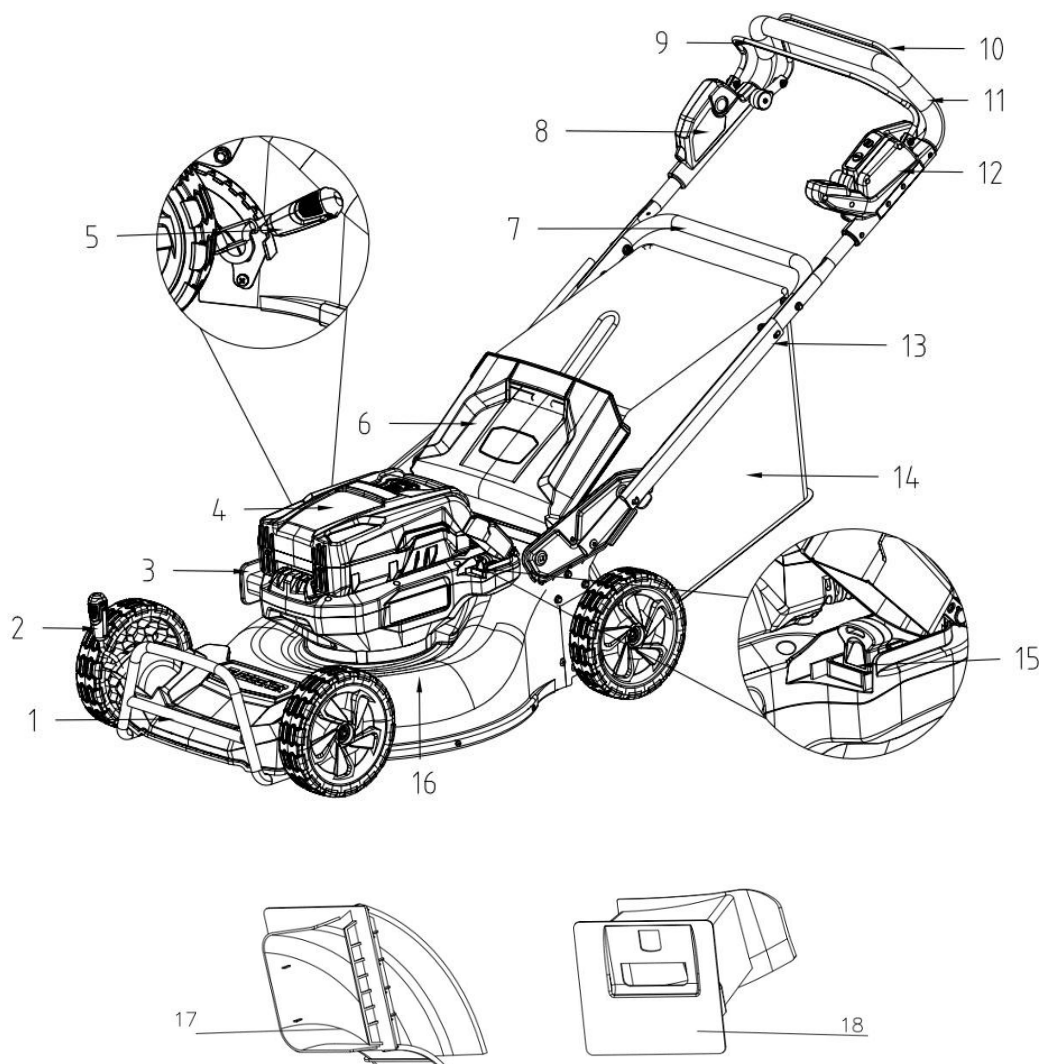
- Nabíjejte pouze pomocí nabíječky určené výrobcem. Nabíječka vhodná pro jeden typ akumulátoru může při použití s jiným akumulátorem představovat riziko požáru. Používejte pouze akumulátory a nabíječky uvedené níže.

Akumulátor	Nabíječka
CEDP25	CEDCHP4-8

- Elektrické nářadí používejte výhradně s akumulátory určenými k tomuto účelu. Použití jiných akumulátorů může představovat riziko zranění a požáru.
- Pokud akumulátor nepoužíváte, uchovávejte jej mimo dosah jiných kovových předmětů, jako jsou kancelářské sponky, mince, klíče, hřebíky, šrouby nebo jiné malé kovové předměty, které by mohly způsobit zkrat mezi svorkami. Zkrat pólů akumulátoru může způsobit popáleniny nebo požár.
- Za nevhodných podmínek může z akumulátoru vytékat kapalina; vyhněte se kontaktu s ní. Dojde-li k náhodnému kontaktu, opláchněte postižené místo vodou. V případě kontaktu kapaliny s očima vyhledejte lékařskou pomoc. Kapalina vytékající z akumulátoru může způsobit podráždění nebo popáleniny.
- Nepoužívejte poškozenou nebo upravenou baterii ani nářadí. Poškozené nebo upravené baterie se mohou chovat nepředvídatelně a způsobit požár, výbuch nebo riziko zranění.
- Nevystavujte akumulátor ani nářadí ohni nebo nadměrné teplotě. Vystavení ohni nebo teplotě nad 100 °C může způsobit výbuch.
- Dodržujte všechny pokyny týkající se nabíjení a nenabíjejte akumulátor ani nářadí mimo teplotní rozsah uvedený v návodu. Nesprávné nabíjení nebo nabíjení při teplotách mimo uvedený rozsah může způsobit poškození akumulátoru a zvýšit riziko požáru.

## POPIS ZAŘÍZENÍ

Bezpečné používání zařízení vyžaduje znalost informací uvedených na zařízení a v tomto návodu k použití, jakož i znalost práce, kterou uživatel provádí. Před zahájením používání zařízení se seznáme se všemi funkcemi a bezpečnostními pokyny.



<b>1.</b> Přední nárazník	<b>10.</b> Páka zapínání pohonu kol
<b>2.</b> Přední páka pro nastavení výšky sečení	<b>11.</b> Horní rukojeť
<b>3.</b> Prostor pro kabel	<b>12.</b> Páčka pro ovládání rychlosti jízdy
<b>4.</b> Akumulátor (není součástí balení, prodává se samostatně)	<b>13.</b> Kryt kabelu
<b>5.</b> Zadní páka pro nastavení výšky sečení	<b>14.</b> Sběrný koš
<b>6.</b> Kryt	<b>15.</b> Klíč k zámku
<b>7.</b> Spodní rukojeť	<b>16.</b> Sekací ústrojí
<b>8.</b> Tlačítko pro spuštění žacího nože	<b>17.</b> Deflektor zadního výhozu
<b>9.</b> Páka pro zapnutí řezacího nože	<b>18.</b> Mulčovací vložka

## MONTÁŽ

- ⚠ VAROVÁNÍ:** Pokud je některá část poškozená nebo chybí, zařízení nepoužívejte. Používání sekačky s poškozenými nebo chybějícími částmi může způsobit vážná zranění.
- ⚠ VAROVÁNÍ:** Nesmí se provádět žádné úpravy zařízení ani používat příslušenství, které není doporučeno pro použití s touto sekačkou. Jakékoli takové úpravy nebo modifikace představují nesprávné použití a mohou vést k nebezpečným situacím, které mohou způsobit vážná zranění.
- ⚠ UPOZORNĚNÍ:** Abyste předešli náhodnému spuštění, které může způsobit vážná zranění, vždy odpojte napájecí kabel/vyjměte akumulátor z náradí při montáži dílů, seřizování, čištění nebo když náradí nepoužíváte.
- ⚠ VAROVÁNÍ:** Před zahájením jakýchkoli prací na sekačce se vždy ujistěte, že jste vyjmuli klíč a akumulátor. Nevyjmutí klíče a akumulátoru může způsobit vážná zranění v důsledku náhodného spuštění.
- ⚠ VAROVÁNÍ:** Nikdy nespouštějte sekačku, pokud není zcela smontovaná. Použití částečně smontovaného stroje může způsobit vážná zranění v důsledku náhodného spuštění.

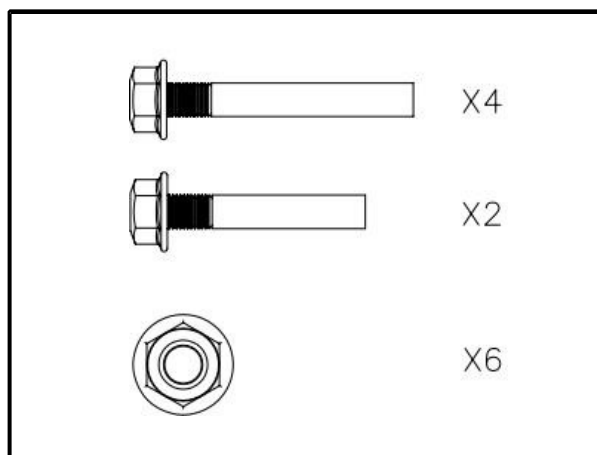
## Rozbalení

Tento výrobek vyžaduje montáž.

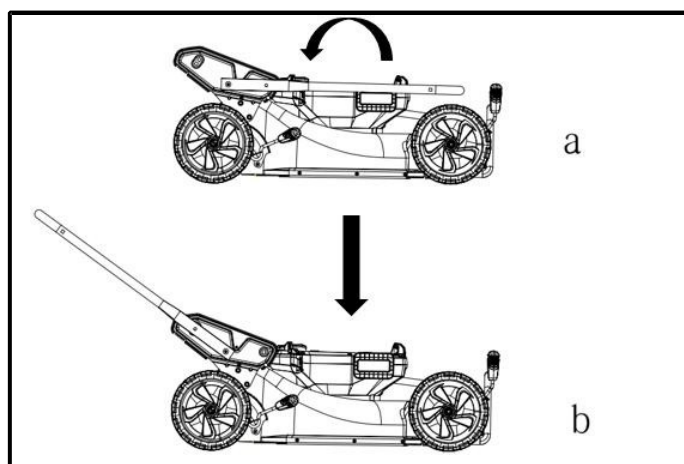
1. Opatrně vyjměte výrobek a veškeré příslušenství z krabice. Ujistěte se, že balení obsahuje všechny položky uvedené v seznamu obsahu.
2. Nástroj pečlivě zkontrolujte, abyste se ujistili, že nedošlo k jeho poškození během přepravy.
3. Neodhazujte obalový materiál, dokud zařízení důkladně nekontrolujete a nezprovozníte.
4. Pokud je některá část poškozená nebo chybí, vraťte výrobek do místa nákupu.

## Montážní držák

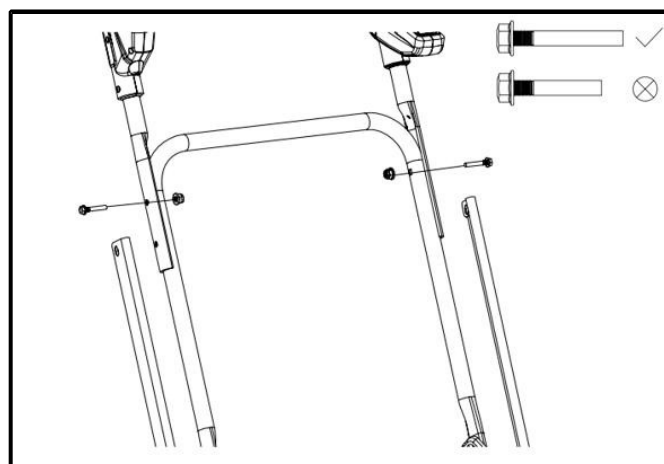
1. Vyjměte šrouby a matice z balení.



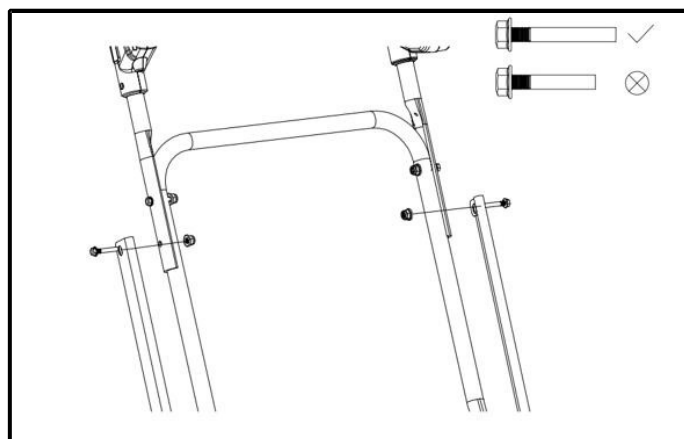
2. Posuňte spodní držák z polohy a do polohy b.



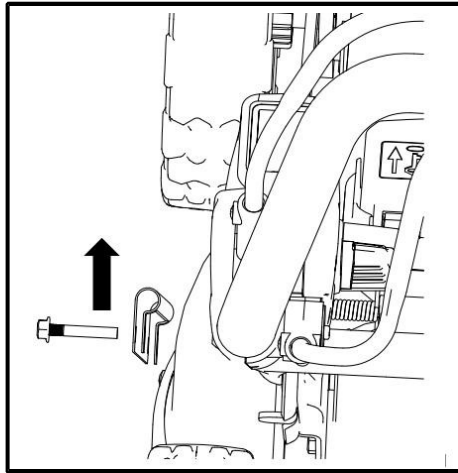
3. Vyrovnajte otvory v horním držáku s otvory ve spodním držáku a poté utáhněte 2 šrouby, jak je znázorněno na následujícím obrázku.



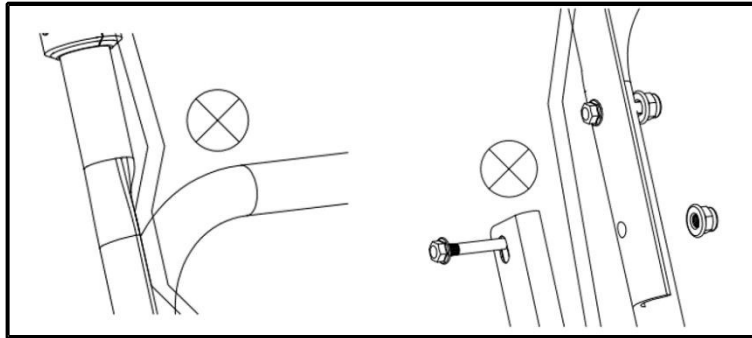
4. Vyrovnajte otvory v horním držáku s otvory ve spodním držáku a krytu kabelu a poté utáhněte 2 šrouby.



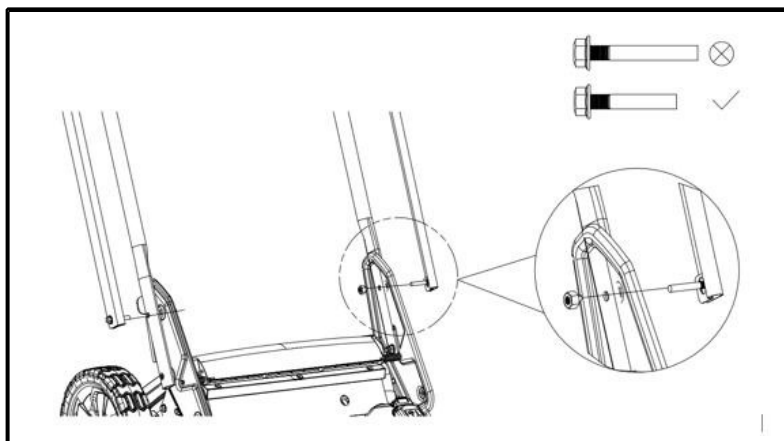
Správný směr krytu je znázorněn na následujícím obrázku.



**⚠ VAROVÁNÍ:** Při montáži držáku netlačte na kabel.



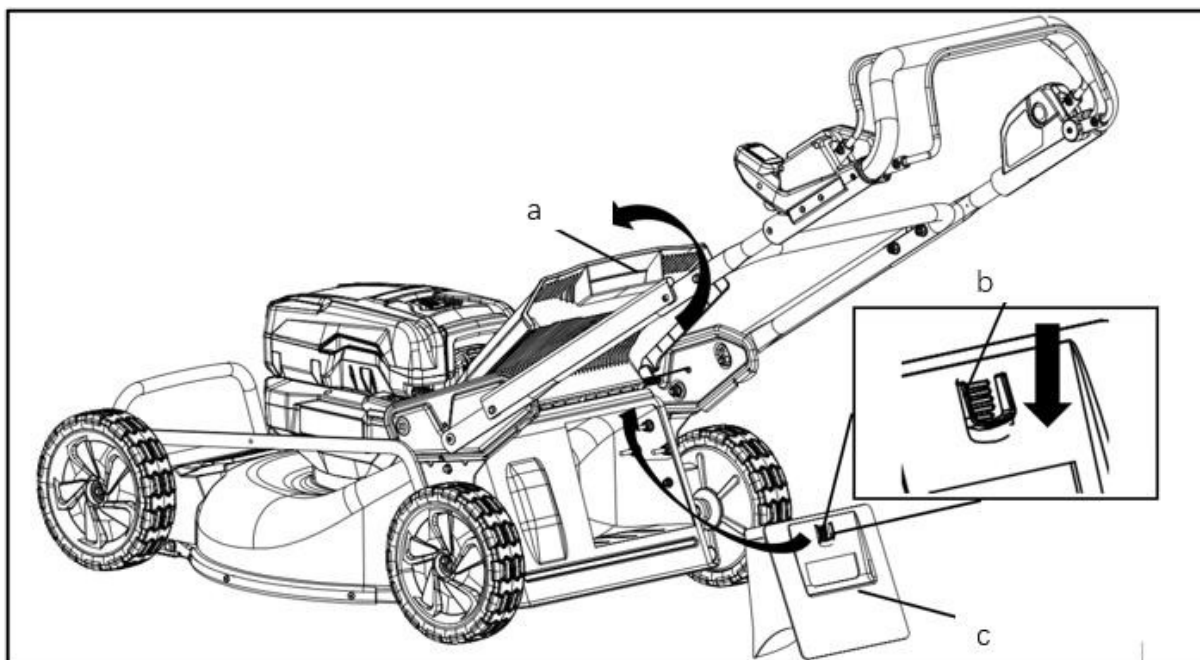
5. Vyrovnajte otvory ve spodním držáku s otvory v ochranném krytu a otvory v těle sekačky a poté utáhněte 2 šrouby, jak je znázorněno na obrázku níže. Můžete si vybrat ze dvou výškových úrovní držáku utažením šroubů do různých otvorů v těle sekačky.



**Montáž/demontáž mulčovací vložky**

**⚠ NEBEZPEČÍ:** Stroj může vyhazovat odřezky trávy a jiné předměty otvorem v krytu stroje. Předměty vymrštěné s dostatečnou silou mohou způsobit vážná zranění nebo smrt uživatele či okolních osob. Nikdy neprovozujte sekačku bez správně namontované mulčovací vložky, sběrného koše nebo krytu výhozu.

1. Vypněte sekačku.
2. Vyměňte akumulátor.
3. Umístěte sekačku na rovný povrch.
4. Zvedněte kryt (obrázek níže – a).
5. Podržte mulčovací vložku a stiskněte tlačítko na mulčovací vložce směrem dolů, jak je znázorněno na obrázku níže – b.
6. Namontujte mulčovací vložku do sekačky, jak je znázorněno na obrázku níže – c.
7. Uvolněte kryt a ujistěte se, že pevně přiléhá k mulčovací vložce.
8. Chcete-li mulčovací vložku vyjmout, zvedněte kryt, uchopte otvor v mulčovací vložce a vložku vytáhněte.
9. Uvolněte kryt.



**⚠ VAROVÁNÍ:** Mulčovací vložku je nutné vyjmout při montáži koše na trávu nebo zadního krytu výhozu. Mulčovací vložku je nutné znovu namontovat po demontáži koše na trávu nebo zadního krytu výhozu.

### Montáž koše na trávu

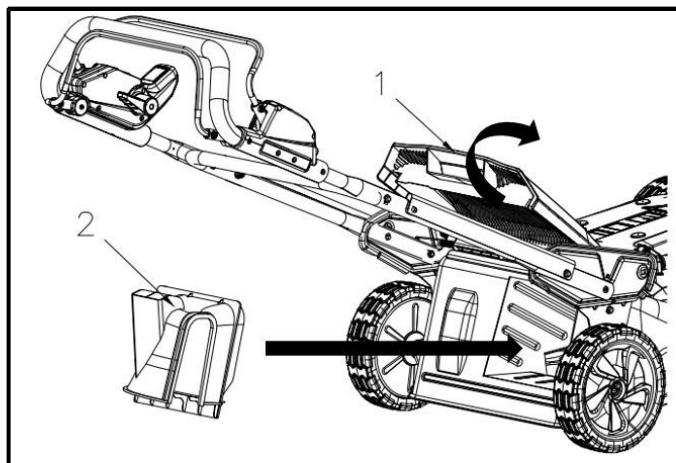
Před montáží zkontrolujte koš na trávu, abyste se ujistili, že není poškozený. Chcete-li namontovat koš na trávu, postupujte takto:

1. Zvedněte kryt.
2. Podržte úchyt sběrného koše a poté sběrný koš zavěste na torzní pružinu těla sekačky.

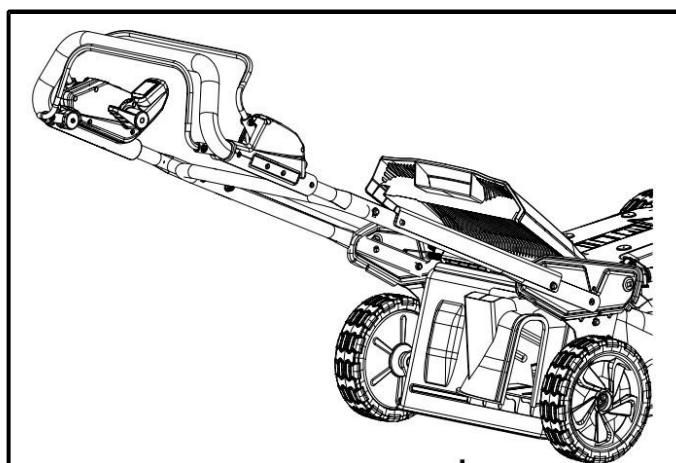
## Upevnění zadního krytu výhozu

**UPOZORNĚNÍ!** Deflektor zadního výhozu byl navržen tak, aby minimalizoval vyhazování kamenů nebo jiných předmětů dozadu přes nůž sekačky. Nepoužívejte sekačku bez nasazeného zadního krytu výhozu.

1. Zvedněte kryt.
2. Namontujte zadní kryt výhozu ve směru znázorněném na následujícím obrázku.



3. Deflektor zadního výhozu byl úspěšně nainstalován, jak je znázorněno na následujícím obrázku.

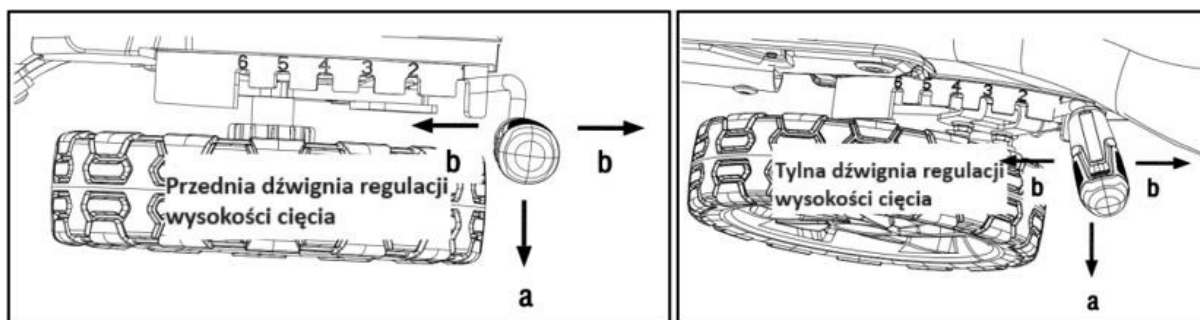


## Nastavení výšky sečení

Při nastavování výšky sečení držte nohy v bezpečné vzdálenosti od žacího ústrojí. Sekačku lze nastavit na 8 výšek sečení v rozmezí od 25 mm do 89 mm. Značka označuje zvolenou výšku sečení. Sekačka umožňuje individuální nastavení výšky sečení v přední a zadní části sekačky. Pro většinu uživatelů se doporučuje udržovat stejné nastavení přední a zadní výšky sečení. Zkušenější uživatelé mohou upřednostňovat větší kontrolu nad výškou sečení v závislosti na podmínkách. Například mírné snížení přední části sekačky způsobí větší sací účinek, což může být užitečné při sběru materiálu do koše, při zadním vyhazování a při odstraňování listů. Je třeba zvolit vhodnou výšku sečení v závislosti na druhu a stavu sekací trávy.

1. Vypněte sekačku a počkejte, až se žací nůž zcela zastaví.
2. Vyjměte akumulátor.
3. Vytáhněte přední nebo zadní páku pro nastavení výšky sečení z aretace (směr a na obrázku níže) a nastavte ji do požadované polohy (směr b na obrázku níže).

**POZOR!** Aby nedošlo k přetížení motoru, nenastavujte příliš nízkou výšku sečení ve vysoké trávě. Pokud začne klesat otáčky motoru, zvýšte výšku sečení.



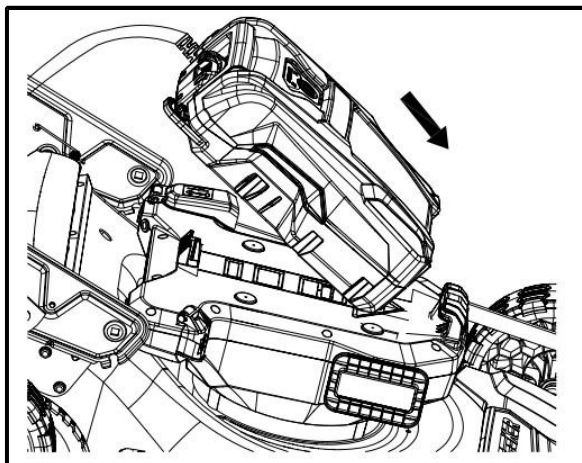
## OBSLUHA

- ⚠ VAROVÁNÍ:** Vždy noste ochranné brýle označené podle normy ANSI Z87.1 nebo EN 166. Nedodržení tohoto doporučení může způsobit vniknutí předmětů do očí a další možná vážná zranění.
- ⚠ VAROVÁNÍ:** Nepoužívejte žádné nástavce ani příslušenství, které nedoporučuje výrobce tohoto produktu. Použití nedoporučených nástavců nebo příslušenství může způsobit vážná zranění.
- ⚠ UPOZORNĚNÍ:** Abyste předešli vážným zraněním, před prováděním údržby, čištěním, výměnou nástavců nebo odstraňováním materiálu ze zařízení odpojte napájecí kabel/vyjměte akumulátor.

### Připojení/odpojení akumulátoru

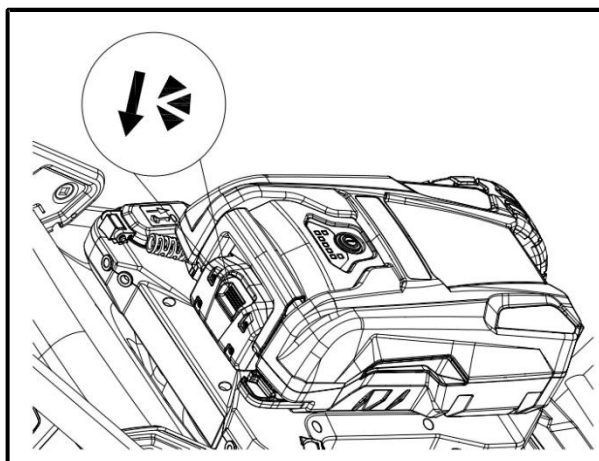
**POZOR!** Před prvním použitím je nutno akumulátor plně nabít. Tato sekačka je vybavena rychlospojkou akumulátoru. Používejte ji s akumulátorem a nabíječkou uvedenými v části Technické údaje. Akumulátor a nabíječka se prodávají samostatně.

1. Umístěte akumulátor na tělo sekačky ve směru znázorněném na následujícím obrázku.

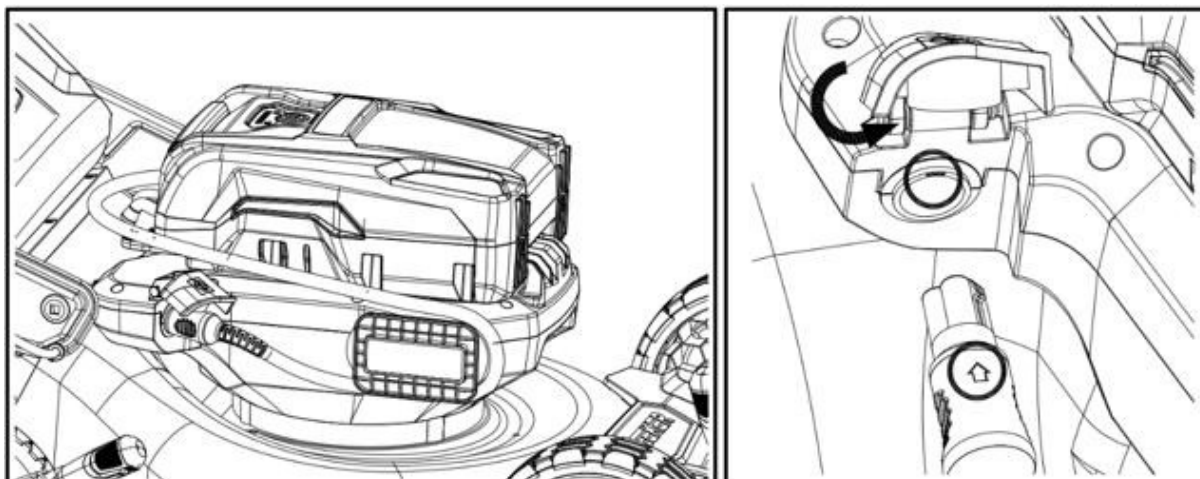


2. Stiskněte spojovací část znázorněnou na následujícím obrázku, dokud neuslyšíte zřetelné cvaknutí.

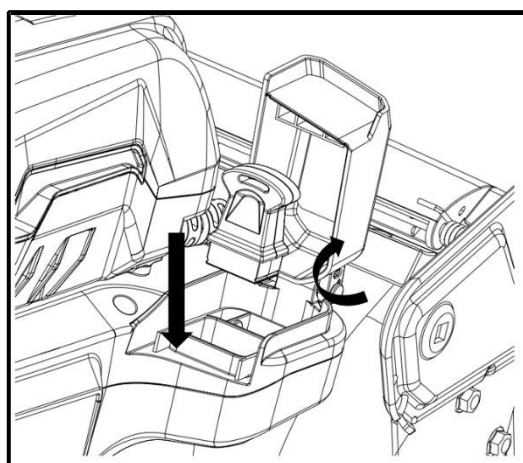
**POZOR!** Ujistěte se, že je akumulátor správně zajištěn na páčkách držáku akumulátoru a že je zajišťovací tlačítko správně zajištěno. Netlačte příliš silně.



3. Připojte kabel k kabelovým úchytům, jak je znázorněno na obrázku. Otevřete kryt zástrčky, srovnajte šipku na zásuvce se značkou na zařízení a poté zástrčku zasuněte do zásuvky až na doraz.



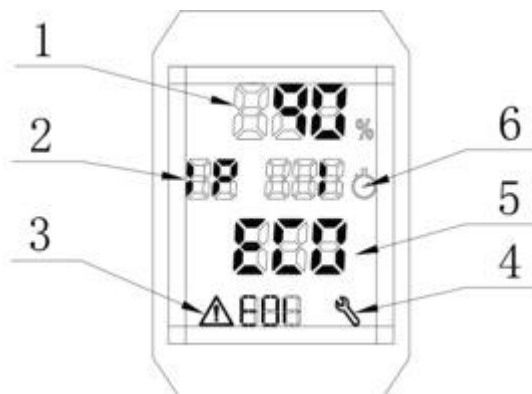
4. Otevřete kryt zámku, poté zasuněte klíč do zámku na místo znázorněné na obrázku až na doraz a poté kryt zámku uzavřete.



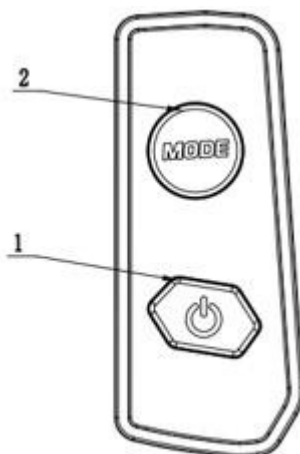
Chcete-li vyjmout akumulátor, proveďte postup instalace v opačném pořadí.

## Výběr režimu rychlosti nože

### Ovládací panel



1. Indikátor zbývající kapacity baterie.
2. Úroveň rychlosti (od 1P do 7P)
3. Chybový kód (E01 – E20).
4. Upozornění na údržbu, zobrazené společně s kódem chyby.
5. Režim provozu nože.
6. Celková doba provozu (hodiny).



1. Tlačítko napájení. Po stisknutí se rozsvítí displej. Pro vypnutí napájení stiskněte tlačítko znovu – displej zhasne.
  2. Tlačítko režimu rychlosti nože. Výchozím režimem je ECO (na displeji se zobrazí ECO). Stisknutím tlačítka režimu rychlosti nože přepnete mezi vysokou rychlostí (ECO na displeji zmizí a nezobrazí se žádné slovo) a režimem ECO (na displeji se zobrazí ECO).
- Režim ECO (výchozí) zajišťuje nižší hlučnost a delší dobu provozu.
  - Režim vysoké rychlosti zajišťuje vyšší výkon, ale kratší dobu provozu ve srovnání s režimem ECO.

## Spouštění/zastavování sekačky

**⚠ VAROVÁNÍ:** Při obsluze sekačky může dojít k vniknutí cizích předmětů do očí uživatele nebo jiných osob, což může způsobit vážné poškození zraku. Při obsluze sekačky nebo při provádění jakýchkoli úprav či oprav sekačky vždy noste ochranné brýle.

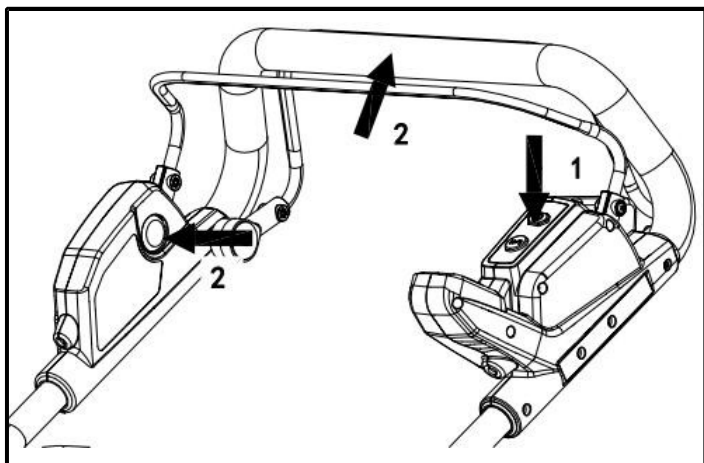
**⚠ VAROVÁNÍ:** Dbejte na to, aby se jiné osoby a domácí zvířata nacházely ve vzdálenosti nejméně 30 m od zapnuté sekačky.

**⚠ VAROVÁNÍ:** Nůž se bude otáčet ještě několik sekund po vypnutí sekačky. Před opětovným spuštěním počkejte, až se nůž přestane otáčet. Sekačku nevypínejte a nezapínejte náhle.

**⚠ VAROVÁNÍ:** Nepokoušejte se obejít funkci tlačítka napájení a nouzového vypínače.

1. Stiskněte tlačítko napájení
2. Chcete-li spustit řezací nůž, stiskněte a podržte spouštěcí tlačítko nože a poté přitáhněte páku zapnutí nože k sobě a zatáhněte ji až k rukojeti. Jakmile motor začne běžet, uvolněte spouštěcí tlačítko nože.

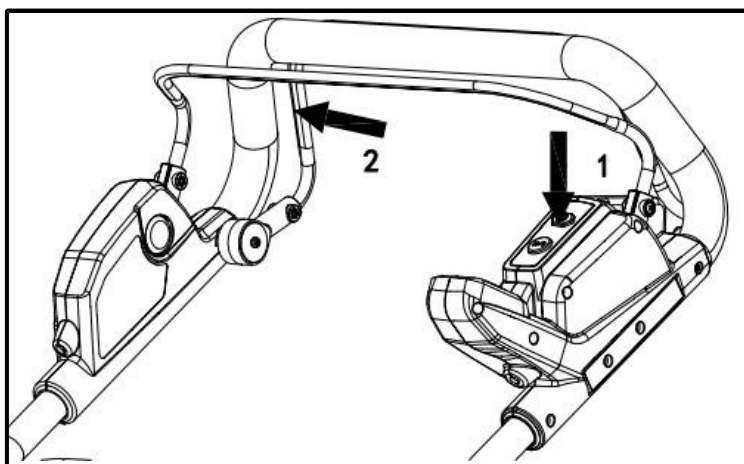
Chcete-li zařízení zastavit, uvolněte páku pro zapnutí řezacího nože.



## Ovládání systému pohonu kol

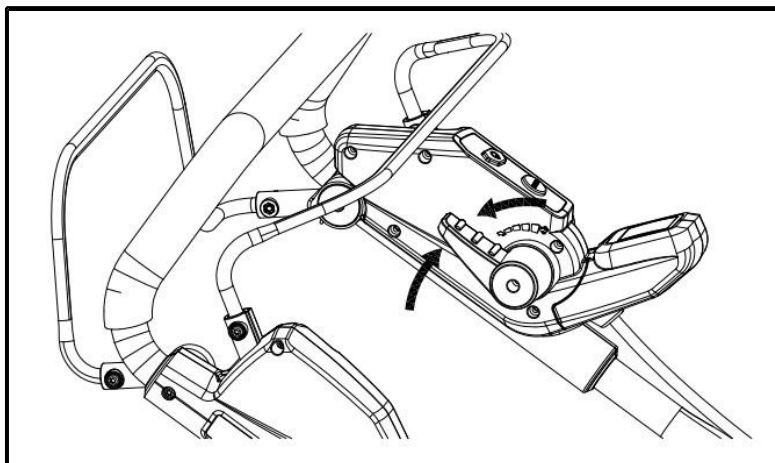
1. Stiskněte tlačítko napájení, pokud ještě není zapnuto.
2. Chcete-li spustit pohon kol, zatáhněte za páku zapnutí pohonu a dotáhněte ji k rukojeti.

Uvolněte páku zapnutí pohonu, abyste pohon zastavili.



## Volba rychlosti jízdy

Rychlost jízdy lze regulovat pomocí páčky rychlosti. Chcete-li snížit rychlost, zatáhněte páčku k sobě, a chcete-li rychlost zvýšit, zatlačte páčku dopředu. Displej zobrazí odpovídající úroveň rychlosti v rozsahu 1P–7P.

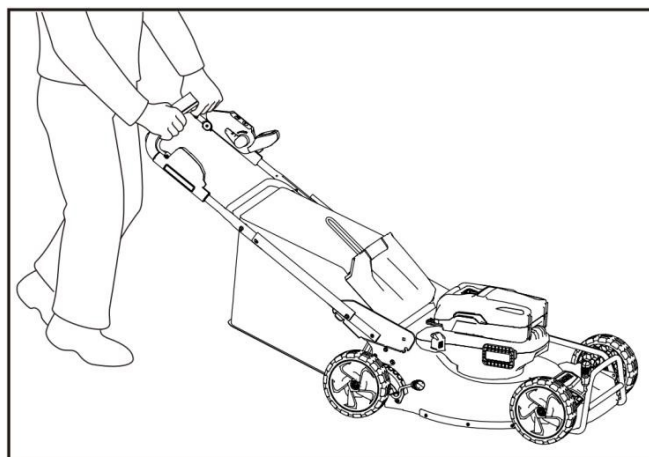


## Sekání

**VAROVÁNÍ:** Před sekáním odstraňte z oblasti sekání větve a kameny. Dále předem odstraňte veškeré plevele z oblasti sekání.

**VAROVÁNÍ:** Při obsluze sekačky vždy noste ochranné brýle nebo ochranné brýle s bočními kryty.

**POZOR!** Pokud se posekaná tráva nebo cizí předmět zasekne uvnitř těla sekačky, před odstraněním trávy nebo cizího předmětu vyjměte blokovací klíč a akumulátor a nasadte si rukavice. **POZOR!** Toto zařízení používejte výhradně k sekání trávníků. Tento přístroj nepoužívejte k sekání plevelů. Během sekání držte rukojeť pevně oběma rukama.

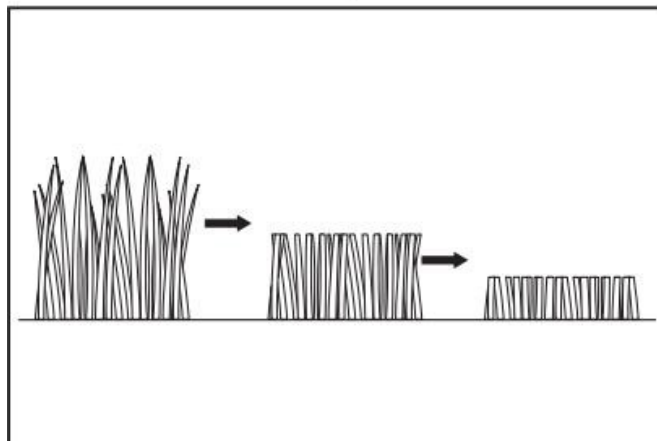


Pravidelně kontrolujte koš na posekanou trávu. Vyprázdněte jej, než se naplní. Před každou kontrolou zastavte sekačku a vyjměte blokovací klíč.

**POZOR!** Používání sekačky s plným košem na trávu brání plynulému otáčení nožů a způsobuje dodatečné zatížení motoru, což může vést k jeho poruše.

## Sekání vysoké trávy

Nepokoušejte se sekát dlouhou travu najednou. Místo toho sekejte trávník postupně. Mezi jednotlivými sekáními nechte jeden nebo dva dny, aby se trávník rovnoměrně zkrátil.

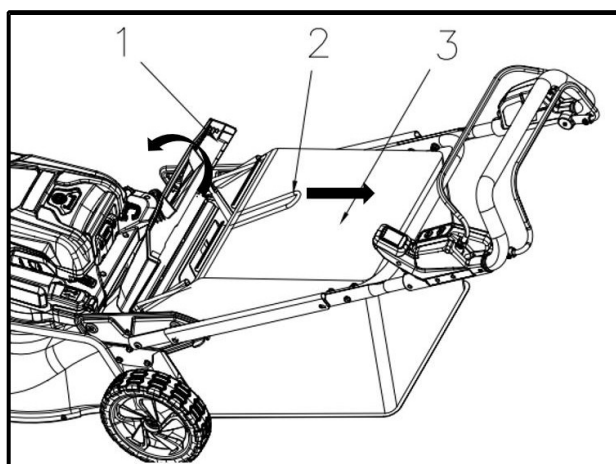


**POZOR!** Jednorázové sekání dlouhé trávy na krátkou délku může způsobit odumření trávy. Posekaná tráva se také může zaseknout uvnitř těla sekačky.

## Vyprazdňování sběrného koše

**VAROVÁNÍ:** Abyste snížili riziko úrazu, pravidelně kontrolujte, zda není koš na travu poškozený. V případě potřeby koš vyměňte za nový.

1. Zastavte sekačku – uvolněte páku zapínání pohonu kol a vypněte žací nůž – uvolněte páku zapínání žacího nože.
2. Vyměňte blokovací klíč.
3. Otevřete zadní vyhazovací kryt a vyjměte sběrný koš za rukojeť, jak je znázorněno na obrázku níže.



## ÚDRŽBA

- ⚠ **VAROVÁNÍ:** Před uskladněním nebo přemístěním sekačky, stejně jako před zahájením prohlídky nebo údržby, se vždy ujistěte, že byl z sekačky vyjmutý blokovací klíč a akumulátor.
- ⚠ **VAROVÁNÍ:** Vždy vyjměte blokovací klíč, když sekačka není v provozu. Klíč od zámku uchovávejte na bezpečném místě, mimo dosah dětí. **VAROVÁNÍ:** Při provádění kontroly nebo údržby noste rukavice. **VAROVÁNÍ:** Při provádění kontroly nebo údržby vždy noste ochranné brýle nebo ochranné brýle s bočními kryty.

**POZOR!** K čištění sekačky nikdy nepoužívejte palivo, benzín, rozpouštědla, alkohol atd. Mohlo by to způsobit odbarvení, deformaci nebo prasknutí.

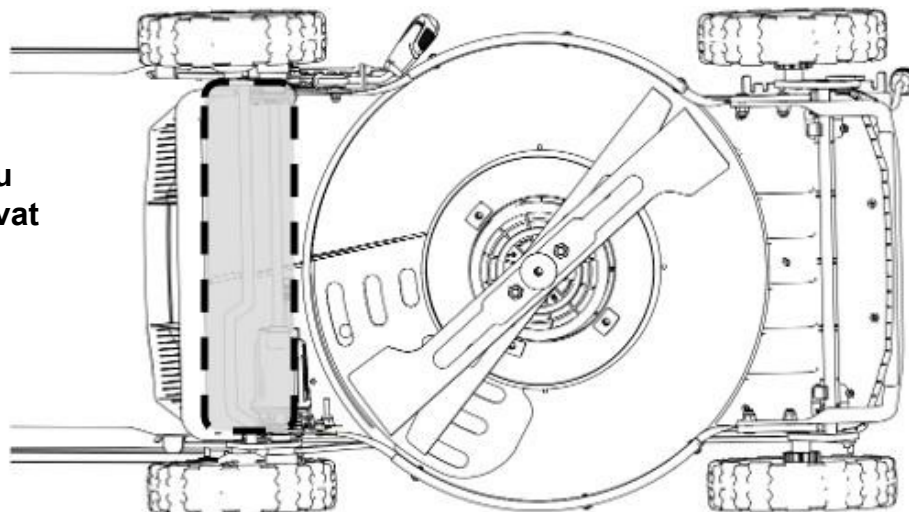
1. Vyjměte klíč z zámku a baterii.
2. Položte sekačku na bok tak, aby páka pro nastavení výšky sečení byla nahoře. Odstraňte zbytky trávy nahromaděné na spodní straně žacího ústrojí.
3. K odstranění zbytků trávy můžete spodní část sekačky opláchnout vodou pod nízkým tlakem, s výjimkou oblasti vyznačené na obrázku níže. Opláchnutou oblast otřete do sucha.

**POZOR!** Sekací stroj nemyjte vodou pod vysokým tlakem.

4. Zkontrolujte utažení všech matic, šroubů, vrtů atd.
5. Zkontrolujte pohyblivé části, zda nejsou poškozené, prasklé nebo opotřebované. Poškozené nebo chybějící části opravte nebo vyměňte.
6. Sekačku skladujte na suchém a bezpečném místě, mimo dosah dětí.

**POZOR!** Nesmí se polévat vodou oblast znázorněná na obrázku. Zaplavení motoru vodou může způsobit poruchu zařízení.

**Oblast, kterou nesmíte polévat vodou.**



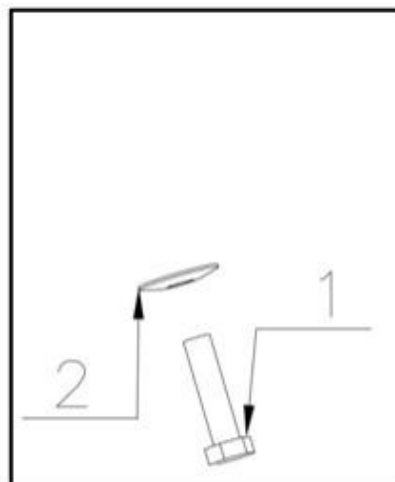
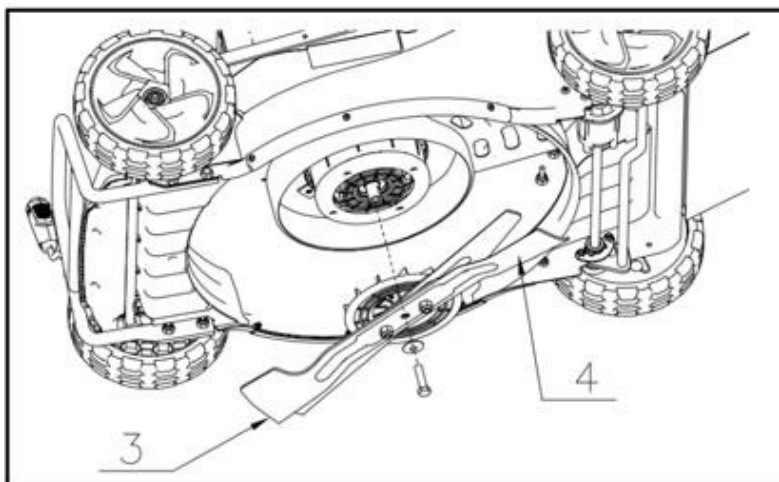
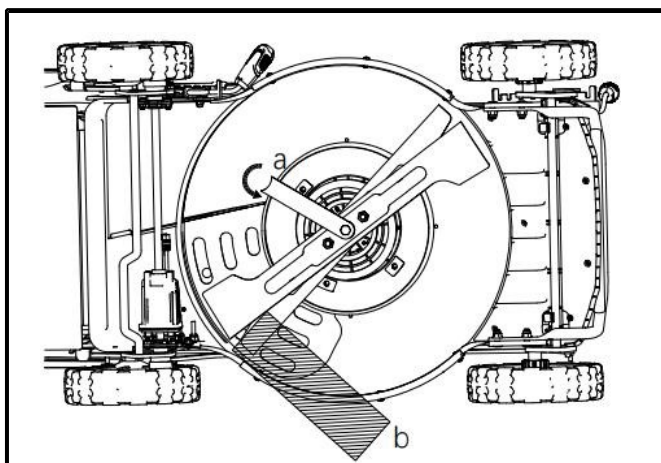
### Výměna žacího nože

- ⚠ **VAROVÁNÍ:** Při provádění jakýchkoli údržbových prací na nožích si vždy chraňte ruce nasazením silných rukavic nebo ovitím řezacích hran hadry či jinými materiály. Při údržbě nebo přepravě sekačky vždy vyjměte akumulátor.

**POZOR!** Používejte výhradně náhradní nože doporučené výrobcem.

1. Vyměňte akumulátor.
2. Vložte dřevěný klín (obrázek níže – b) mezi nůž a kryt, aby se nůž při odšroubování šroubu neotáčel.
3. Pomocí nastavitelného klíče nebo nástrčného klíče 16 mm povolte šroub (1) a vyjměte nůž (3). Šroub otáčejte proti směru hodinových ručiček, abyste jej povolili, a ve směru hodinových ručiček, abyste jej utáhli.
4. Odstraňte šroub (1) a čepel (3).
5. Chcete-li čepel znovu namontovat, nasměrujte její řezné hrany směrem k podkladu. Namontujte šroub (1) a distanční vložku (2), jak je znázorněno níže. Pomocí nástrčného klíče nebo klíče 16 mm otočte matici čepule ve směru hodinových ručiček, aby byla čepel zajištěna.

**POZOR!** Ujistěte se, že je čepel dobře utažena. Utahovací moment  $\geq 60$  Nm.



## SKLADOVÁNÍ A PŘEPRAVA

Chcete-li sekačku připravit k uskladnění, proveďte následující kroky.

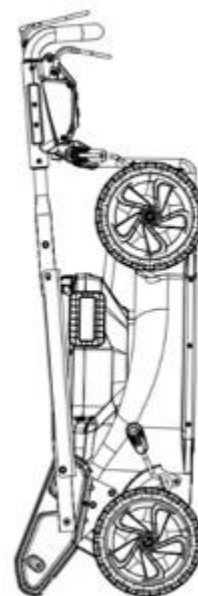
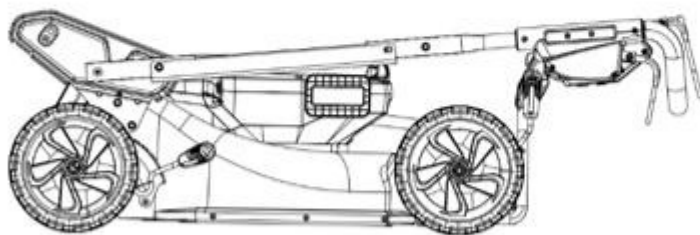
1. Vyměňte akumulátor ze sekačky a skladujte jej při pokojové teplotě na suchém místě.
2. Vyčistěte sekačku způsobem popsaným výše v kapitole „Údržba“.
3. Zkontrolujte nůž a v případě potřeby jej vyměňte nebo naostřete a vyvažte.
4. Sekačku skladujte na suchém a čistém místě. Neskladujte ji v blízkosti žíravých materiálů, jako jsou hnojiva nebo kamenná sůl.
5. Sekačku skladujte v krytém a uzavřeném prostoru, na chladném a suchém místě, mimo dosah dětí.
6. Sekací stroj nezakrývejte plastovým krytem. Plastové kryty zadržují vlhkost kolem sekacího stroje, což způsobuje rezivění a korozi.

Rukojeť lze pro skladování zcela složit:

1. Vyměňte koš na trávu.
2. Nastavte přední/zadní páku pro nastavení výšky sečení na nejnižší výšku.
3. Sklopte rukojeť do zajištěné polohy pro skladování, viz kapitola „Montážní rukojeť“.
4. Sekačku skladujte v horizontální poloze (doporučeno) nebo ve svislé poloze.

**▲ VAROVÁNÍ:** Pokud se sekačka převrátí ze svislé polohy, může dojít k jejímu poškození nebo ke zranění. Pokud je sekačka ve svislé poloze, vždy ji skladujte stabilně a mimo dosah dětí. Pokud je to možné, uložte ji na dobu skladování na plochu.

### Na plocho – doporučeno



### Přeprava

1. Vypněte sekačku, vyjměte klíč z zámku a vyjměte akumulátor.
2. Pro zvednutí sekačky se doporučuje, aby ji dvě osoby zvedly z každé strany, uchopily přední kryt a spodní úchyty.
3. Při přejezdu mezi sekanými plochami lze používat pohon kol bez zapnutí žacího nože.

## ŘEŠENÍ PROBLÉMŮ S MODELEM

PROBLÉM	PŘÍČINA	ŘEŠENÍ
Sekačka nefunguje	<ul style="list-style-type: none"> <li>Nesprávně nainstalovaná baterie</li> </ul>	<ul style="list-style-type: none"> <li>Zkontrolujte instalaci baterie</li> </ul>
Zařízení po zapnutí nefunguje	<ul style="list-style-type: none"> <li>Vybitá baterie</li> <li>Baterie je mimo povolený teplotní rozsah</li> </ul>	<ul style="list-style-type: none"> <li>Vyjměte baterii a nabijte ji</li> <li>Vyjměte baterii a nechte ji vychladnout</li> </ul>
Provozní doba je příliš krátká	<ul style="list-style-type: none"> <li>Baterie je mimo povolený teplotní rozsah</li> <li>Elektronika zařízení je příliš horká</li> <li>Vybitá baterie</li> <li>Výška sečení je příliš nízká</li> <li>Sekaná tráva ucpala sekačku</li> </ul>	<ul style="list-style-type: none"> <li>Vyjměte akumulátor a nechte jej vychladnout</li> <li>Vypněte zařízení a nechte jej vychladnout</li> <li>Nabijte akumulátor</li> <li>Zvyšte výšku sečení.</li> <li>Odstraňte trávu ze sekačky</li> </ul>
Motor nedosahuje maximálních otáček	<ul style="list-style-type: none"> <li>Akumulátor není správně nainstalován.</li> <li>Klesá napětí akumulátoru.</li> <li>Pohonný systém nefunguje správně</li> </ul>	<ul style="list-style-type: none"> <li>Nainstalujte akumulátor podle pokynů v tomto návodu.</li> <li>Nabijte akumulátor. Pokud se akumulátor nenabíjí, vyměňte jej.</li> <li>Obráťte se s žádostí o opravu na místní autorizované servisní středisko</li> </ul>
Nůž sekačky se neotáčí – sekačku okamžitě zastavte!	<ul style="list-style-type: none"> <li>V blízkosti nože se zasekl cizí předmět, např. větev.</li> <li>Pohonný systém nefunguje správně</li> </ul>	<ul style="list-style-type: none"> <li>Odstraňte cizí předmět</li> <li>Obráťte se na místní autorizované servisní středisko za účelem opravy</li> </ul>
Nesprávné vibrace – okamžitě zastavte sekačku!	<ul style="list-style-type: none"> <li>Nůž je nevyvážený, nadměrně nebo nerovnoměrně opotřebovaný</li> </ul>	<ul style="list-style-type: none"> <li>Vyměňte nůž</li> </ul>

CHYBOVÝ KÓD	PŘÍČINA	ŘEŠENÍ
E01	Porucha napájecího systému	Uvolněte páku a zařízení znovu spustíte. Pokud to nepomůže, obraťte se na servisní středisko a požádejte o odbornou radu nebo opravu.
E02	Přetížení proudem	Uvolněte páku a zařízení znovu spustíte.
E03	Ochrana proti zablokování stroje	Uvolněte páku a zařízení znovu spustíte.
E04	Ochrana proti přehřátí	Uvolněte páku, počkejte, až zařízení vychladne na provozní teplotu, a zařízení znovu spustíte.
E05	Ochrana proti přehřátí akumulátoru	Uvolněte páku, počkejte, až baterie vychladne na provozní teplotu, a zařízení znovu spustíte.
E06	Nízké napětí akumulátoru/akumulátorové články. Vysoké napětí akumulátoru	Uvolněte páčku, vyjměte akumulátor a poté jej znovu připojte, abyste zařízení znovu spustili. Pokud to nepomůže, nabijte akumulátor. Uvolněte páku, počkejte, až baterie dosáhne provozního napětí, a zařízení znovu spustíte.
E07	Nadměrná teplota řídicí jednotky pohonu; Překročení teploty hnacího motoru	Uvolněte páku, počkejte, až zařízení vychladne na provozní teplotu, a zařízení znovu spustíte.
E08	Nadměrný proud hnacího motoru	Uvolněte páku a zařízení znovu spustíte.
E09	Ochrana proti nízké rychlosti pohonu; přetížení pohonu	Uvolněte páku a zařízení znovu spustíte.
E11	Chybná komunikace s akumulátorem	Uvolněte páku, vyjměte akumulátor a poté jej znovu připojte, abyste zařízení znovu spustili. Pokud to nepomůže, obraťte se na servisní středisko s žádostí o radu nebo opravu.
E12	Chyba softwaru základní desky	Uvolněte páčku a zařízení znovu spustíte. Pokud to nepomůže, obraťte se na servisní středisko s žádostí o radu nebo opravu.

<b>E13</b>	Zablokování motoru nože	Uvolněte páčku a zařízení znovu spustíte. Pokud to nepomůže, obraťte se na servisní středisko s žádostí o radu nebo opravu.
<b>E14</b>	Chybná funkce snímače otáček	Uvolněte páku a zařízení znovu spustíte. Pokud to nepomůže, obraťte se na servisní středisko s žádostí o radu nebo opravu.
<b>E15</b>	Zablokování hnacího motoru	Uvolněte páku a zařízení znovu spustíte. Pokud to nepomůže, obraťte se na servisní středisko s žádostí o radu nebo opravu.
<b>E16</b>	Chyba softwaru motoru	Uvolněte páku a zařízení znovu spustíte. Pokud to nepomůže, obraťte se na servisní středisko s žádostí o radu nebo opravu.
<b>E17</b>	Chybná komunikace s pohonem motoru	Uvolněte páku a zařízení znovu spustíte. Pokud to nepomůže, obraťte se na servisní středisko a požádejte o odbornou konzultaci nebo opravu.
<b>E20</b>	Chybná komunikace základní desky s displejem	Uvolněte páčku, vyjměte akumulátor a poté jej znovu vložte, aby se zařízení znovu spustilo. Pokud to nepomůže, obraťte se na servisní středisko, kde vám poskytnou odbornou radu nebo provedou opravu.