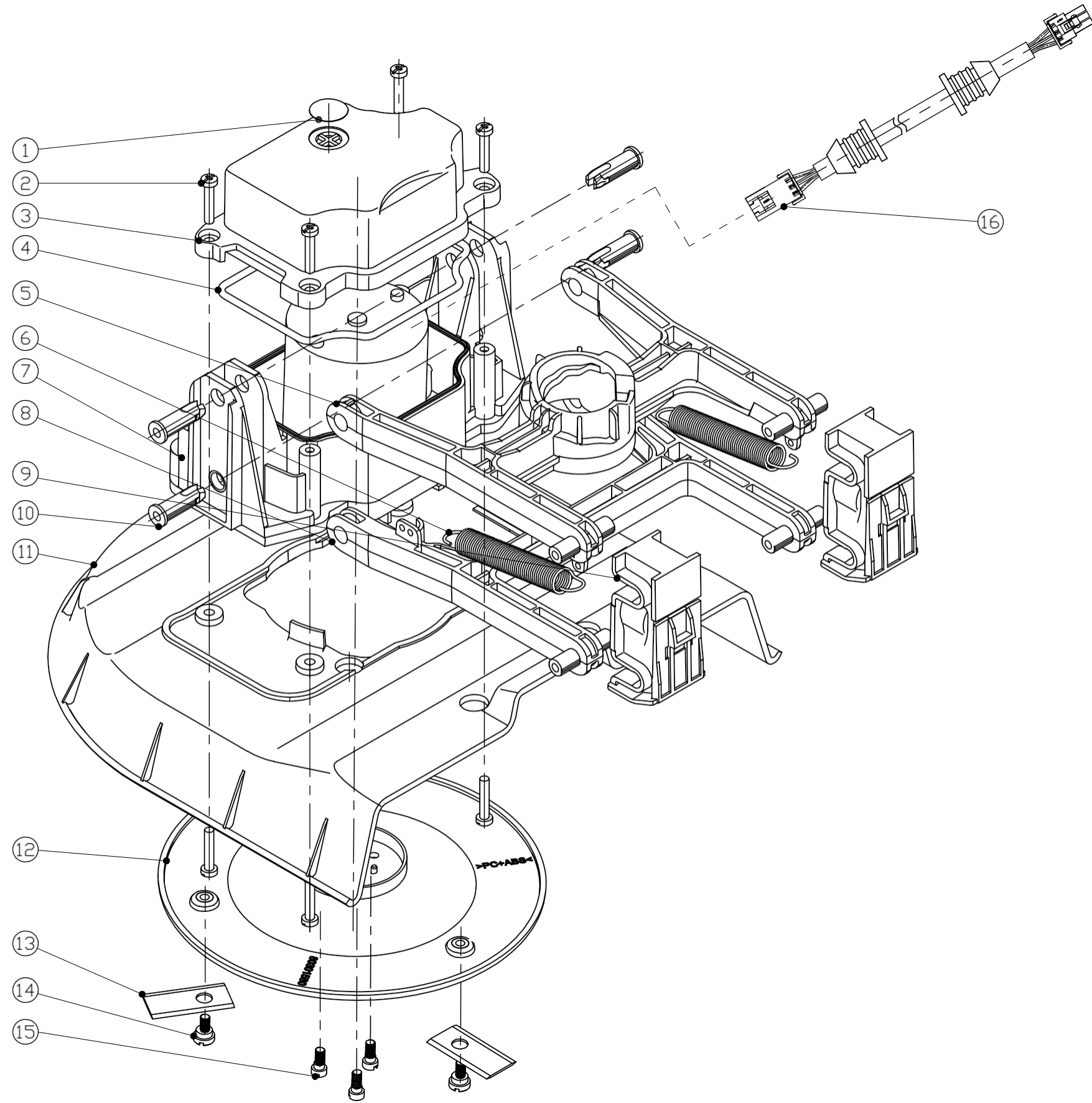
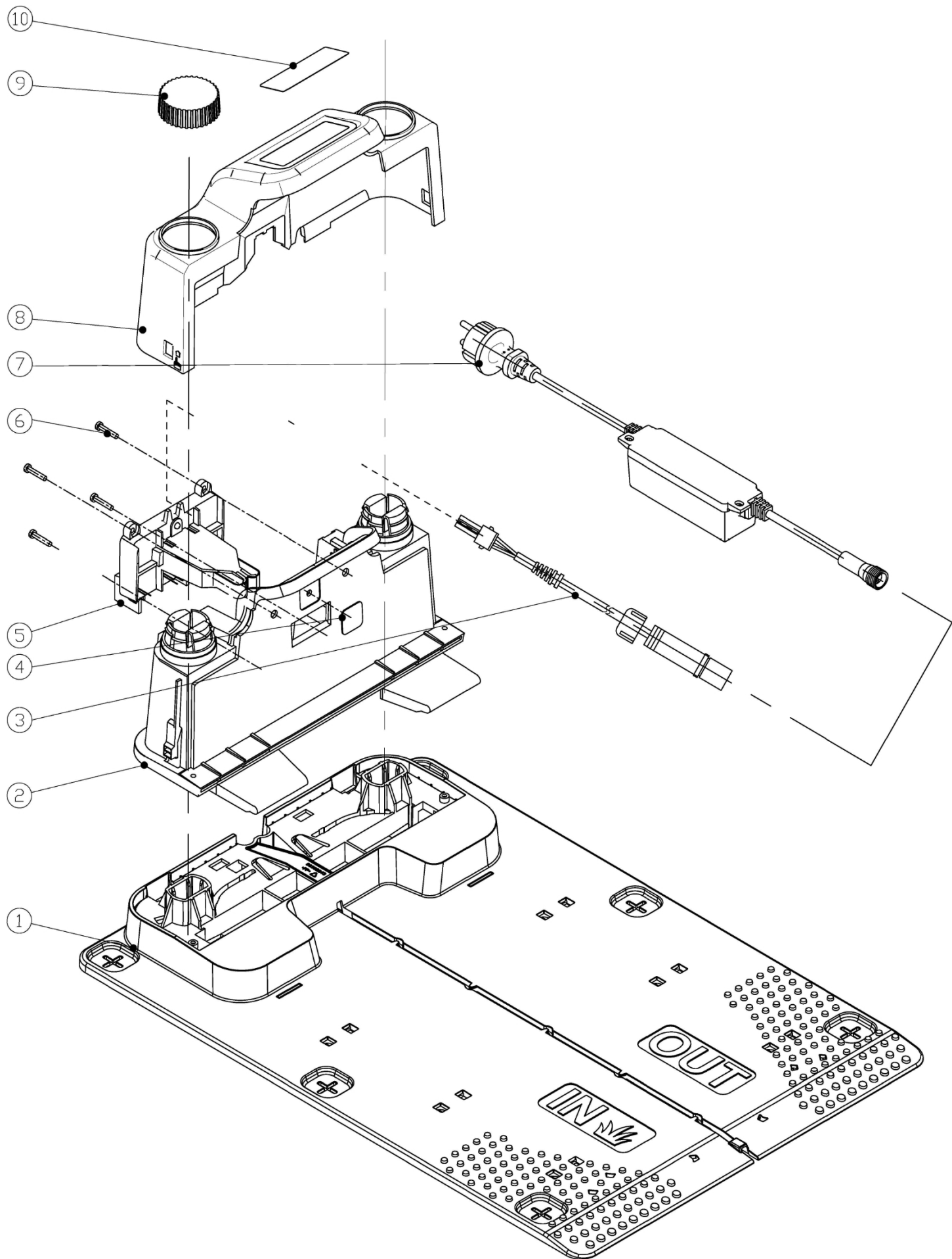


LP.	Kód	Název	Množství
1	80102461-01	Sestava krytu plováku	1
2	80700071-06	Šroub	20
3	80102462-01	Sestava horního krytu	1
4	80102460-01	Sestava výškového knoflíku	1
5	80600596-01	Deska ohraničujícího senzoru	1
6	80301546-01	Otočná tyč	4
7	80201448-01	Pružina výkyvného ramene	4
8	80400457-01	Ochrana výkyvné pružiny	4
9	80301547-01	Kryt houpačky	4
10	80400460-01	Těsnicí lišta 2 (5 mm)	1
11	80400459-01	Těsnicí lišta 1 (5 mm)	1
12	80301543-01	Podvozek	1
13	80301544-01	Deska nabíjecího sloupu	1
14	80301545-01	Deska 2	1
15	80301551-01	Blok zarážky výškového knoflíku	1
16	80303546-01	Kryt zadního kola	2
17	80700043-02	M6 – nekovová pojistná matice s vložkou	2
18	80700376-01	M6 – pružná podložka	2
19	320500018	M6-Podložka	2
20	80301565-05	levé zadní kolo	1
21	80600726-01	Sestava motoru	2
22	80101236-01	Sestava předního kola	1
23	80102523-01	Sestava řezacího systému	1
24	80301579-01	Ochrana nože	1
25	80301580-01	Deska nože	1
26	80201675-01	Šroub M4x12\Přírodní barva	7
27	80201457-01	Čepel\Přírodní barva	3
28	80201467-01	Šroub M4x10	3
29	80600300-01	USB deska	1
30	80700065-01	Šroub	4
31	80301548-01	Kryt akumulátoru	1
32	80301549-01	držák baterie 2,5 Ah	2
	80302240-01	Držák baterie 5,0 Ah	2
33	64800101-01	20 V 2,5 Ah) Samsung	1
	64800100-01	akumulátor (20 V, 5,0 Ah) Samsung	1
34	80400458-01	Těsnění krytu akumulátoru	1
35	80101233-01	Sestava nabíjecího kabelu	1
36	80600370-01	Kabelový svazek mezi baterií a základní deskou	1
37	80101869-03	Sestava základní desky	1
38	80301569-05	Pravé zadní kolo	1
39	80600303-01	Kabelové svazky snímače hranice	1



Lp.	Kód	Název	Množství
1	80400467-01	Vodotěsná prodyšná membrána	1
2	80700071-06	Šroub	8
3	80301574-01	Kryt motoru	1
4	80400466-01	Těsnicí kroužek krytu motoru	1
5	80301575-01	Horní ojnice	1
6	80201456-01	tažná pružina	2
7	80301573-01	Základna řezacího motoru	1
8	80301576-01	Spodní ojnice	1
9	80301577-01	Základna ojnice	2
10	80301578-01	Osa otáčení	4
11	80301579-01	kryt	1
12	80303258-01	Řezací kotouč	1
13	80201457-02	Čepel	3
14	80201467-01	Šroub pro čepel M4X10	3
15	80201675-01	Šroub M4x12	3
16	80600319-01	Připojovací vodič řezacího motoru	1



Lp.	Kód	Název	Množství
1	80302279-01	nabíjecí základna	1
2	80301590-01	sloup nabíjecí stanice	1
3	80600312-01	napájecí kabel	1
4	80600388-01	panel s kontrolkami	1
5	80101867-01	sestava nabíjecího pólu	1
6	80700071-06	šroub ST3,9*18 (SUS304)	4
7	80600313-01	1A Adaptér	1
	80600420-01	Adaptér 3A	1
8	80301592-01	kryt nabíjecí stanice	1
9	80301593-01	uzamykatelný kryt	2
10		nabíjecí stanice štítek s logem	1