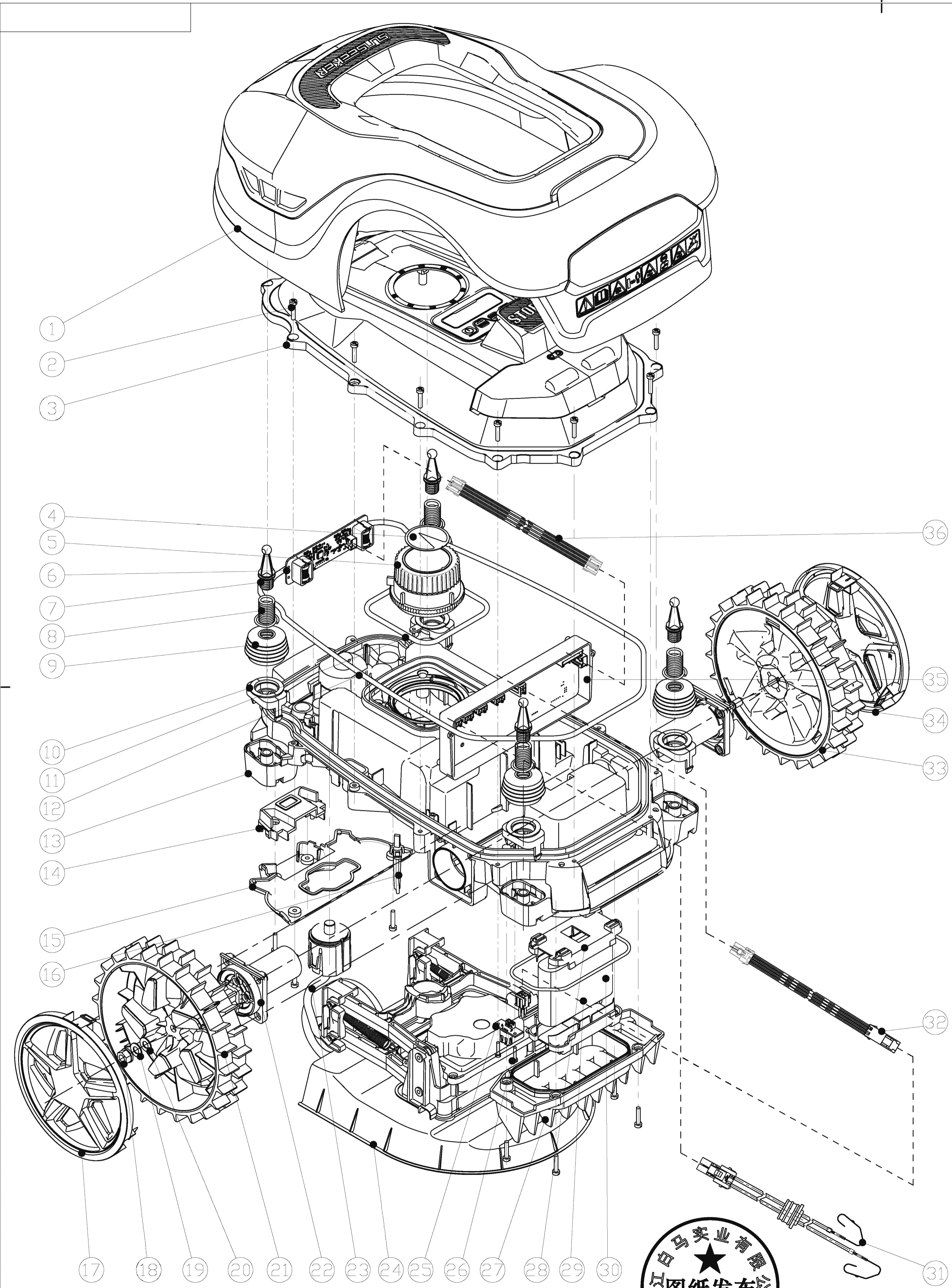


旧图号	标记	处数	ECN变更单号	签名	日期
	①				
	②				
	③				



36	80600303-01	Boundary Sensor wiring Harnesses	Assembly		1	
35	80101869-08	Main Board	Assembly		1	
34	80301572-01	Right Wheel Cover	PP		1	
33	80301569-01	Right Rear Wheel	PA6+GF15+TPU		1	
32	80600370-01	Battery to motherboard wiring harness	Assembly		1	
31	80101233-01	Charging wire assembly	Assembly		1	
30	80400458-01	Battery Pack Cover Sealing	Rubber		1	
29	64800100-01	Battery (Lithium 20V5.0Ah)	Assembly		1	
28	80302240-01	Battery Holder	ABS		2	flame retardant V0
27	80301548-01	Battery Cover	PP		1	
26	80700065-13	Screw	SUS304		2	ST2. 9x12
25	80600300-01	USB Board	Assembly		1	
24	80101240-01	Cutting System Component	Assembly		1	
23	80101236-01	Front Wheel Kit	Assembly		1	
22	80101237-01	Motor Assembly	Assembly		2	
21	80301565-01	Left Rear Wheel	PA6+GF15+TPR		1	
20	320500018	M6-Washer	Carbon Steel		2	
19	80700376-01	M6-Elastic washer	Carbon Steel		2	
18	320400008	M6-Non-metallic Insert Lock Nut	Carbon Steel		2	
17	80301568-01	Left Wheel Cover	PP		1	
16	80301551-01	Height Knob Stop Block	PA6+GF15		1	
15	80301545-01	Board 2	PA6+GF30		1	flame retardant V0
14	80301544-01	Charging Pole platen	PA6+GF30		1	flame retardant V0
13	80301543-01	Chassis	PP		1	
12	80400459-01	Sealing Strip 1 (Ø5 mm)	Rubber		1	
11	80400460-01	Sealing Strip 2 (Ø5 mm)	Rubber		1	
10	80301547-01	Swing Cover	PA6+GF15		4	
9	80400457-01	Swing Spring Protector	Rubber		4	
8	80201448-01	Swing Spring	SUS304		4	
7	80301546-01	Swing rod	PA6+GF15		4	
6	80600596-01	Boundary Sensor Board	Assembly		1	
5	80301602-01	Height Knob	ASA		1	
4	80502374-01	Height Indicator Sticker	PET		1	
3	80101242-01	Top Cover Assembly	Assembly		1	
2	80700071-06	Screw	SUS304		20	ST3. 9x18
1	80101244-01	Float Cover Assembly	Assembly		1	

借通用件登记

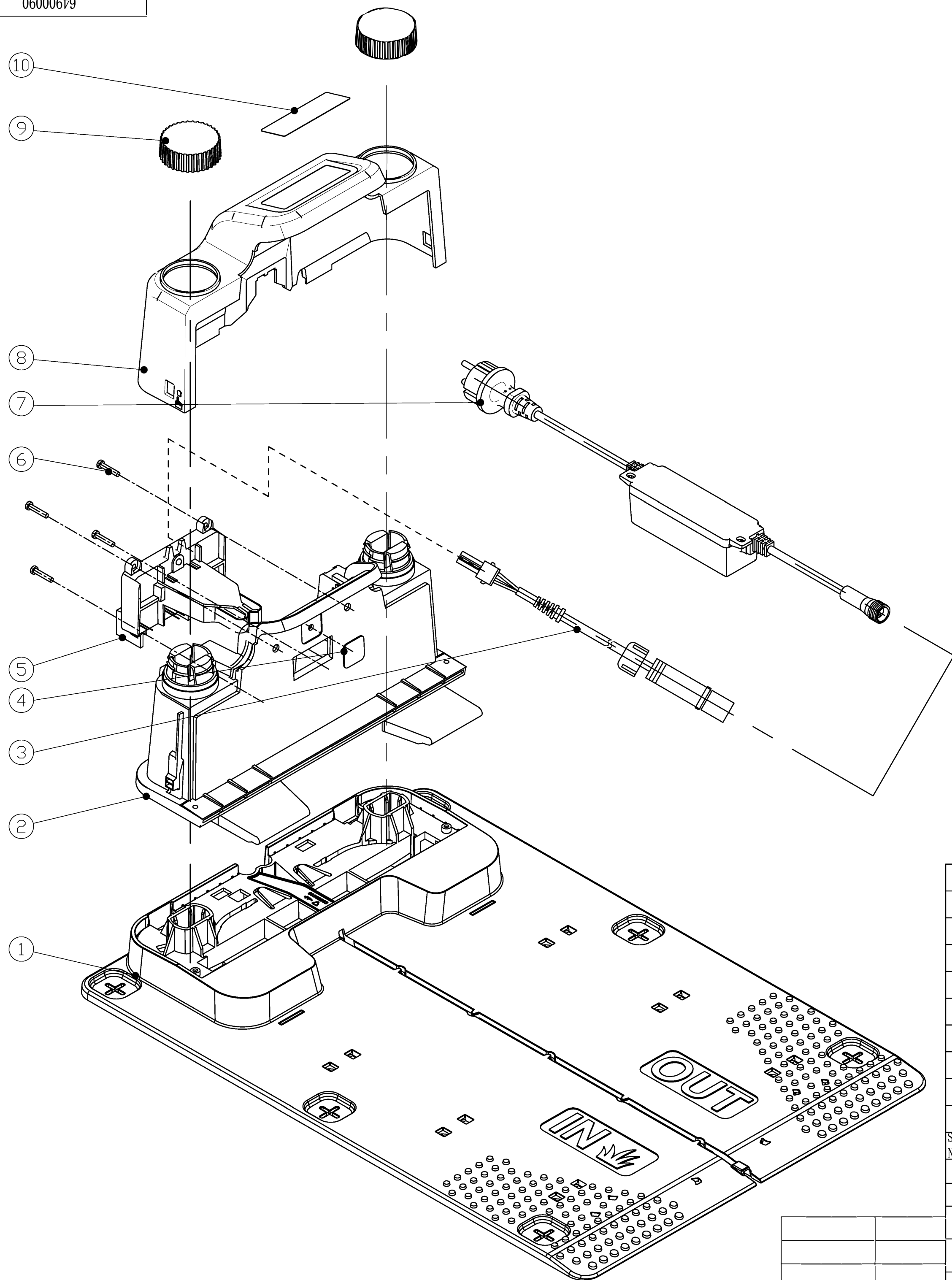
旧底图总号

签字

日期



06000679



旧图号	标记处数	ECN变更单号	签名	日期
	△			
	△			
	△			



10	80502375	Charging Station Label	PET	1	
9	80301593-01	Locking Cover	PP	2	
8	80301589-01	Charging Station Cover	PP	1	
7	80600313-01	1A Adapter	Assembly	1	For 300 m2 and 500 m2 mowers
6	80700071-06	Screw	SUS304	4	ST3.9x18
5	80101867-01	Charging Pole Assembly	Assembly	1	
4	80600388-01	Indicator Light Panel	PET	1	
3	80600312-01	Power Supply line-5M	Assembly	1	
2	80301590-01	Charging Station Pile	PP	1	
1	80302279-01	Charging Plate	PP	1	

Serial Number	Map Number	Name	Material	No.	Notes
客户编码		版本号	材 质	组 件	
原厂编码		颜色/表面处理			
设计	熊建	2021.6.4	标准化	单位	mm A3
校对				阶段标记	
审核				比例	1:1
工艺			批准 袁辉	2021.6.4	重量
物料品号		备注		体积	cm³
物料品号配置表		页码 /		重量	g
				产品型号	CB03A-01
				图 号	64900090

借通用件登记

旧底图总号

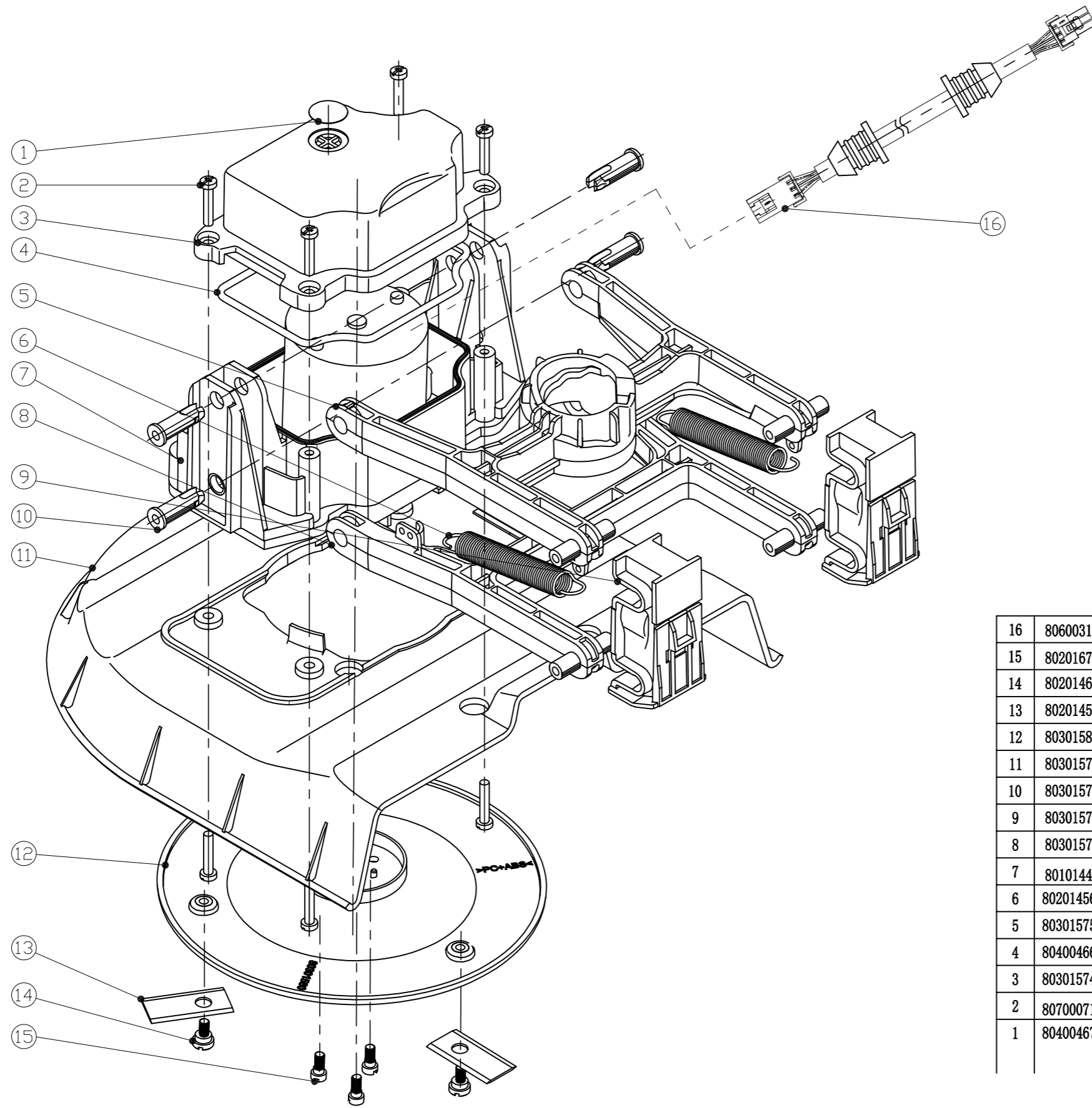
签 字

日 期

物料品号 备注

物料品号配置表

旧图号	标记处数	ECN变更单号	签名	日期
	△			
	△			
	△			



16	80600319-01	切割电机连接线	组件		1	
15	80201675-01	M4x12十字盘头3组合螺钉	SUS304	黑	3	自带螺纹胶
14	80201467-01	M4x10刀片螺钉	碳钢		3	M4*10\带台阶
13	80201457-01	刀片	T8		3	
12	80301580-01	刀盘	PC+ABS	黑	1	带嵌件螺母
11	80301579-01	护罩	耐候PP	黑	1	
10	80301578-01	旋转轴	POM	本色	4	
9	80301577-01	连杆座	耐候PP	黑	2	
8	80301576-01	下连杆	PC+ABS	黑	1	
7	80101442-01	切割电机座组件	组件		1	
6	80201456-01	拉簧	SUS304	本色	2	
5	80301575-01	上连杆	PC+ABS	黑	1	
4	80400466-01	电机盖密封圈	EPDM橡胶	黑	1	
3	80301574-01	电机盖	耐候PP	黑	1	
2	80700071-06	十字槽盘头螺钉	SUS304	本色	8	ST3. 9x18
1	80400467-01	防水透气膜	聚四氟乙烯	本色	1	

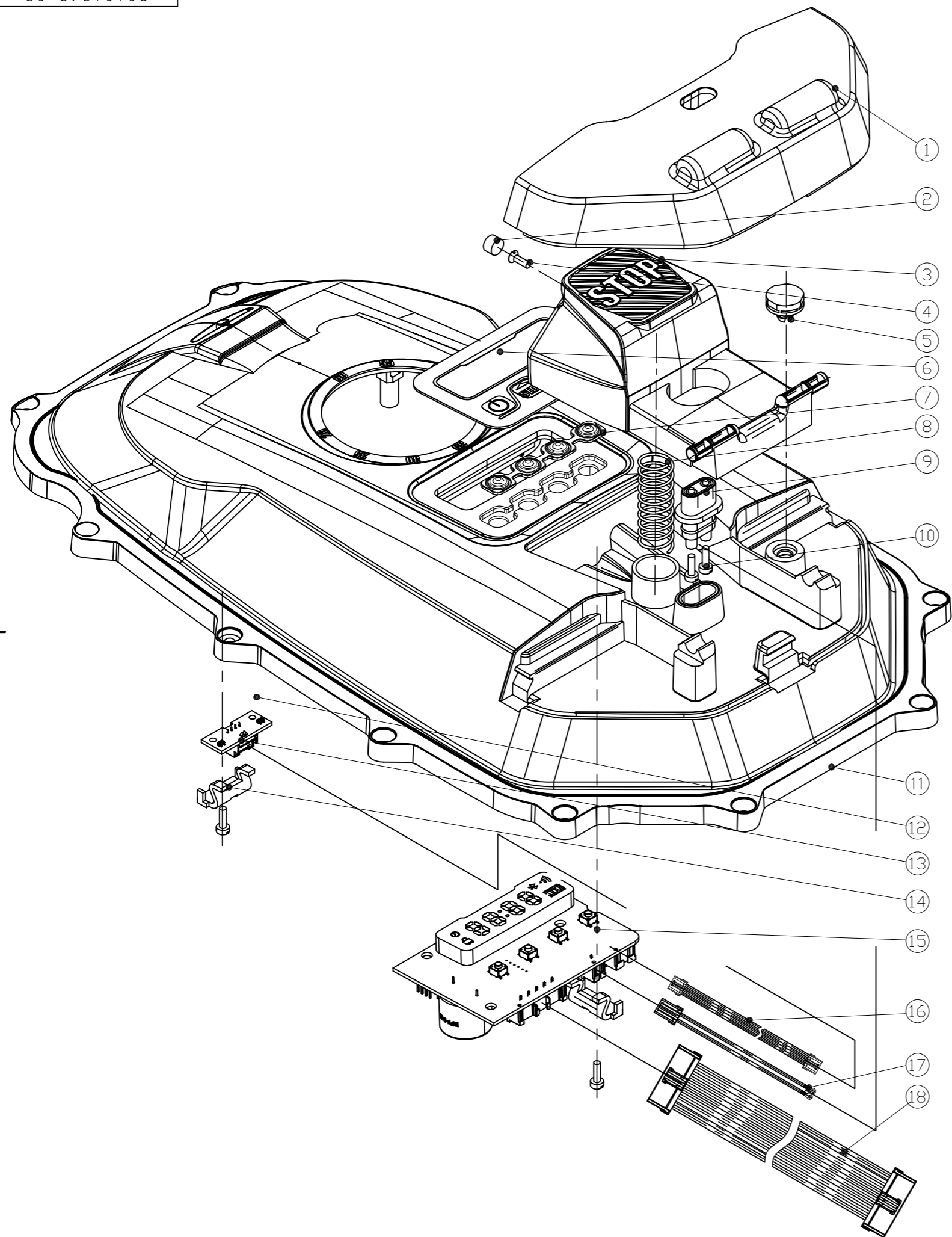
借通用件登记

旧底图总号

签字

日期

旧图号	标记处数	ECN变更单号	签名	日期
	①			
	②			
	③			



18	80600304-01	显示板连接线束	组件		1	
17	80600306-01	雨淋传感器线束	组件	本色	1	
16	80600309-01	碰撞传感器线束	组件	本色	1	
15	80600595-01	显示板PCBA组件	组件		1	
14	80700065-13	十字槽盘头	碳钢	黑	2	ST2. 9x12
13	80301583-01	传感器压板	PP	黑	2	
12	80600308-01	碰撞传感器PCBA	组件	本色	1	
11	80301581-01	上盖	耐候PP		1	
10	80201466-01	M3x8十字盘头3组合	碳钢	镀锌	1	GB/T 9074. 4
9	80600305-01	雨淋传感器	橡胶+不锈钢		1	
8	80201664-01	急停弹簧	不锈钢	本色	1	
7	80400547-01	贴膜按键橡胶	硅胶	黑	1	硬度HA60
6	80400468-01	贴膜按键	组件	黑	1	耐UV双面胶\耐UV丝印油墨
5	80301989-01	透气阀	组件	黑	1	
4	80700336-01	ST2. 9x8 十字沉头螺钉	碳钢	黑	1	
3	80301582-01	STOP按键	耐候ASA	红色	1	
2	80201460-01	强力磁铁	N35	本色	1	
1	80301584-01	后盖	耐候PP	黑	1	

借通用件登记

旧底图总号

签字

日期