

**HAHN A SYN s.r.o.**  
Lelkova 186/4  
747 21 Kravaře  
CZECH REPUBLIC  
info@hahn-profi.cz

**Hahn & Sohn GmbH**  
Janahof 53  
93413 Cham  
Deutschland  
hahn@hahn-sohn.de



# Benzínová sekačka

## Návod k obsluze

**ČÍSLO MODELU:** KS48, KS48S, KS48S-H, KS51S-H, KS53H, KS53S-H, KS53S, KS53S-B, KS53S-L, KS53S-E, KS56S, KS56S-H

**SÉRIOVÉ ČÍSLO:**

Číslo modelu a sériové číslo najdete na výrobním štítku. Ty by měly být zapsány a uloženy na bezpečném místě.

Před použitím zařízení si přečtěte všechna bezpečnostní pravidla a pokyny a

**POZNÁMKA:**  
dodržujte je.



Děkujeme, že jste si vybrali naši benzínovou sekačku.

Abyste zajistili nejvyšší možný výkon sekačky, přečtěte si před použitím pečlivě všechny bezpečnostní pokyny a pokyny pro manipulaci s výrobkem.

## OBSAH

1 Bezpečnostní	
. informace.....	3
2 Montáž .....	5 Před
. použitím .....	10 Služba
3 .....	12
. Údržba	
4 .....	18
. Skladování...	
5 .....	25
.	
6	
.	

## 1. Informace o zabezpečení na

Bezpečnost uživatele a ostatních osob v okolí je velmi důležitá. Příslušné bezpečnostní informace jsou uvedeny v tomto návodu a na samotné sekačce. Týkají se možných nebezpečí pro uživatele a okolostojící osoby. Tato upozornění si pečlivě přečtěte.

Samozřejmě není možné vyjmenovat nebo předvídat všechna rizika spojená s provozem nebo údržbou sekačky. Je proto třeba používat zdravý rozum.

Příslušné bezpečnostní informace jsou uvedeny v několika různých formách:

Bezpečnostní štítky - připevněné na sekačce.

Návod k použití - popis správného a bezpečného používání sekačky.



Důležité: Před použitím stroje si přečtěte návod k obsluze.



Nebezpečí odhozených předmětů.

Kolemjdoucí by se neměli přibližovat k pracovnímu zařízení. Upozornění: Před opravou nebo údržbou sekačky odpojte vodič zapalovací svíčky od zapalovací svíčky a přečtěte si pokyny.



Nebezpečí poranění řeznými prvky.



Pohyblivé čepele. Nepřibližujte se k otvoru řezacího kotouče ani do něj nevkládejte ruce nebo nohy.

Bezpečnostní informace - všimněte si výstražného symbolu



a jedno z následujících varovných slov: NEBEZPEČÍ, VAROVÁNÍ nebo POZNÁMKY.

**⚠ DANGER**

Při nedodržení pokynů hrozí nebezpečí smrti nebo vážného zranění.

**NEBEZPEČÍ**

**⚠ WARNING**

Při nedodržení pokynů hrozí nebezpečí smrti nebo vážného zranění.

**VAROVÁNÍ**

**⚠ CAUTION**

Nedodržení pokynů může vést ke zranění osob.

**POZOR**

V jednotlivých informacích je uvedena povaha nebezpečí a preventivní opatření, která je třeba přijmout, aby se pokud možno zabránilo zranění.

## Obecné podmínky použití.

- Tento stroj je určen pouze k sečení přírodní trávy. Sekačku nikdy nepoužívejte k jiným účelům. Jakékoli jiné použití může ohrozit uživatele a vést k poškození sekačky.
- Sekačku mohou používat pouze osoby starší 16 let, pokud si předem přečetly návod k obsluze.
- Uživatel je odpovědný za bezpečnost ostatních osob na pracovišti. Děti a domácí zvířata se nesmí přiblížit k běžící sekačce.
- Před zahájením práce odstraňte z trávníku všechny předměty, které by mohly být vymrštěny do vzduchu. Při sekání dávejte pozor, abyste sekačkou nepřejeli přes zanechaný předmět.

## Návod k použití

- Zkontrolujte, zda jsou všechny matice a šrouby řádně utaženy.
  - Před sečením nainstalujte sběrač trávy.
  - Před sečením se ujistěte, že je nůž řádně zajištěn a že je upevňovací šroub řádně dotažen. Pokud je třeba nůž přebrousit, nabruste jej rovnoměrně na obou stranách, aby byl správně vyvážený. Pokud je nůž poškozený, vyměňte jej.
  - Při sekání vždy noste dlouhé kalhoty a vhodnou pracovní obuv.
  - Nestartujte motor v uzavřených a/nebo špatně větraných prostorách, protože výfukové plyny motoru obsahují zdraví škodlivý oxid uhličitý.
  - Pracujte pouze za dostatečného osvětlení.
  - Nepoužívejte sekačku za deště nebo když je tráva mokrá.
  - Zvláštní pozornost je třeba věnovat sečení svažitéch ploch. Takové plochy by se měly sekat napříč, nikdy ne nahoru nebo dolů po svahu.
  - Pokud potřebujete nechat sekačku bez dozoru, vypněte motor a sekačku přesuňte nebo nakloněte.
  - Při spouštění motoru nikdy nezvedejte zadní část sekačky ani na ni nedávejte ruce.
  - nebo nohou pod řezacím zařízením nebo pro zadní výhoz při běžícím motoru.
  - Jmenovité otáčky motoru by se nikdy neměly nijak měnit.
  - U sekaček s vlastním pohonem musí být před spuštěním motoru odpojen pohonný systém.
  - Sekačku nikdy nezvedejte ani nepřemísťujete, pokud je motor v chodu.
- V následujících situacích zastavte motor a sejměte kryt zapalovací svíčky:
- Před prováděním jakýchkoli prací na spodní straně řezacího ústrojí nebo na zadní straně vyhazování trávy.
  - Před jakoukoli údržbou, opravou nebo kontrolou.
  - Před přenášením, zvedáním nebo přemísťováním sekačky.
  - Pokud je nutné ponechat sekačku bez dozoru nebo změnit výšku sekání.

- Demontáž a vyprázdnění koše na trávu.
- Po nárazu do předmětu ponechaného na trávniku zastavte motor a pečlivě zkontrolujte, zda sekačka není poškozená. V případě potřeby odvezte sekačku do určeného servisního střediska.



Když se motor zastaví, řezací nůž se bude otáčet dál. ještě několik sekund.

- Pokud sekačka abnormálně vibruje, zjistěte příčinu a odvezte sekačku do určeného servisního střediska.
  - Pravidelně kontrolujte, zda jsou šrouby a matice dostatečně utažené, aby bylo zajištěno bezpečné používání sekačky.
- **BENZÍN JE VYSOCE HOŘLAVÝ.**
    - Benzín skladujte ve vyhrazené nádobě.
    - Nádrž by se měla plnit venku pomocí nálevky. Během této činnosti je zakázáno kouřit.
    - Rovněž by se neměly používat mobilní telefony.
    - Před nastartováním motoru je třeba nalít benzín a olej. Nikdy nevytahujte víčko palivové nádrže, abyste doplnili benzín, když je motor spuštěný nebo ještě teplý.
    - Pokud dojde k rozlítí benzínu, motor nespustíte. V takové situaci odsuňte sekačku od místa rozlítí a zabraňte kontaktu se zdroji tepla, dokud se benzín zcela neodpaří.
    - Řádně utáhněte víčko palivové nádrže a pevně uzavřete plnicí otvor kanystru.

## 2. Montáž

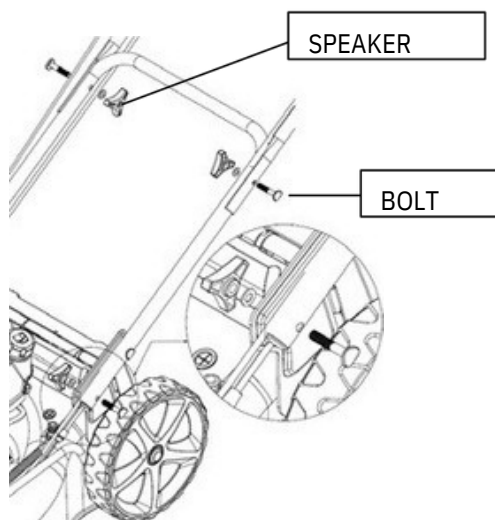
### Rozbalení

Vyjměte sekačku z kartónového obalu a zkontrolujte, zda žádný z prvků díly.

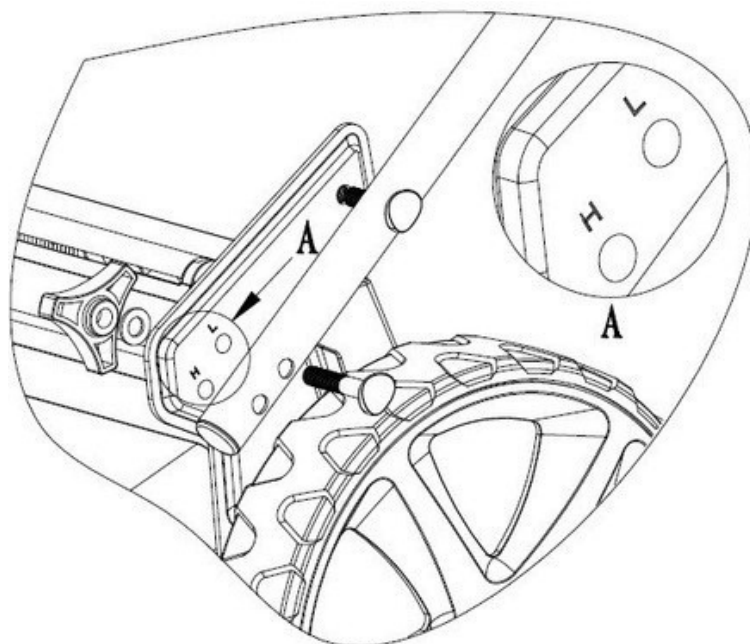
### Polohování a nastavení výšky rukojeti

Rozpojte rukojeť a utáhněte její části pomocí čtyř šroubů a knoflíků. Umístěte kabelový startér na pravou stranu rukojeti a upevněte kabel pomocí plastového límce.

Zasuňte šňůru startovací rukojeti do vodícího pouzdra.

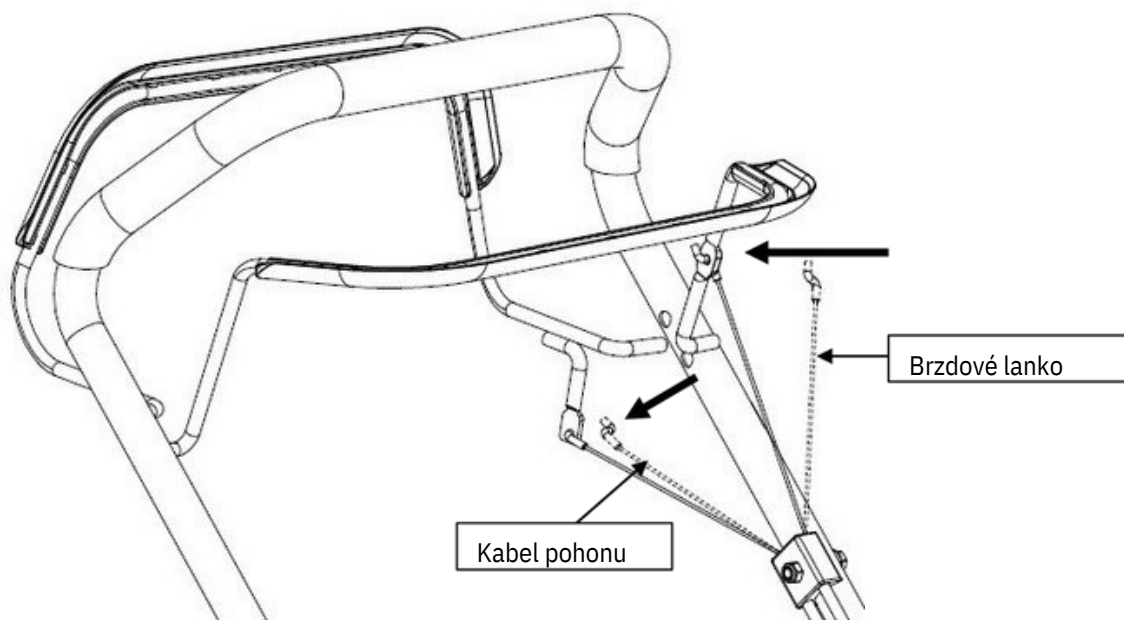


Chcete-li nastavit výšku rukojeti, zvolte jedno ze dvou nastavení označených "L" a "H" v odpovídajících otvorech v držácích vlevo a vpravo a upevněte rukojeť pomocí šroubů a knoflíků. Písmeno "H" označuje vyšší polohu rukojeti a písmeno "L" označuje vyšší polohu rukojeti. - nižší polohu.



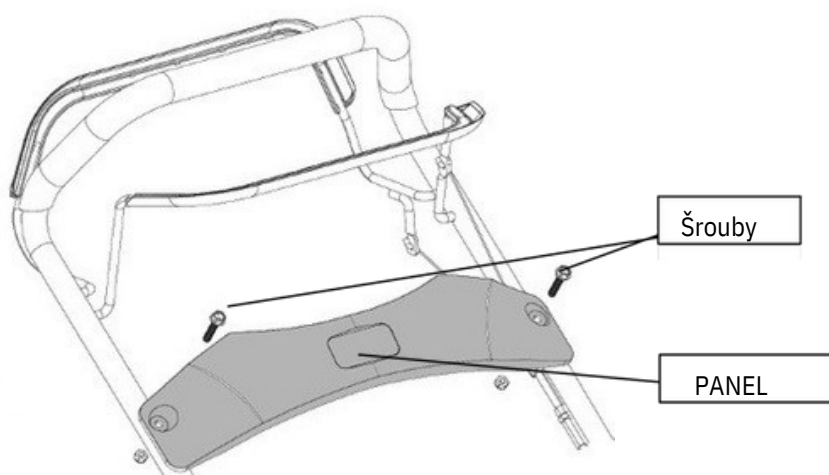
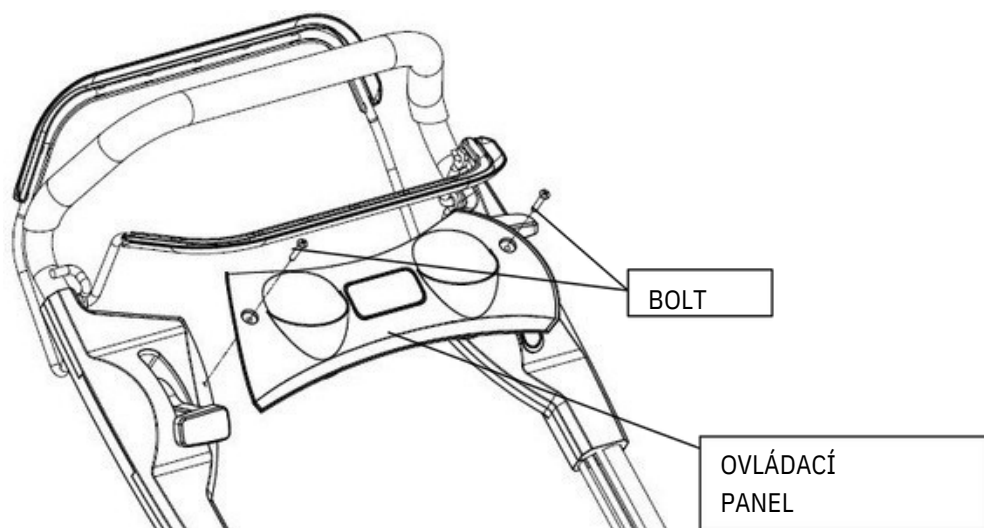
### Montáž brzdového lanka

Zasuňte brzdové lanko do otvoru pro brzdovou páku a hnací lanko do otvoru pro hnací páku. (viz šipky)



## Montáž na panel

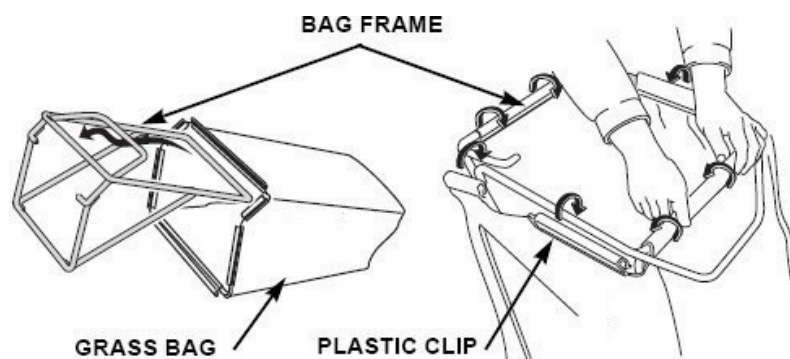
Vyjměte panel a sáček se dvěma šrouby z kartónového obalu a upevněte panel pomocí šroubů.



\* Poznámka: Ne všechny modely jsou vybaveny středovým panelem.

## Montáž vaku na posekanou trávu

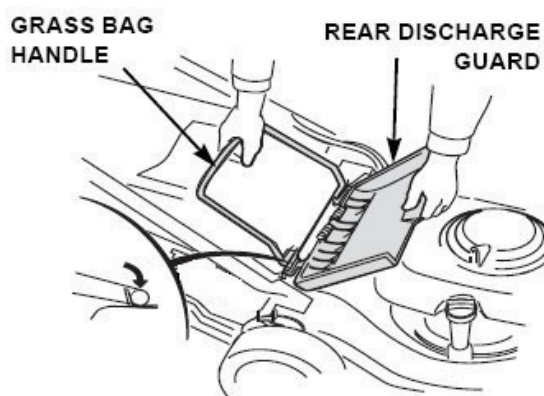
- Zasuňte rám do vaku na trávu a zajistěte jej západkami podle obrázku.



## PYTEL S RÁMEM NA TRÁVU

### PLASTOVÝ KLIP

- Zvedněte zadní vyhazovací kryt, vyjměte mulčovací vložku a nasadte vak na trávu.

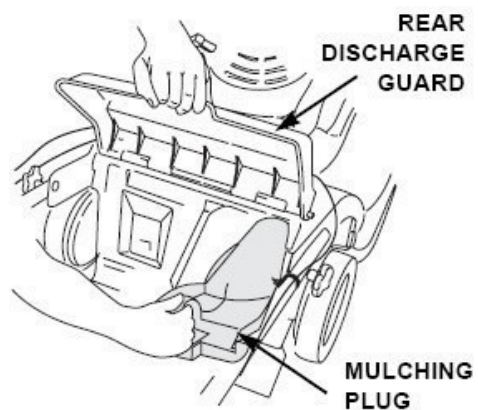


## RUKOJEŤ PYTLE NA TRÁVU ZADNÍ VYPOUŠTĚCÍ KRYT

### Brusná vložka

Mulčovací vložka pomáhá profilovat vnitřní stranu žacího ústrojí sekačky a zajišťuje tak účinnější mulčování. Chcete-li mulčovací vložku nasadit nebo vyjmout, zvedněte zadní vyhazovací kryt podle obrázku. Mulčovací vložku lze nasadit pouze jedním způsobem. Při použití vaku na trávu mulčovací vložku vyjměte.

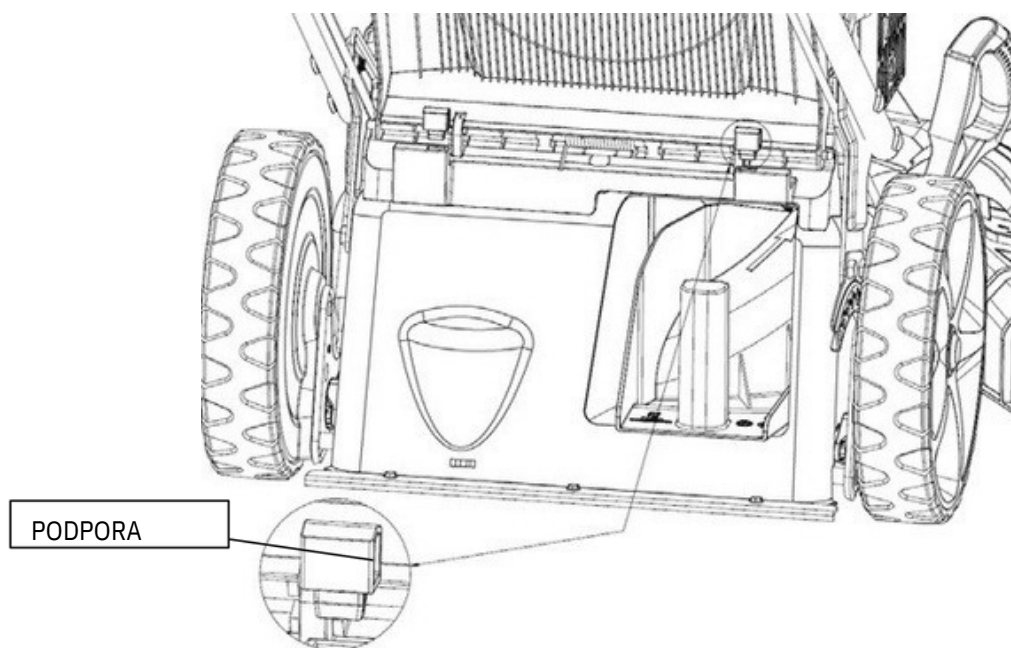




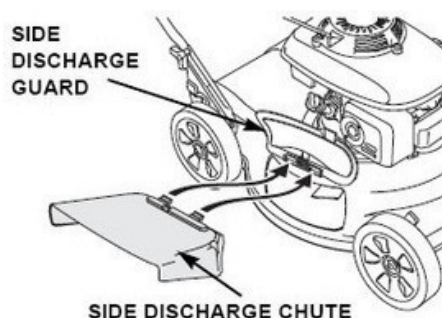
### MULČOVACÍ ZÁSTRČKA S OCHRANOU ZADNÍHO VÝVODU

#### Podpěry zadního vyhazovacího krytu

Vyjměte sáček se dvěma podpěrami z kartonového obalu, zvedněte zadní kryt výsypky a nasadte dvě podpěry, které drží kryt. Uspadněte si tak odstraňování přebytečné trávy ze žacího systému.



Instalace bočního vystřelovacího štítu  
Zvedněte boční vyhazovací kryt a nasadte kryt vývrtu.



### OCHRANA BOČNÍHO VÝSYPNÉHO ŽLABU - BOČNÍ VÝSYPNÝ ŽLAB - BOČNÍ VÝSYPNÝ ŽLAB

Pokud je sekačka používána výhradně k mulčování, je nutné sejmout ochranný kryt bočního výhozu.

\* Poznámka: Ne všechny modely jsou vybaveny boční ochranou proti vyhazování.

## 3. Před použitím

### Motorový olej

Sekačka se dodává bez oleje v motoru.

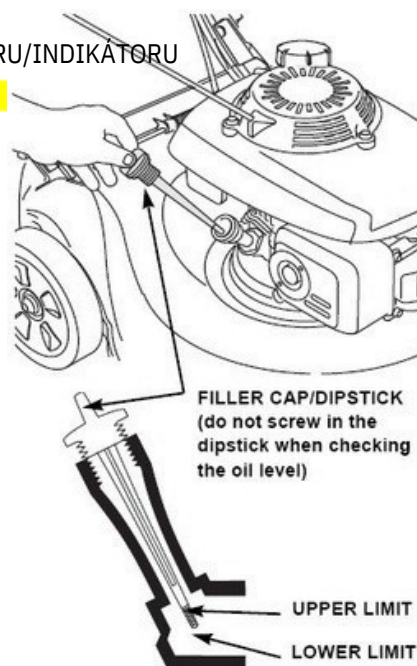
Před zabalením jsou všechny motory spuštěny v továrně. Většina oleje je odstraněna před odesláním, nicméně část zůstává v motoru. Toto množství zbývajícího oleje se může lišit. Doplňte olej na úroveň mezi minimální a maximální hodnotou na ukazateli, jak je znázorněno na obrázku. Nepřepĺňujte.

VÍČKO PLNICÍHO OTVORU ... - VÍČKO PLNICÍHO OTVORU/INDIKÁTORU

(při kontrole hladiny oleje ukazatel nezasouvejte)

HORNÍ MEZ - MAXIMÁLNÍ ÚROVEŇ DOLNÍ

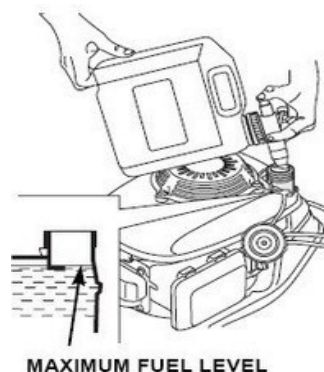
MEZ - MINIMÁLNÍ ÚROVEŇ



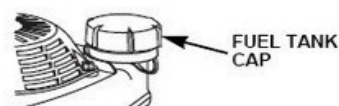
## FUEL

**POZNAMKA** Motor se dodává bez benzínu. Před spuštěním motoru je nutné doplnit palivovou nádrž.

- Odšroubujte víčko nádrže.
- Doplněte palivo do spodní části plnicího hrdla.
- Nepřepĺňujte. Před nastartováním motoru setřete případné rozlité palivo.
- Utáhněte víčko palivové nádrže.



**MAXIMÁLNÍ HLADINA PALIVA**  
**VÍČKO PALIVOVÉ NÁDRŽE**



### **⚠ WARNING**

Benzín je vysoce hořlavá látka a jeho výpary mohou explodovat a způsobit vážné nebo smrtelné zranění.

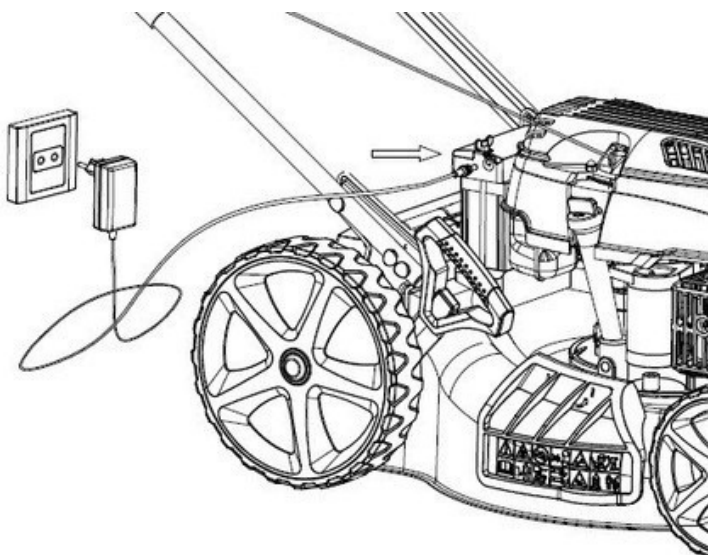
Při manipulaci s palivem je třeba dbát zvýšené opatrnosti. Palivo uchovávejte mimo dosah dětí.

Po vypnutí motoru doplňujte palivo v místnosti s dostatečným větráním. V prostoru pro doplňování paliva nebo skladování nekuřte, nepoužívejte otevřený oheň ani neprovádějte činnosti, při kterých vznikají jiskry. Zabraňte častému nebo dlouhodobému kontaktu paliva s kůží a vdechování výparů.

Po doplnění paliva pevně utáhněte uzávěr palivové nádrže. Před nastartováním motoru setřete rozlité palivo.

## Nabíjení baterie

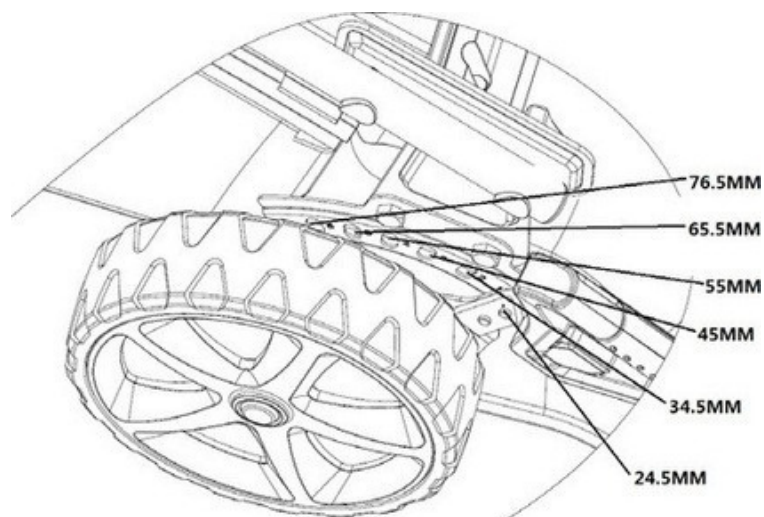
Před použitím elektrického startéru nabíjejte baterii po dobu 5 hodin. Zasuňte zástrčku napájecího zdroje do zásuvky akumulátoru a připojte nabíječku k napájecímu zdroji.



\* Poznámka: Ne všechny modely jsou vybaveny elektrickým startérem.

### Nastavení výšky sečení

Zkontrolujte nastavení výšky sečení a v případě ji upravte.



Řezný nůž může způsobit vážné zranění. Před nastavením výšky sekání vypněte motor.

## 4. Služba

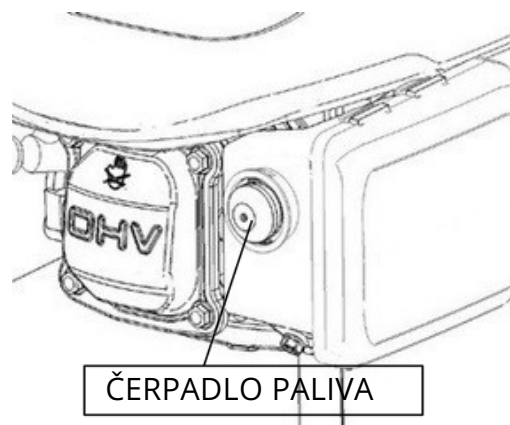
### Spuštění motoru

- Palivové čerpadlo

Při startování studeného motoru musíte před zatažením za rukojeť startéru

stiskněte tlačítko palivového čerpadla na vzduchovém filtru.

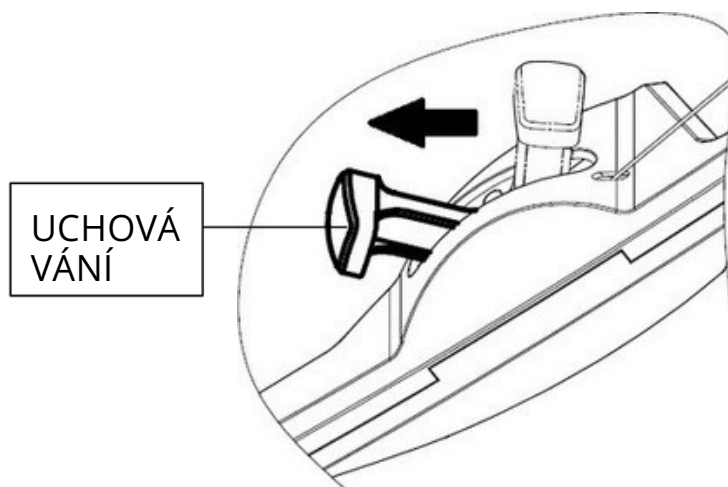
Teplota	Počet lisů
< 0°C	3 ~ 4
0 °C~10°C	2 ~ 3
10 °C~20°C	1 ~ 2
> 20°C	1



Pro snadnější startování motoru je třeba přidat více paliva, aby se smísilo se vzduchem. Po stisknutí tlačítka čerpadla bude palivo čerpáno přímo z karburátoru do spalovacího prostoru.

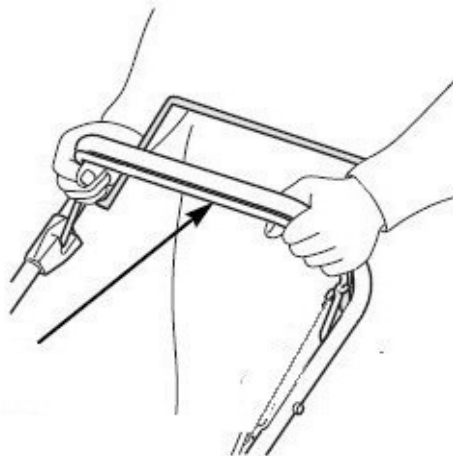
\* Poznámka: Ne všechny modely jsou vybaveny tímto palivovým čerpadlem.

- Přesuňte sací páku do polohy "Sání".



\* Poznámka: Ne všechny modely jsou vybaveny touto sací pákou.

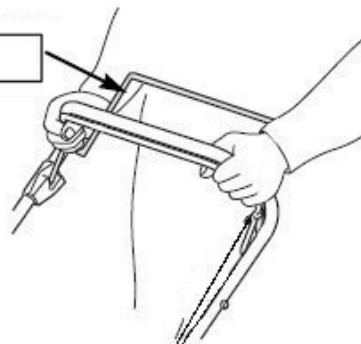
- Zatáhněte za brzdovou páku a přidrže ji na rukojeti.



BRZDOVÁ PÁKA

- Uvolněte páku pohonu. Tím zabráníte tomu, aby se sekačka po použití pohybovala dopředu. startér.

PÁKA POHONU



- \* Poznámka: Ne všechny modely jsou touto pákou vybaveny.

- Pokud je sekačka vybavena elektrickým startérem, lehce stiskněte tlačítko startéru pro nastartování motoru.



Elektrické startovací tlačítko

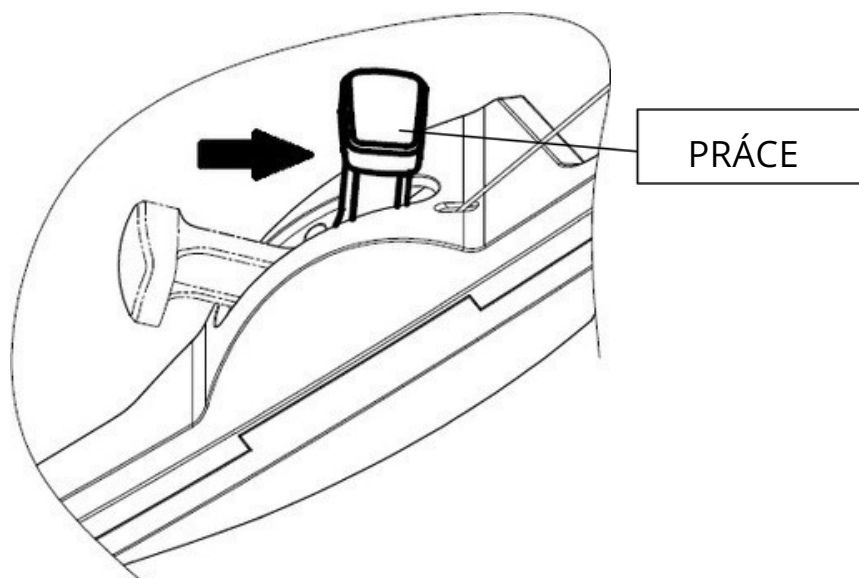
- \* Poznámka: Ne všechny modely jsou vybaveny elektrickým startérem.

- Když je rukojeť startéru opřená o podpěru, uchopte ji pravou rukou a pomalu táhněte, dokud neucítíte odpor, pak zatáhněte silně a protáhněte startovací šňůru otvorem v podpěře. (Pokud tento postup nestačí ke spuštění studeného motoru, zopakujte jej dvakrát nebo třikrát).



#### STARTOVACÍ RUKOJEŤ - DRŽÁK STARTOVACÍHO KABELU

- Ihned po nastartování motoru přesuňte sací páku z polohy "DRY" do polohy "WORK" (za chladného počasí nastartujte motor a před zahájením práce několik minut počkejte).



\* Poznámka: Ne všechny modely jsou vybaveny touto sací pákou.

## Ovládání sekačky

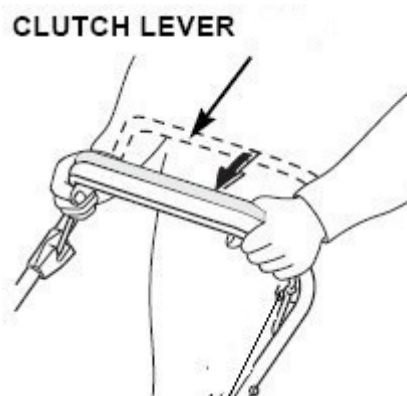
Řezací nůž se dá do pohybu ihned po nastartování motoru. Když je stroj v provozu, měla by být bezpečnostní páka v provozní poloze. Po uvolnění ovládací páky motoru motor okamžitě zastaví. Pokud potřebujete přerušit práci, uvolněte páčku a zastavte motor.

- Páka pohonu

Chcete-li pohon zapnout, stiskněte páčku a přidržte ji u rukojeti. Chcete-li sekačku zastavit, uvolněte páku pohonu.

Před nastartováním motoru vždy uvolněte hnací páku. Pokud hnací páka se sekačka rozjede dopředu.

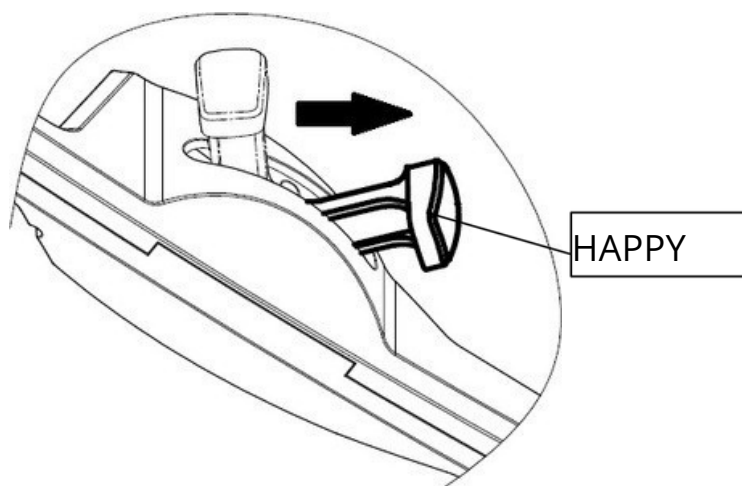
Páku pohonu ovládejte plnými pohyby tak, aby byla vždy buď zcela stisknutá, nebo zcela uvolněná. Při použití funkce samočinného pohonu sekačky přidržujte páku pohonu proti rukojeti. Tím se zajistí delší životnost hnací převodovka.



## ÚROVEŇ SPOJKY - PÁKA POHONU

- Plynová páka

Aby byla zajištěna co nejlepší kvalita sečení, měla by být plynová páka vždy v poloze "FAST". Když se nůž otáčí rychlostí nastavenou z výroby, vytváří silný proud vzduchu, který nadzvedává trávu a zefektivňuje sečení.

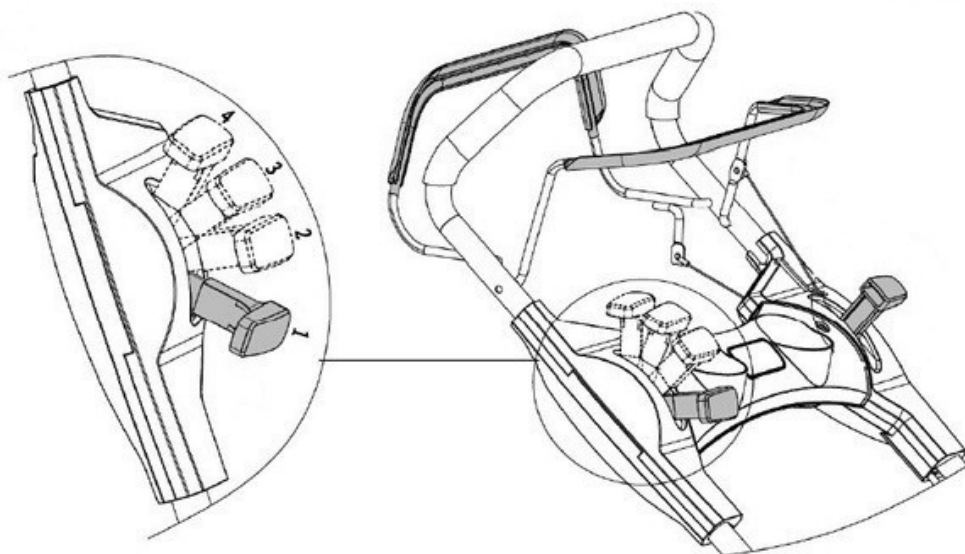


\* Poznámka: Ne všechny modely jsou touto plynovou pákou .



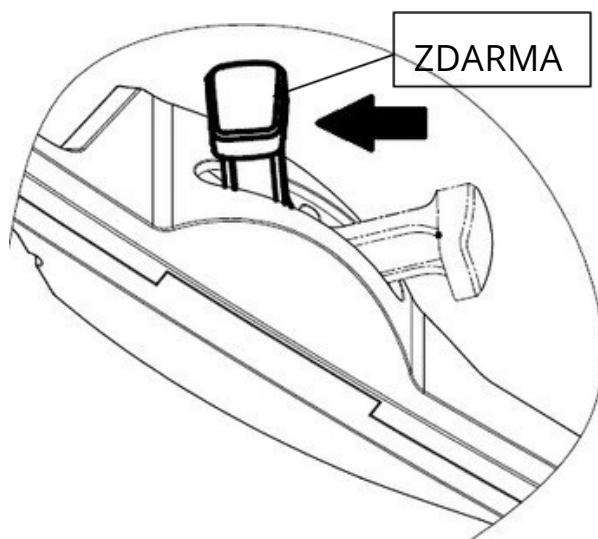
- Páka pro změnu rychlosti

Rychlost sekačky lze nastavit v rozmezí 2,7 až 5,0 km/h. Chcete-li nastavit jednu ze 4 rychlostí, přešuněte pravou páčku na přístrojové desce. U dvou nejnižších rychlostí uživatel nepocítí velký rozdíl.



### Zastavení motoru

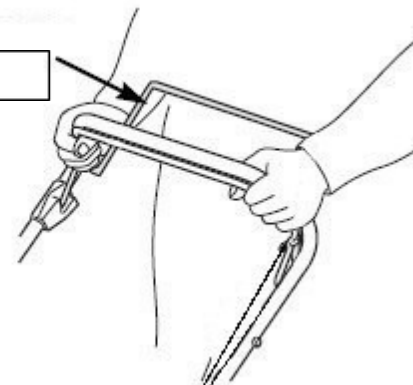
- Přešuněte páčku plynu do polohy "SLOW".



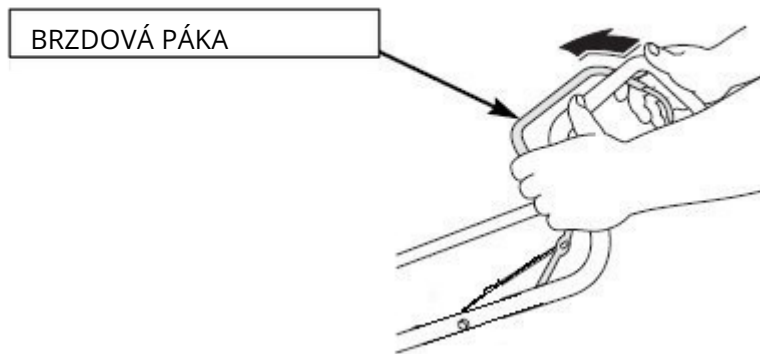
\* Poznámka: Ne všechny modely jsou touto plynovou pákou .

- Uvolněte páku pohonu.

PÁKA POHONU



- Uvolněte brzdovou páku.



Po zastavení motoru se bude řezací nůž ještě několik sekund otáčet. Pokud má být sekačka ponechána bez dozoru, musíte odpojit trubku zapalovací svíčky.

## 5. Údržba

**DŮLEŽITÉ** Pravidelná a důkladná údržba sekačky je nezbytná pro zajištění bezpečného používání a stálého výkonu v průběhu času.

- Pro zajištění bezpečných provozních podmínek musí být všechny matice a šrouby pevně utaženy. Pravidelná údržba je nezbytná pro zajištění bezpečného používání a odpovídajícího výkonu sekačky. Sekačku s palivem v nádrži nikdy neskladujte v uzavřeném prostoru, kde by se výpary mohly dostat do kontaktu s otevřeným ohněm, jiskrami nebo silným zdrojem tepla. Před umístěním sekačky do uzavřeného prostoru, kde má být uskladněna, nechte motor vychladnout.
- Abyste snížili riziko požáru, vždy čistěte motor, tlumič výfuku, prostor pro baterii a palivovou nádrž od trávy, listí a přebytečného tuku. Nenechávejte koše na posečenou trávu v interiéru.
- 
- Z bezpečnostních důvodů nepoužívejte zařízení s opotřebenými nebo poškozenými díly. Takové díly musí být vyměněny nebo opraveny. Používejte originální náhradní díly (na lopatkách by měl být vždy uveden příslušný symbol). Použití horších dílů může vést k poškození spotřebiče a ohrozit uživatele.

- Pokud je nutné vyprázdnit palivovou nádrž, je třeba to provést venku, když motor vychladne.
- Při demontáži a opětovné montáži nože používejte silné ochranné rukavice.
- Před ostřením zkontrolujte, zda je řezný nůž správně vyvážen.
- Často kontrolujte opotřebení bočního výhozového krytu, zadního výhozového krytu a sběrače trávy.
- Při manipulaci, přepravě nebo naklápění stroje:
  - Používejte silné ochranné rukavice.
  - Stroj držte v místech, která umožňují bezpečné uchopení, s ohledem na rozložení hmotnosti.

## Řezací nůž

### Kontrola

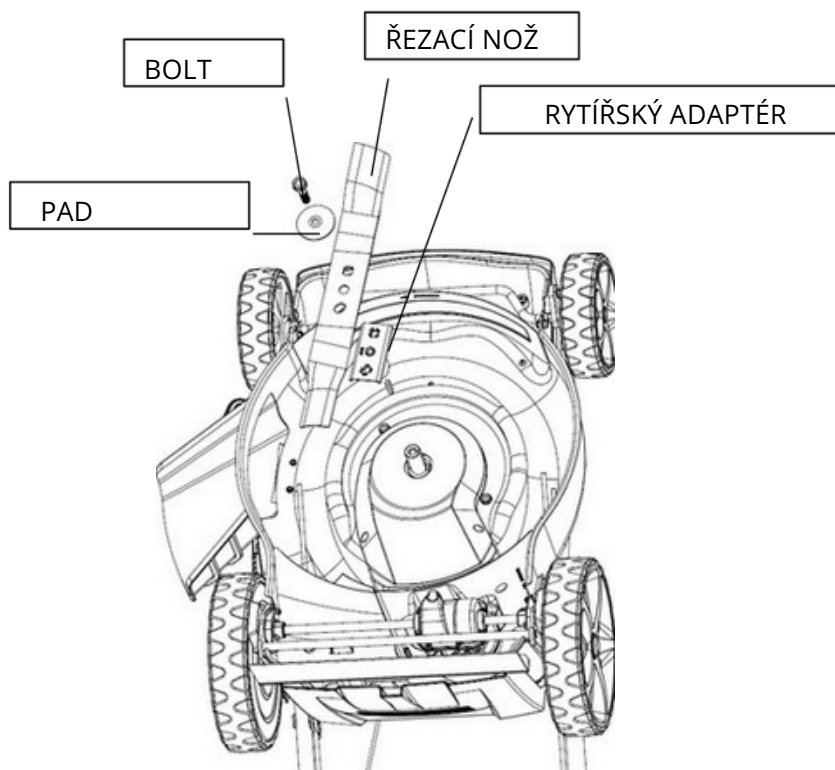
- Nakloňte sekačku směrem k rukojeti, tj. zapalovací svíčkou nahoru. Tím zabráníte úniku paliva a oleje, který by ztížil startování.
- Zkontrolujte, zda není řezný nůž poškozen, zda nemá praskliny, nadměrnou korozi nebo rez. Otupený nůž lze nabrousit, ale pokud je nůž nadměrně opotřebovaný, ohnutý, prasklý nebo jinak poškozený, měl by být vyměněn.
- Při montáži nože vždy používejte momentový klíč. Zkontrolujte, zda jsou upevňovací šrouby nože řádně dotaženy.

### Demontáž a zpětná montáž řezacího nože

K demontáži čepele za účelem ostření nebo výměny použijte momentový klíč.

Při této činnosti používejte silné ochranné rukavice.

- Šroub odstraňte pomocí nástrčného klíče. K tomuto účelu je nejlepší použít dřevěný špalík, který zabrání otáčení nože při demontáži šroubu. Poté čepel vyjměte.  
Nůž znovu sestavte a upevněte pomocí upevňovacího šroubu a speciálních podložek. Podložky namontujte tak, aby konkávní povrch směřoval k noži a konvexní povrch ke šroubu.
- Utáhněte upevňovací šroub čepele pomocí nástrčného klíče. K tomuto účelu je nejlepší použít dřevěný špalík, aby se čepel při utahování šroubu neotáčela.
-



## Čištění a výměna vaku na trávu

### Čištění

Před dalším použitím sáček opláchněte zahradní hadicí a počkejte, až bude zcela suchý. Mokrý sáček se rychle ucpe.

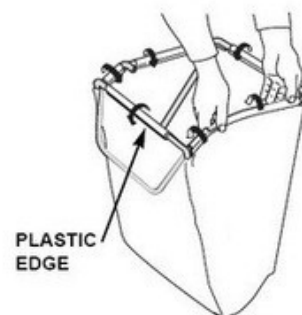
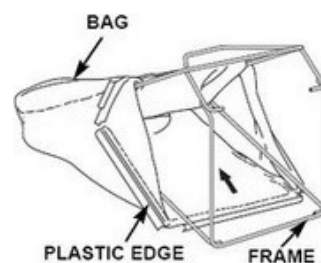
### Výměna

- Odklopte plastové okraje sáčku od rámu a vyjměte rám z rámu. taška.

### BAG - BAG

### PLASTOVÝ OKRAJOVÝ RÁM

- Vložte rám do nového sáčku a upevněte plastové okraje na rámu.

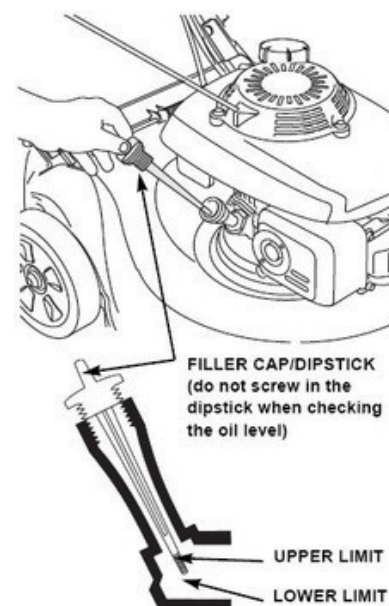


## Údržba motoru

### Kontrola hladiny motorového oleje

Hladinu oleje je třeba kontrolovat při vypnutém motoru a sekačce.

- Sejměte víčko olejové nádrže a otřete kontrolku.
- Vložte indikátor do plnicího otvoru oleje, ale nešroubujte ho.
- Zkontrolujte hladinu oleje na ukazateli. Pokud je blíže spodní značce, doplňte olej na maximální hladinu. Nepřepĺnujte olej.



- Pevně zašroubujte víčko plnicího otvoru.

### VÍČKO PLNICÍHO OTVORU ... - VÍČKO PLNICÍHO OTVORU/INDIKÁTORU

(při kontrole hladiny oleje nezasouvejte ukazatel) HORNÍ LIMIT -

MAXIMÁLNÍ HLADINA

DOLNÍ MEZ - MINIMÁLNÍ ÚROVEŇ

**UPOZORNĚNÍ** Spuštění motoru s nízkou hladinou oleje vede k poškození motoru.

Výměna motorového oleje

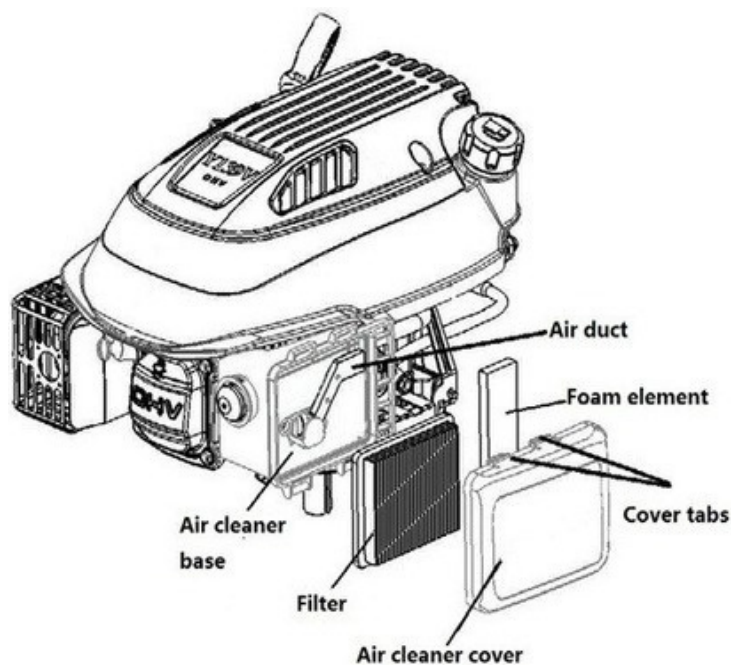
Použitý olej je třeba vypustit, dokud je motor ještě teplý. Zahřátý olej se vypouští rychleji a nezůstává v motoru.

- Vyčistěte olejovou nádržku a sejměte víčko plnicího otvoru/ukazatel stavu oleje.
- Umístěte vedle sekačky vhodnou nádobu na použitý olej a poté sekačku naklopte na pravou stranu. Použitý olej bude vytékat plnicíku oleje. Počkejte, dokud se motor zcela nevypustí. Použitý motorový olej spolu s nádobami zlikvidujte způsobem šetrným k životnímu prostředí. Doporučujeme odnést uzavřenou nádobu do místního recyklačního centra nebo zařízení. Nelikvidujte jej společně s jiným odpadem, nevylévejte jej na zem ani jej nevylévejte do kanalizace.
- Doplněte doporučený olej. Nepřepĺňujte. Počkejte několik minut, než se olej ustálí, a poté změřte hladinu oleje v motoru.

Údržba vzduchového filtru

**POZNAMKA** Pokud je motor používán bez vzduchového filtru nebo s vadným filtrem, dostávají se do něj nečistoty, které výrazně urychlují opotřebení motoru.

- Stiskněte tlačítka na krytu a kryt sejměte.
- Vyměňte filtr ze základny.
- Zkontrolujte, zda filtr a houbová kazeta nejsou poškozené, a v případě potřeby je vyměňte. Filtr vyčistěte opakovaným úderem o tvrdý povrch, abyste odstranili nečistoty, nebo vyfoukáním stlačeným vzduchem zevnitř. Nikdy nečistěte filtr kartáčem; takové čištění způsobí, že nečistoty proniknou hlouběji mezi vlákna.



Vzduchové potrubí Pěnový prvek -

houbová vložka

Základna čističe vzduchu - základna

vzduchového filtru Filtr - filtr

Kryt čističe vzduchu - kryt vzduchového filtru

Záložky krytu - západky krytu

Vlhkým hadříkem otřete nečistoty z vnitřní strany základny a krytu vzduchového filtru. Dbejte

- přitom na to, aby se nečistoty nedostaly do vzduchového kanálu vedoucího ke karburátoru.

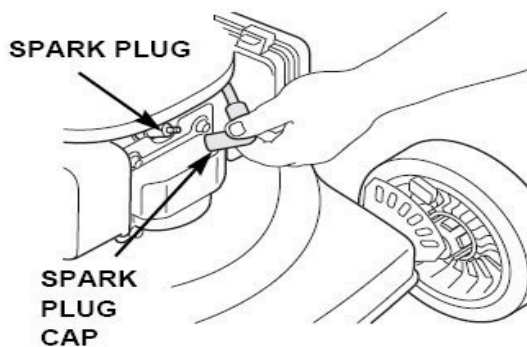
Znovu namontujte filtr a kryt.

- 

### Údržba zapalovací svíčky

Aby byla zajištěna odpovídající výkonnost sekačky, nesmí být zapalovací svíčka znečištěná a musí mít odpovídající jiskřiště.

- Odpojte víčko zapalovací svíčky a odstraňte nečistoty, které se nahromadily kolem zapalovací svíčky.



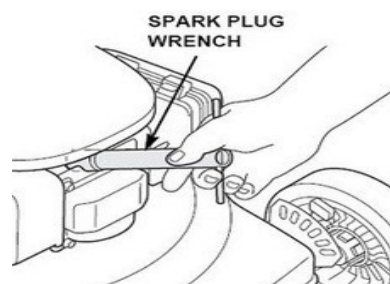
ZAPALOVACÍ SVÍČKA - NÁDOBKKA

ZAPALOVACÍ SVÍČKY - TRUBKA

ZAPALOVACÍ SVÍČKY

- Vyměňte zapalovací svíčku pomocí klíče na zapalovací svíčky.

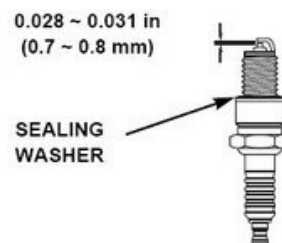
SPARK PLUG KROUŽEK - KLÍČ NA  
SPARK PLUG



- Zkontrolujte stav zapalovací svíčky. Pokud jsou elektrody opotřebované nebo je izolátor prasklý či našťipnutý, zapalovací svíčku vyměňte.

Vhodným měřicím přístrojem změřte mezeru mezi elektrodami zapalovací svíčky. Vzdálenost by

- měla být v rozmezí 0,028 až cca 0,031 palce (0,7 až cca 0,8 mm). V případě potřeby mezeru opravte opatrným ohnutím boční elektrody vhodným nástrojem.



### TĚSNICÍ PODLOŽKA

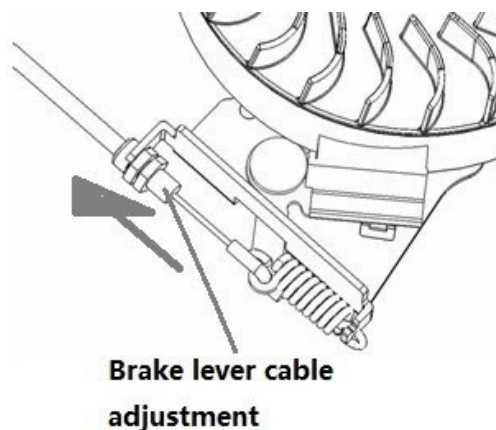
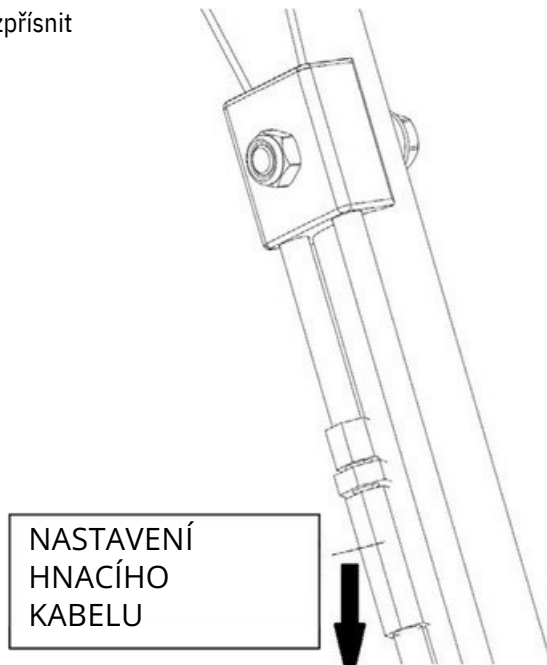
- Zapalovací svíčku zašroubujte opatrně rukou, abyste nepoškodili závity.
- Nasadte trubku zapalovací svíčky na zapalovací .

**POZNAMKA** Uvolněná zapalovací svíčka se může přehřát a poškodit motor. Naopak příliš utažená zapalovací svíčka může poškodit závity v hlavě válců.

Nastavení lanka hnací páky a lanka brzdové páky

- Pokud páka zpřísnit

pohonu je uvolněná, je třeba napnout kabel pohonu. (viz obrázek)



### Nastavení lanka brzdové hladiny - Nastavení lanka brzdové páky

- Pokud je brzdová páka uvolněná, utáhněte brzdové lanko pevněji. (viz obrázek)

## Plán údržby

PRAVIDELNÁ ÚDRŽBA (4)		Před každým použitím	Asi po prvním měsíci 5 hodiny	Každé 3 měsíce nebo jednou za 25 hodin	Každých 6 měsíců nebo jednou za 50 hodin	Každý rok nebo každý ch 100 hodin	Každé dva roky nebo každý ch 250 hodin
POLOŽKA Provedte pravidelně ve stanovených .							
Olej motor	Podívejte se na stránky .	0					
	Vyměňte stránky		0	0 (2)			
Vzduchový filtr	Podívejte se na stránky .		0				
	Vyměňte stránky			0			
Zapalovací svíčka	Zkontrolovat/upravit					0	
	Vyměňte stránky						0
Brzdová destička setrvačnicku go (typ A)	Podívejte se na stránky .					0	
Nádrž i palivový filtr	Clean			0			
Kabel palivo	Podívejte se na stránky .	Každé 2 roky v případě potřeby vyměňte)					
Odbavení ventil	Zkontrolovat/upravit					0	
Komora spalování	Clean	Každých 200 hodin					

### Řešení problémů

MOTOR SE NESPUSTÍ JSME.	Možná příčina	Řešení
Zkontrolujte hladinu paliva.	Nedostatek paliva.	Doplňte palivo.
	Nesprávné palivo; motor byl uskladněn, aniž by byl vyčištěn nebo z něj byl vypuštěn benzín, nebo byl naplněn benzínem. Špatný benzín.	Vypusťte palivo z nádrže a karburátoru. Nalijte čerstvé palivo.



2. Vyměňte a zkontrolujte zapalovací svíčku.	Zapalovací svíčka je poškozená, znečištěná nebo má nesprávné mezery. jiskry.	Vyměňte zapalovací svíčku zapalování.
	Zapalovací svíčka je vlhký palivem (zaplavený motor).	Vypusťte vodu a znovu ji vysušte Nainstalujte zapalovací svíčku.
3. odvezte motor do našeho autorizovaného servisního střediska nebo hledejte řešení v katalogu poskytnuté pokyny.	Ucpaný palivový filtr, porucha karburátoru, porucha zapalování, porucha ventilů atd.	Podle potřeby opravte nebo vyměňte poškozené součásti.
4. stiskněte tlačítko čerpadla paliva.	Startování studeného motoru	Stiskněte tlačítko čerpadla paliva.

NEDOSTATEČNÝ VÝKON MOTORU	Možná příčina	Řešení
1. Zkontrolujte vzduchový filtr Zkontrolujte hladinu paliva.	Ucpané filtrační prvky vzduch	Čištění nebo výměna kazet vzduchový filtr.
	Nesprávné palivo; motor byl uskladněn, aniž by byl vyčištěn nebo z něj byl vypuštěn benzín, nebo byl naplněn benzínem. špatný benzín.	Vypusťte palivo z nádrže a Karburátor. Nalijte čerstvé palivo.
3. odvezte motor do našeho autorizovaného servisního střediska nebo hledejte řešení v katalogu poskytnuté pokyny.	Ucpaný palivový filtr, porucha karburátoru, porucha zapalování, porucha ventilů atd.	Podle potřeby opravte nebo vyměňte poškozené součásti.

## 6 Úložiště

- Stejný benzín by neměl v motoru zůstat déle než jeden měsíc.
- Po použití sekačku důkladně očistěte a uložte ji na suchém místě.  
pokoje.
- Nikdy neskladujte sekačku s palivem v nádrži v místnosti, kde se nachází  
může přijít do styku s otevřeným ohněm nebo jiskrami.  
Aby se snížilo riziko požáru, je třeba motor, tlumič výfuku, prostor pro baterii a palivovou nádrž  
vyčistit od trávy, listí a přebytečného tuku.
- Pokud je nutné vyprázdnit palivovou nádrž, je třeba to provést .
- Při seřizování sekačky dávejte pozor, abyste si nezasekli prsty mezi rukojeťmi.  
pohyblivý nůž a stacionární prvky.  
Před uložením sekačky do skladu ji nechte alespoň 30 minut vychladnout.