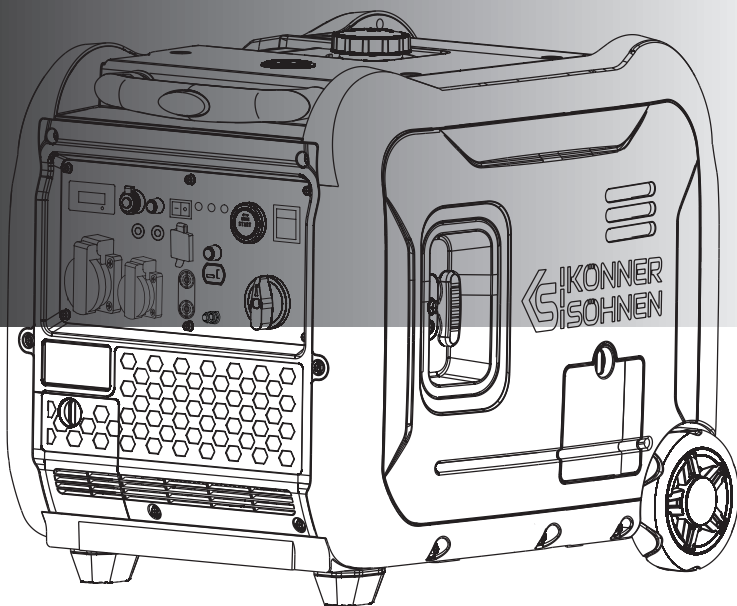


ROZLOŽENÝ VÝKRES
INVERTOROVÉHO GENERÁTORU

KS 5500iEG S



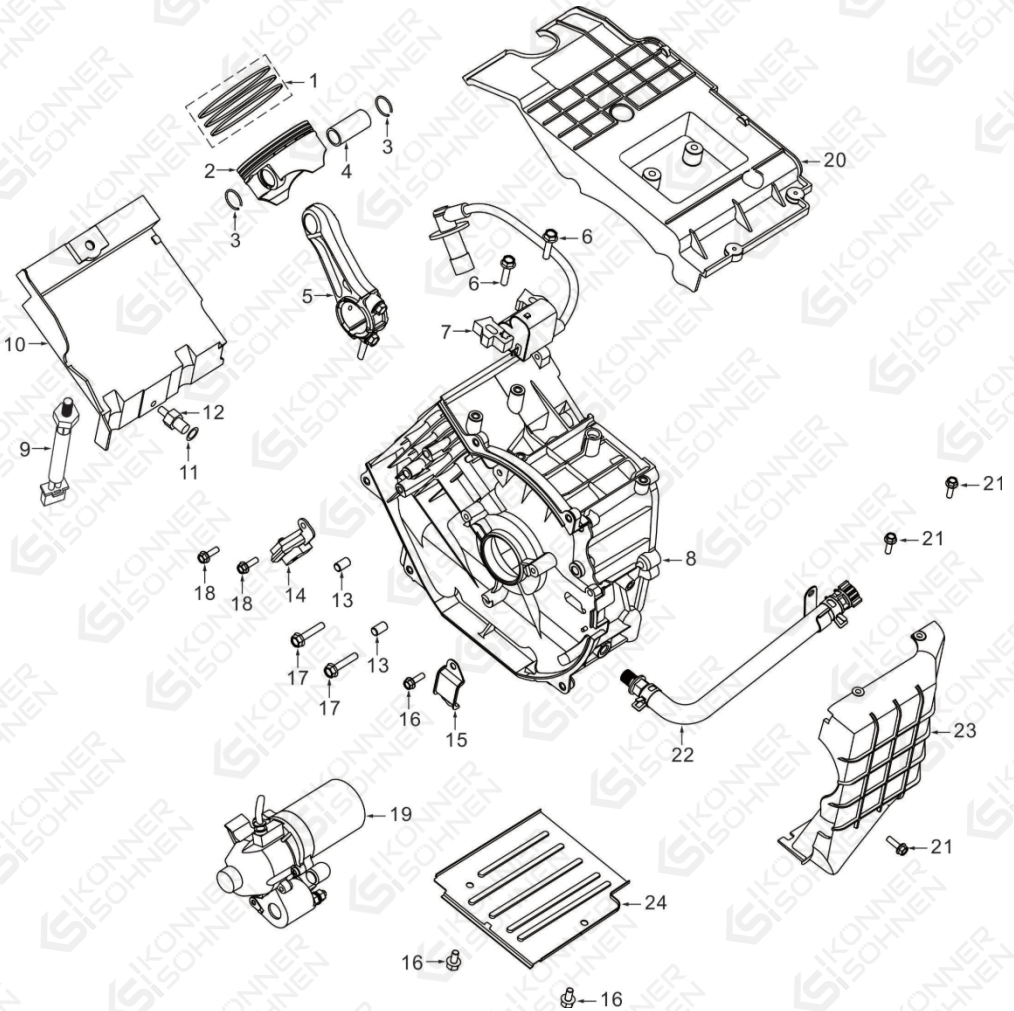
TRADITIONELLE DEUTSCHE QUALITÄT

OBSAH

1. Kliková skříň.....	2
2. Kryt klikové skříně	5
3. Sestava motoru	7
4. Díly hlavy válců	8
5. Startér motoru	10
6. Rozvod vzduchu.....	11
7. Součásti karburátoru	13
8. Vzduchový filtr	14
9. Pravá skříň	15
10. Levé bydlení	17
11. Díly tlumiče	18
12. Rám	20
13. Táhlo/kryt.....	23
14. Zadní kryt	25
15. Panel.....	26
16. Součásti palivové nádrže	28
17. Části panelu	30
18. Elektrické schéma	32

! Tento materiál slouží pouze pro informační účely a nejedná se o návod. Připojení zařízení musí v každém případě musí provést certifikovaný elektrikář v souladu s místními zákony a předpisy. Před připojením důrazně doporučujeme přečíst si doporučení v příručce k generátoru. Výrobce nenese odpovědnost za nesprávné připojení zařízení a není odpovědný za případné materiální a fyzické škody, které mohou vzniknout v důsledku nesprávné instalace, připojení nebo provozu zařízení.

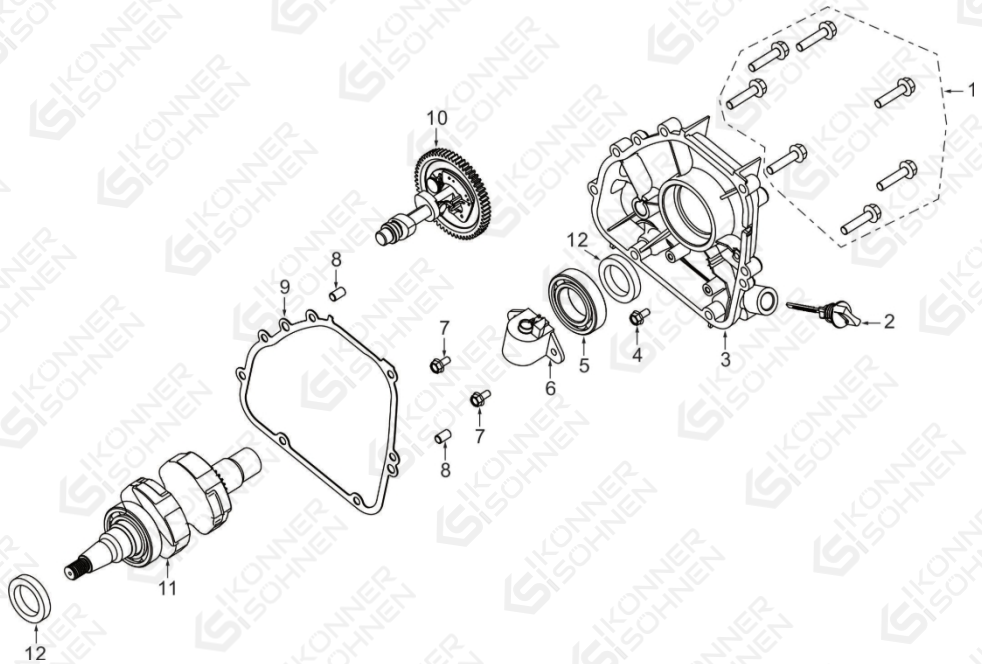
1. CRANKCASE



Č.	REF. Č.	POPIS	MNO ŽSTVÍ
1	KS 5500iEG S -1-1	Sada písních kroužků	1
2	KS 5500iEG S-1-2	Píst	1
3	KS 5500iEG S-1-3	Spona, čep pístu	2
4	KS 5500iEG S-1-4	Pístní čep	1
5	KS 5500iEG S-1-5	Sestava ojnice	1
6	KS 5500iEG S -1-6	Blot	2
7	KS 5500iEG S-1-7	Vysokotlaký vak	1
8	KS 5500iEG S-1-8	Tělo klikové skříně	1
9	KS 5500iEG S-1-9	Teplotní čidlo	1
10	KS 5500iEG S-1-10	Kryt vedení válce	1
11	KS 5500iEG S-1-11	Těsnění pro vypouštěcí šroub oleje	2
12	KS 5500iEG S-1-12	Šroub pro vypouštění oleje	2

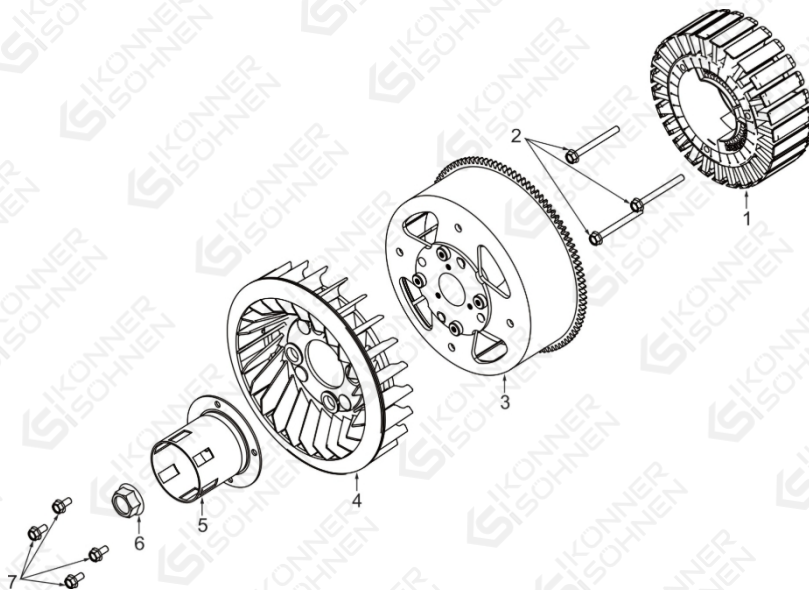
Č.	REF. Č.	POPIS	MNO ŽSTVÍ
13	KS 5500iEG S-1-13	Sada kolíků	2
14	KS 5500iEG S-1-14	Spoušť	1
15	KS 5500iEG S-1-15	Krimповací deska	1
15-1	KS 5500iEG S-1-15-B-1	Baterie	1
16	KS 5500iEG S-1-16	Blot	3
17	KS 5500iEG S-1-17	Blot	2
18	KS 5500iEG S-1-18	Blot	2
19	KS 5500iEG S-1-19	Startovací motor	1
20	KS 5500iEG S-1-20	Kryt skříňe	1
21	KS 5500iEG S-1-21	Blot	3
22	KS 5500iEG S-1-22	Kombinace potrubí pro odvod oleje	1
23	KS 5500iEG S-1-23	Kryt startovacího motoru	1
24	KS 5500iEG S-1-24	Podlaha motoru	1

2. KRYT KLIKOVÉ SKŘÍŇĚ



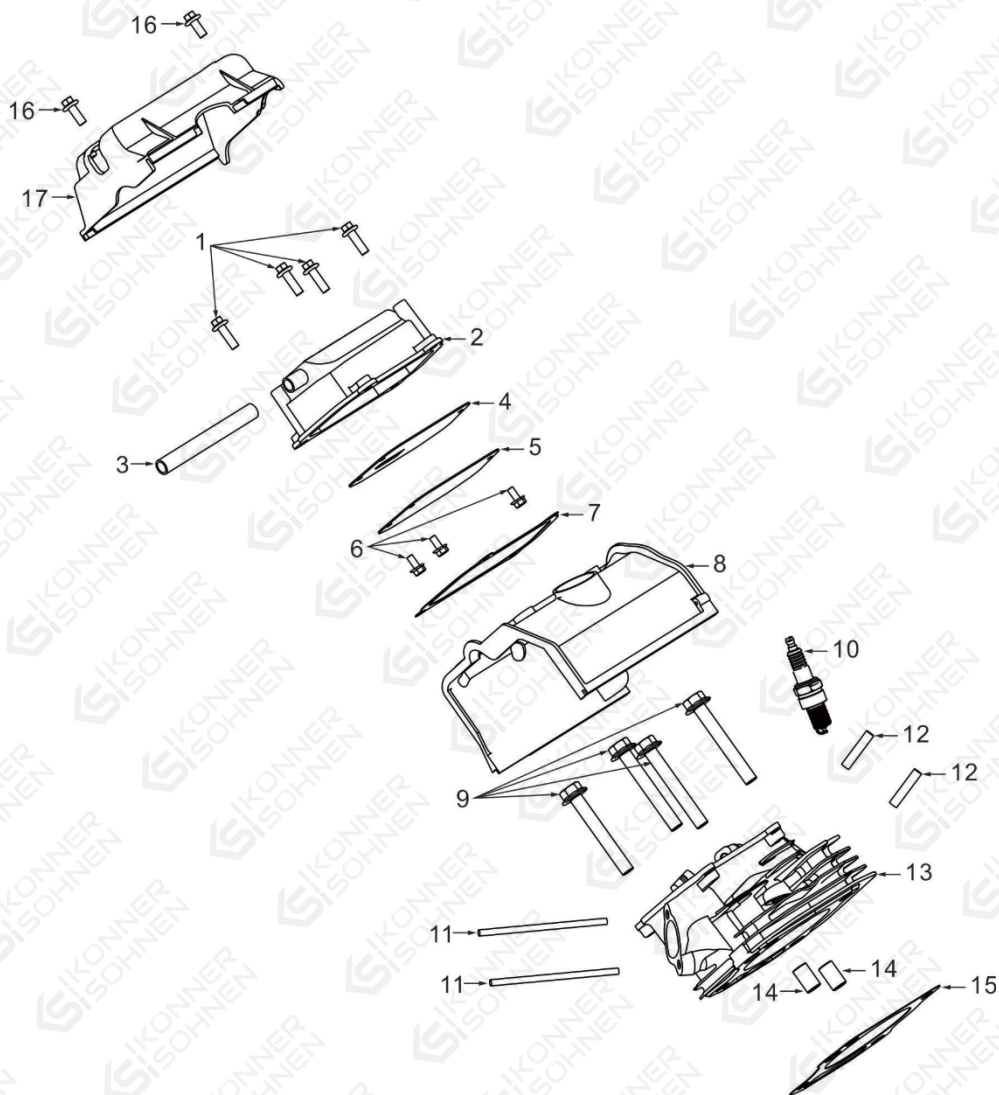
Č.	REF. Č.	POPIS	MNO ŽSTVÍ
1	KS 5500iEG S -2-1	Blot	7
2	KS 5500iEG S-2-2	Sada olejového měřka	1
3	KS 5500iEG S-2-3	Kryt klikové skříňe	1
4	KS 5500iEG S-2-4	Blot	1
5	KS 5500iEG S-2-5	Kuličkové ložisko	1
6	KS 5500iEG S -2-6	Výstražné zařízení	1
7	KS 5500iEG S-2-7	Blot	2
8	KS 5500iEG S-2-8	Nastavit kolík	2
9	KS 5500iEG S-2-9	Těsnění, kliková skříň	1
10	KS 5500iEG S-2-10	Sestava vačkového hřídele	1
11	KS 5500iEG S-2-11	Sestava klikového hřídele	1
12	KS 5500iEG S-2-12	Olejové těsnění	2

3. SOUBOR MOTORU



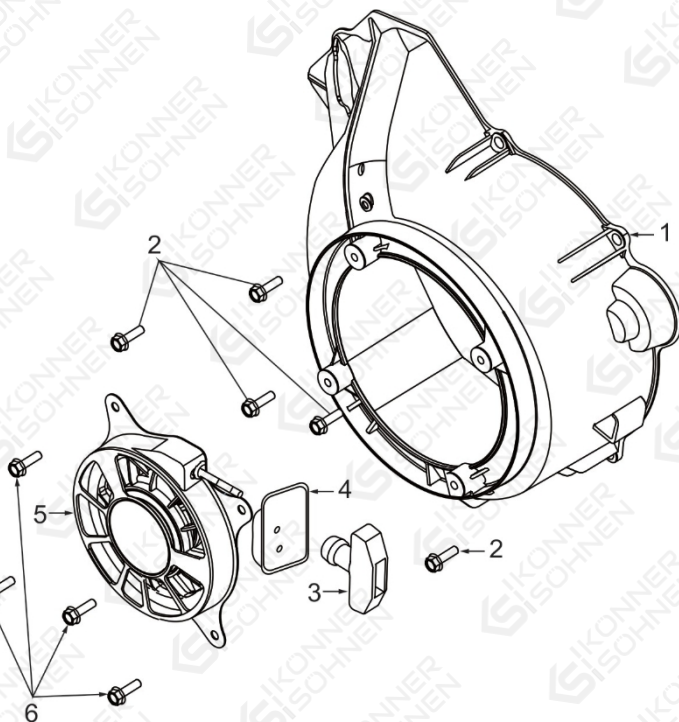
Č.	REF. Č.	POPIS	MNO ŽSTVÍ
1	KS 5500iEG S -3-1	Stator motoru	1
2	KS 5500iEG S-3-2	Blot	3
3	KS 5500iEG S-3-3	Rotor motoru	1
4	KS 5500iEG S-3-4	Ventilátor setrvačnicku	1
5	KS 5500iEG S-3-5	Startovací manžeta	1
6	KS 5500iEG S -3-6	Matice	1
7	KS 5500iEG S-3-7	Blot	4

4. DÍLY PRO VÁLCOVOU HLAVU



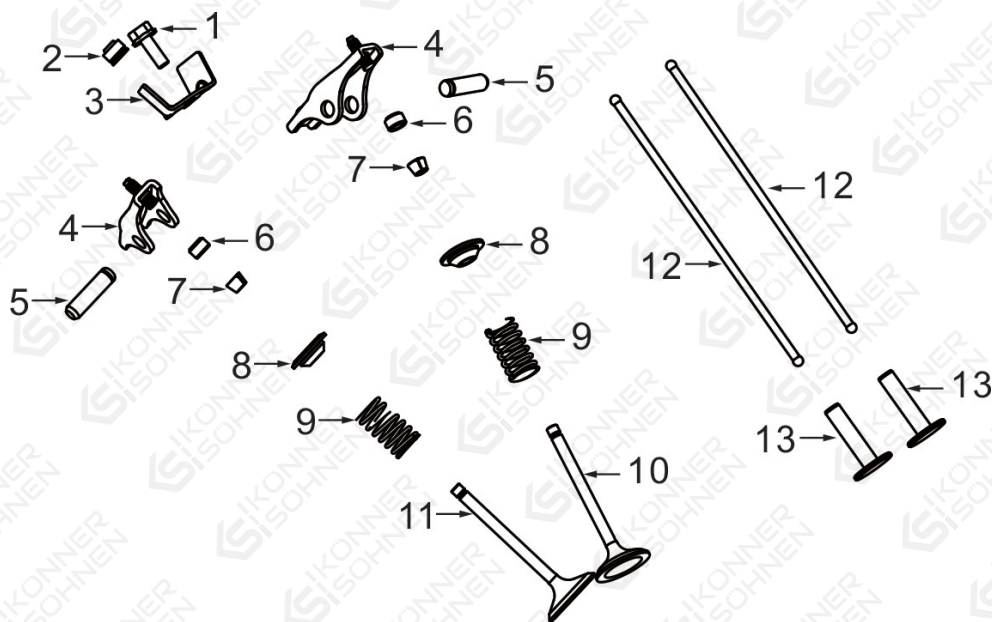
Č.	REF. Č.	POPIS	MNO ŽSTVÍ
1	KS 5500iEG S -4-1	Blot	4
2	KS 5500iEG S-4-2	Kryt hlavy válců	1
3	KS 5500iEG S-4-3	Výfuková trubka	1
4	KS 5500iEG S-4-4	Sestava desky dýchacího ventilu	1
5	KS 5500iEG S-4-5	Podložka dýchacího ventilu	1
6	KS 5500iEG S -4-6	Blot	1
7	KS 5500iEG S-4-7	Podložka krytu hlavy válců	1
8	KS 5500iEG S-4-8	Kryt hlavy válců	1
9	KS 5500iEG S-4-9	Blot	4
10	KS 5500iEG S-4-10	Zapalovací svíčka	1
11	KS 5500iEG S-4-11	Blot	2
12	KS 5500iEG S-4-12	Blot	2
13	KS 5500iEG S-4-13	Hlava válců	1
14	KS 5500iEG S-4-14	Sada kolíků	2
15	KS 5500iEG S-4-15	Těsnění, hlava válců	1
16	KS 5500iEG S-4-16	Blot	2
17	KS 5500iEG S-4-17	Kryt hlavy válců	1

5. MOTOR STARTER



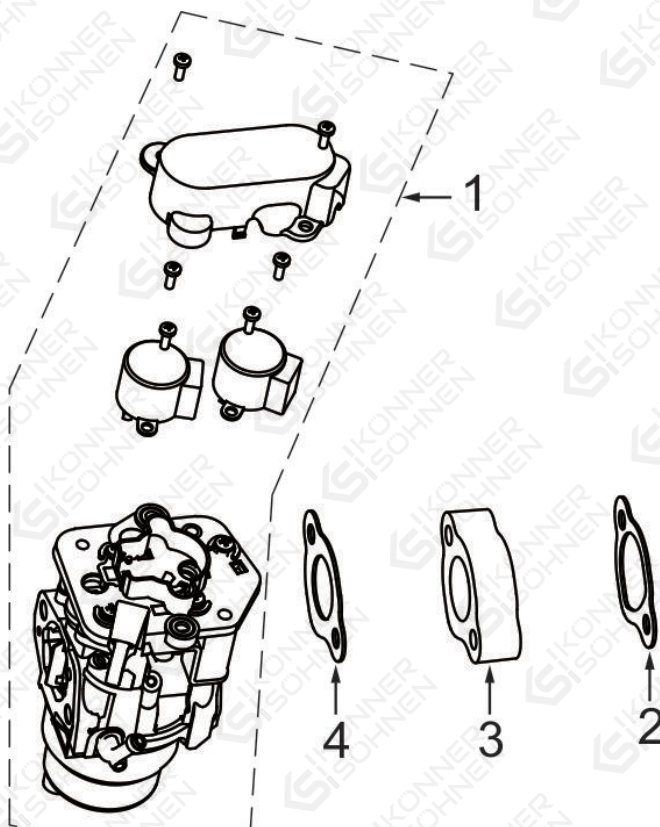
Č.	REF. Č.	POPIS	MNO ŽSTVÍ
1	KS 5500iEG S -5-1	Startovací kryt	1
2	KS 5500iEG S-5-2	Blot	5
3	KS 5500iEG S-5-3	Startovací rukojeť	1
4	KS 5500iEG S-5-4	Kryt rukojeti	1
5	KS 5500iEG S-5-5	Vytáhněte desku	1
6	KS 5500iEG S -5-6	Osušte	4

6. ROZVOD VZDUCHU



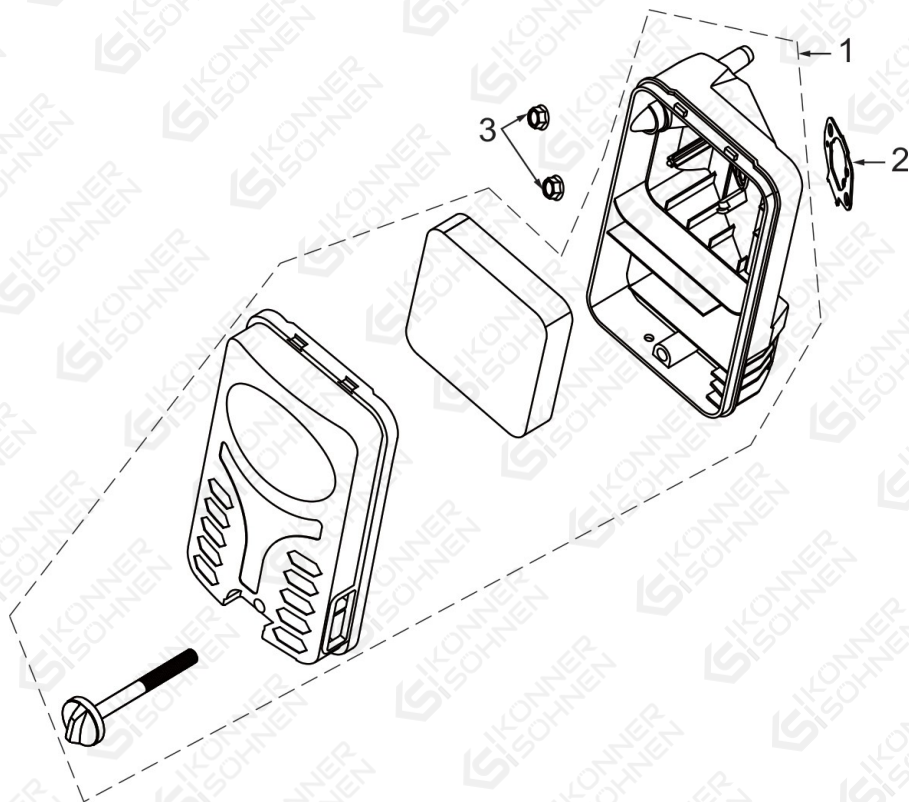
Č.	REF. Č.	POPIS	MNO ŽSTVÍ
1	KS 5500iEG S -6-1	Blot	1
2	KS 5500iEG S-6-2	Olejoyé těsnění, sací ventil	1
3	KS 5500iEG S-6-3	Zarážka hřídele vahadel	1
4	KS 5500iEG S-6-4	Sestava vahadla	2
5	KS 5500iEG S-6-5	Hřídel vahadla	2
6	KS 5500iEG S -6-6	Víčko ventilu	2
7	KS 5500iEG S-6-7	Upínací pouzdro ventilu	2
8	KS 5500iEG S-6-8	Sedlo ventilové pružiny	2
9	KS 5500iEG S-6-9	Ventilová pružina	2
10	KS 5500iEG S-6-10	Výfukový ventil	1
11	KS 5500iEG S-6-11	Sací ventil	1
12	KS 5500iEG S-6-12	Tlačník	2
13	KS 5500iEG S-6-13	Zvedátko	2

7. DÍLY PRO KARBURÁTOR



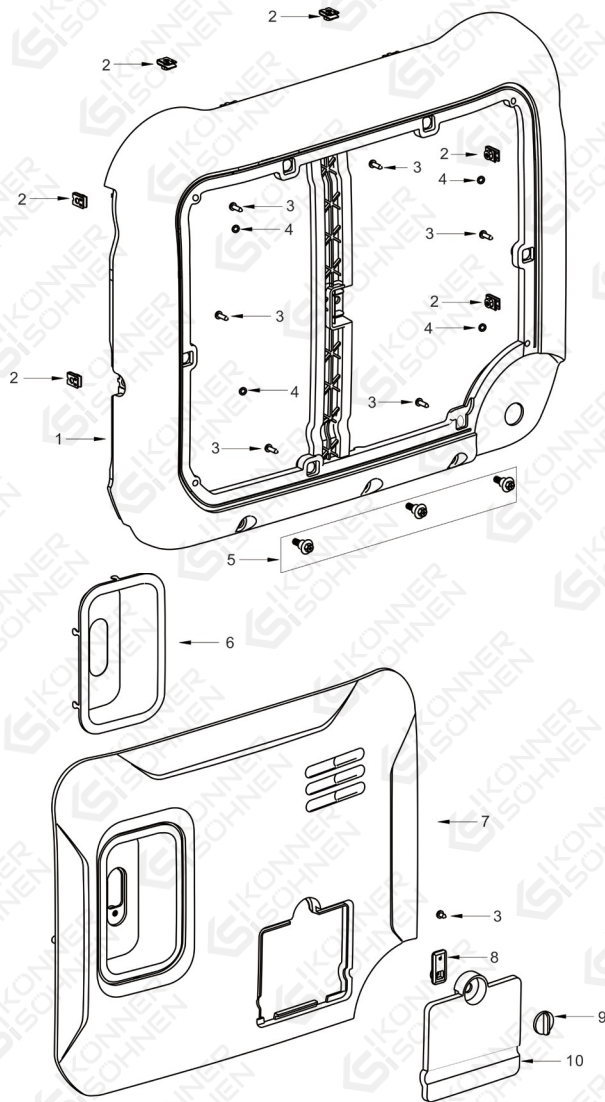
Č.	REF. Č.	POPIS	MNOŽSTVÍ
1	KS 5500iEG S-7-1	Sestava karburátoru KS 5500iEG S	1
1	KS 5500iEG S-7-1	Sestava karburátoru KS 5500iEG S	1
2	KS 5500iEG S-7-2	Těsnění, sací otvor	1
3	KS 5500iEG S-7-3	Blok karburátoru	1
4	KS 5500iEG S-7-4	Těsnění, karburátor	1

8. ČISTIČ VZDUCHOVÉHO FILTRU



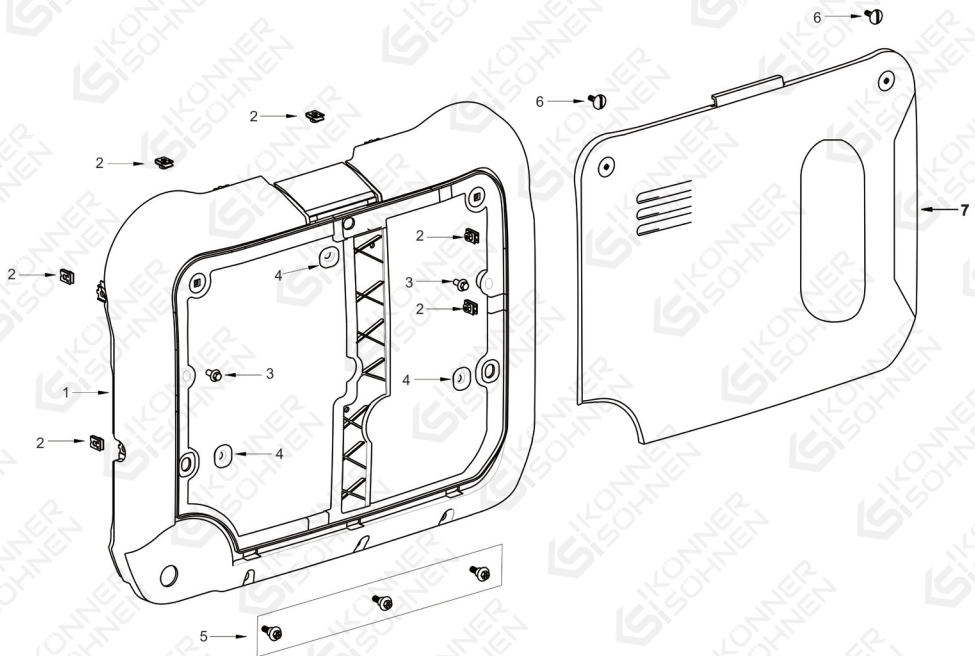
Č.	REF. Č.	POPIS	MNOŽS TVÍ
1	KS 5500iEG S-8-1	Sada vzduchového filtru	1
2	KS 5500iEG S-8-2	Papírová vložka vzduchového filtru	1
3	KS 5500iEG S-8-3	Matice	2

9. PRAVÉ POUZDRO



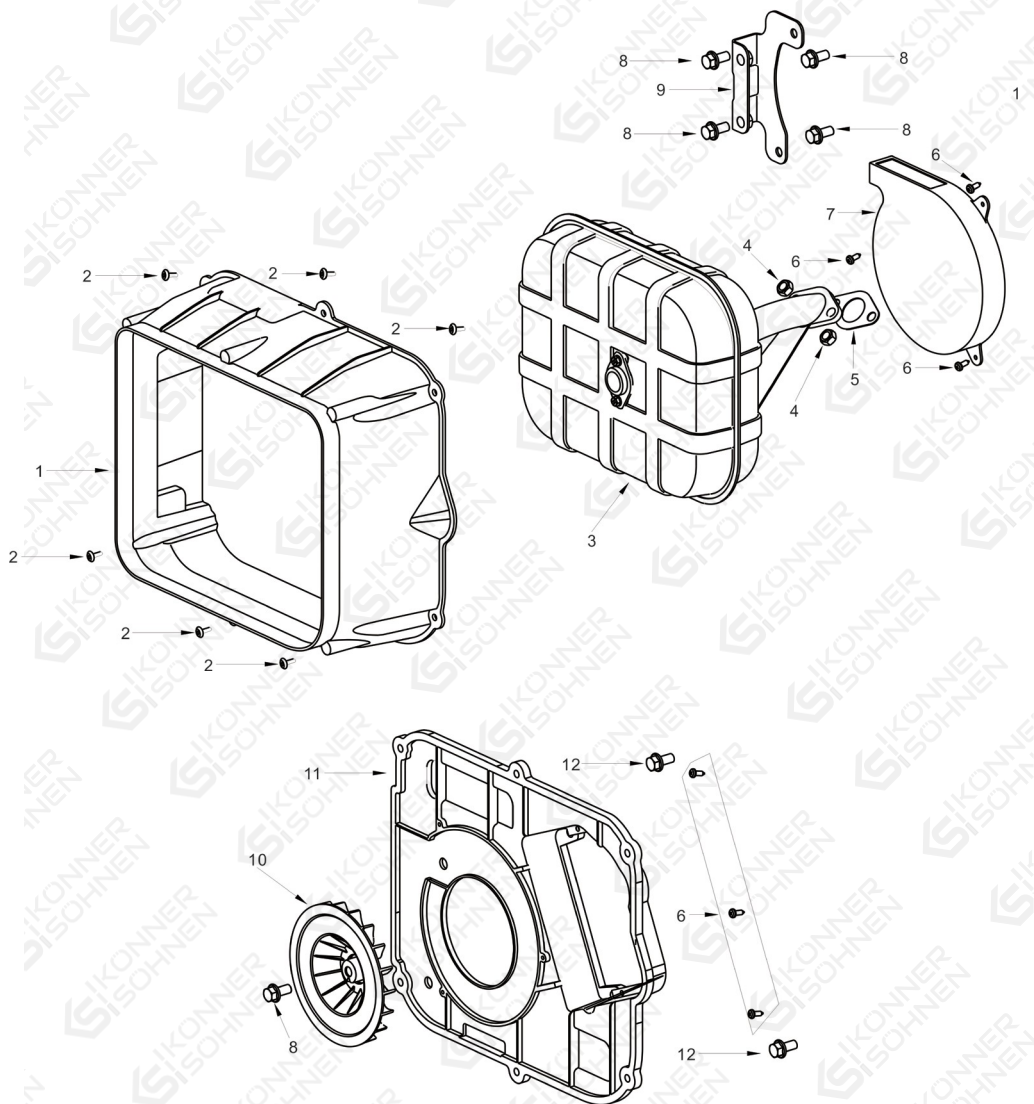
Č.	REF. Č.	POPIS	MNO ŽSTVÍ
1	KS 5500iEG S -9-1	Pravá skořepina	1
2	KS 5500iEG S-9-2	Matice	6
3	KS 5500iEG S-9-3	Samorezný šroub	7
4	KS 5500iEG S-9-4	Pružný kroužek s otvorem ve tvaru třešňového květu	4
5	KS 5500iEG S-9-5	Šroub	3
6	KS 5500iEG S -9-6	Ozdobný kryt startovací rukojeti	1
7	KS 5500iEG S-9-7	Pravý kryt	1
8	KS 5500iEG S-9-8	Omezovací doraz	1
9	KS 5500iEG S-9-9	Dveřní knoflík	1
10	KS 5500iEG S-9-10	Dvířka pro údržbu, plnění a vypouštění oleje	1

10. LEVÉ SKŘÍŇ



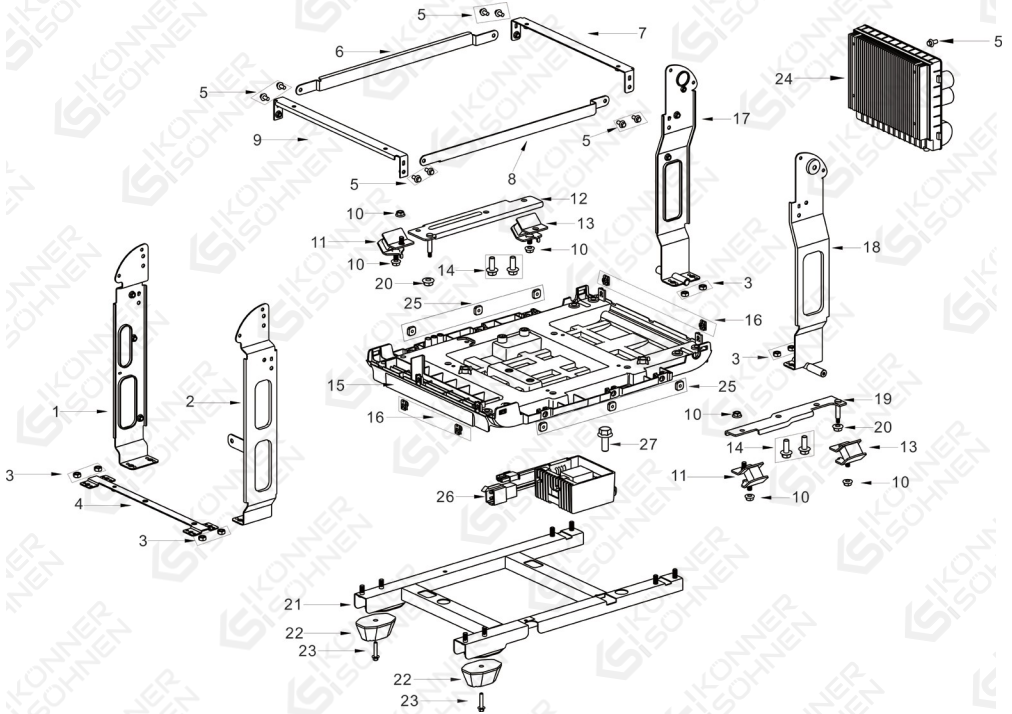
Č.	REF. Č.	POPIS	MNO ŽSTVÍ
1	KS 5500iEG S-10-1	Levé pouzdro	1
2	KS 5500iEG S-10-2	Matice	6
3	KS 5500iEG S-10-3	Šroub	2
4	KS 5500iEG S-10-4	Gumová objímka podpěry olejové nádrže B	3
5	KS 5500iEG S-10-5	Šroub	3
6	KS 5500iEG S-10-6	Šroub s drážkou a polokruhovým hlavičkou	2
7	KS 5500iEG S-10-7	Levý kryt	1

11. DÍLY Tlumiče výfuku



Č.	REF. Č.	POPIS	MNO ŽSTVÍ
1	KS 5500iEG S-11-1	Kryt tlumiče	1
2	KS 5500iEG S-11-2	Šroub	6
3	KS 5500iEG S-11-3	Sestava tlumiče	1
4	KS 5500iEG S-11-4	Šestihranná matice	2
5	KS 5500iEG S-11-5	Těsnění tlumiče výfuku	1
6	KS 5500iEG S-11-6	Samořezný šroub	6
7	KS 5500iEG S-11-7	Odsávací kryt	1
8	KS 5500iEG S-11-8	Šroub	5
9	KS 5500iEG S-11-9	Držák tlumiče výfuku	1
10	KS 5500iEG S-11-10	Ventilátor	1
11	KS 5500iEG S-11-11	Kryt tlumiče	1
12	KS 5500iEG S-11-12	Šroub	2

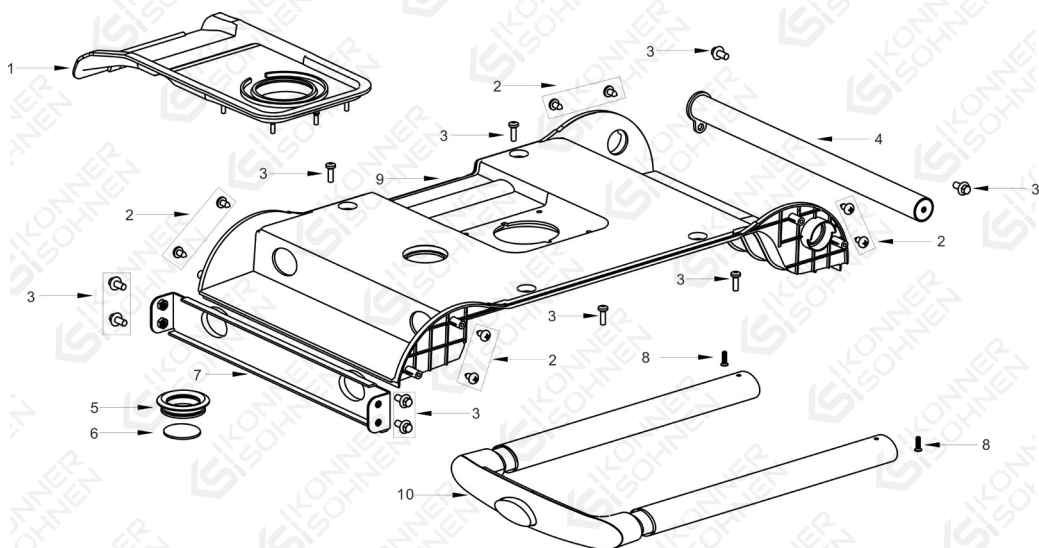
12. RÁM



Č.	Č. REF.	POPIS	MNO ŽSTVÍ
1	KS 5500iEG S -12-1	Levý držák 1	1
2	KS 5500iEG S-12-2	Pravý držák 1	1
3	KS 5500iEG S-12-3	Matice	8
4	KS 5500iEG S-12-4	Přední příčka	1
5	KS 5500iEG S-12-5	Šroub	9
6	KS 5500iEG S -12-6	Levá kolejnice	1
7	KS 5500iEG S-12-7	Zadní držák palivové nádrže	1
8	KS 5500iEG S-12-8	Pravá lišta	1
9	KS 5500iEG S-12-9	Přední držák palivové nádrže	1
10	KS 5500iEG S-12-10	Matice	6
11	KS 5500iEG S-12-11	Tlumičí podložka 1	2
12	KS 5500iEG S-12-12	Pevná základová deska s pohonem 1	1
13	KS 5500iEG S-12-13	Tlumičí podložka 1	2
14	KS 5500iEG S-12-14	Šroub	4

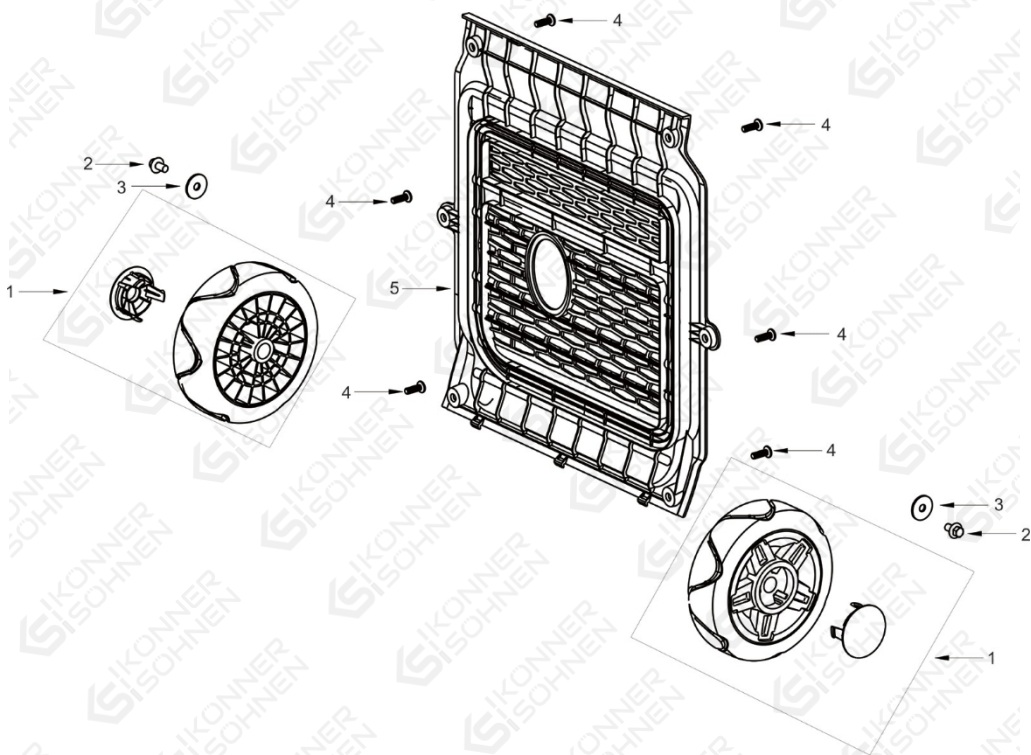
Č.	Č. REF.	POPIS	MNO ŽSTVÍ
15	KS 5500iEG S -12-15	Podlaha	1
16	KS 5500iEG S-12-16	Svorka	4
17	KS 5500iEG S-12-17	Levý držák 2	1
18	KS 5500iEG S-12-18	Pravý držák 2	1
19	KS 5500iEG S-12-19	Pevná základová deska 2	1
20	KS 5500iEG S -12-20	Matice	2
21	KS 5500iEG S-12-21	Rám středové složení	1
22	KS 5500iEG S-12-22	Tlumič sedla	2
23	KS 5500iEG S-12-23	Šroub	2
24	KS 5500iEG S-12-24	Střídač	1
25	KS 5500iEG S-12-25	Čtvercová matice	6
26	KS 5500iEG S-12-26	Usměrňovač pro regulaci napětí	1
27	KS 5500iEG S-12-27	Šroub	1

13. TÁHACÍ TYČ/POUZDRO



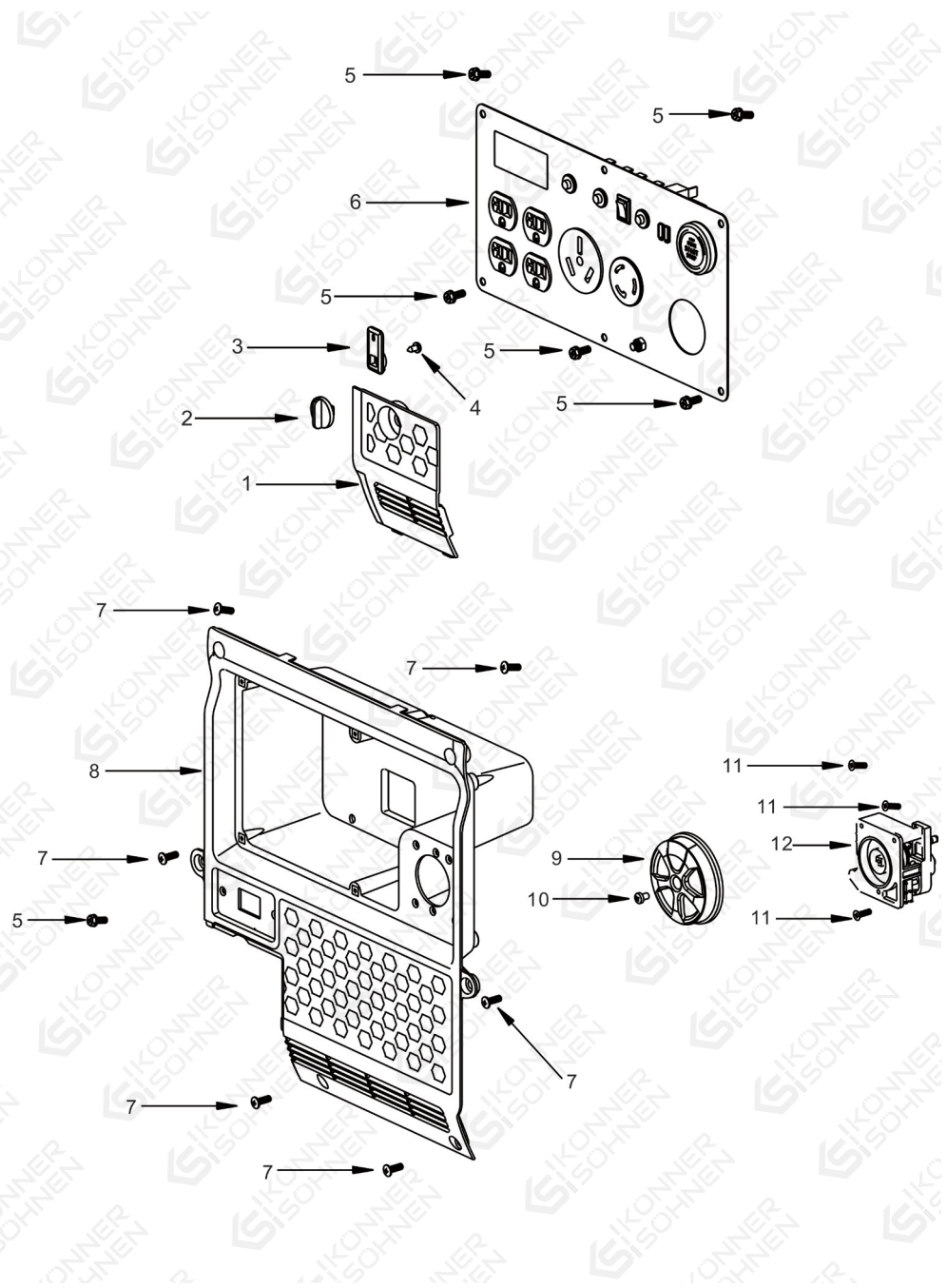
Č.	REF. Č.	POPIS	MNO ŽSTVÍ
1	KS 5500iEG S-13-1	Gumová manžeta plnicího otvoru oleje	1
2	KS 5500iEG S-13-2	Samořezný šroub	8
3	KS 5500iEG S-13-3	Šroub	10
4	KS 5500iEG S-13-4	Madlo	1
5	KS 5500iEG S-13-5	Gumová manžeta okénka hladiny oleje	1
6	KS 5500iEG S-13-6	Sklo okénka hladiny oleje	1
7	KS 5500iEG S-13-7	Nosný rám madla	1
8	KS 5500iEG S-13-8	Samorezný šroub	2
9	KS 5500iEG S-13-9	Horní plášť	1
10	KS 5500iEG S-13-10	Sestava tažné rukojeti	1

14. KRYT ZADNÍHO KONCE



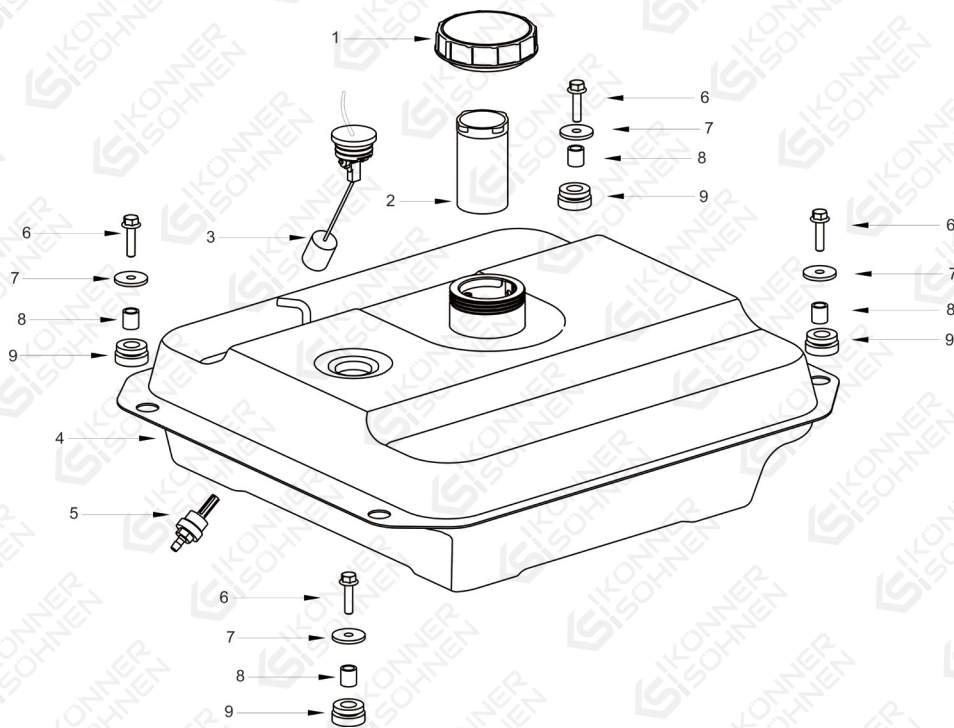
Č.	REF. Č.	POPIS	MNO ŽSTVÍ
1	KS 5500iEG S-14-1	Přední kolo	2
2	KS 5500iEG S-14-2	Šroub	2
3	KS 5500iEG S-14-3	Nestandardní plochá podložka	2
4	KS 5500iEG S-14-4	Křížový šroub s velkou plochou hlavou	6
5	KS 5500iEG S-14-5	Boční kryt tlumiče	1

15. PANEL



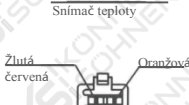
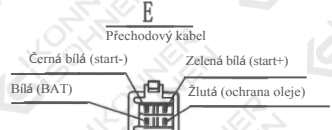
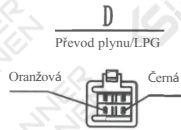
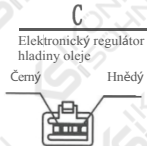
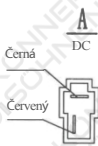
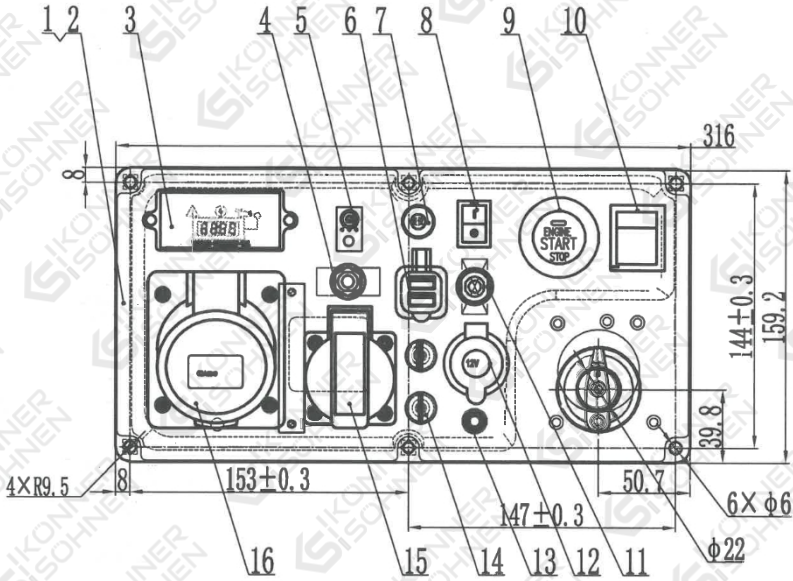
Č.	REF. Č.	POPIS	MNO ŽSTVÍ
1	KS 5500iEG S -15-1	Kryt baterie	1
2	KS 5500iEG S-15-2	Knoflík	1
3	KS 5500iEG S-15-3	Zarážka	1
4	KS 5500iEG S-15-4	Samorezný šroub	1
5	KS 5500iEG S-15-5	Šroub s křížovou hlavou	6
6	KS 5500iEG S -15-6	Kombinace ovládacího panelu KS5500iE S ATSR	1
6	KS 5500iEG S-15-6	Kombinace ovládacích panelů KS5500iEG S	1
7	KS 5500iEG S-15-7	Křížová šroub s velkou hlavou	6
8	KS 5500iEG S-15-8	Sedlo panelu	1
9	KS 5500iEG S-15-9	Třífunkční rukojeť spínače	1
10	KS 5500iEG S-15-10	Šroub s křížovou hlavou	1
11	KS 5500iEG S-15-11	Samořezný šroub	3
12	KS 5500iEG S-15-12	Třípolohový přepínač	1

16. SOUČÁSTI PALIVOVÉ NÁDRŽE



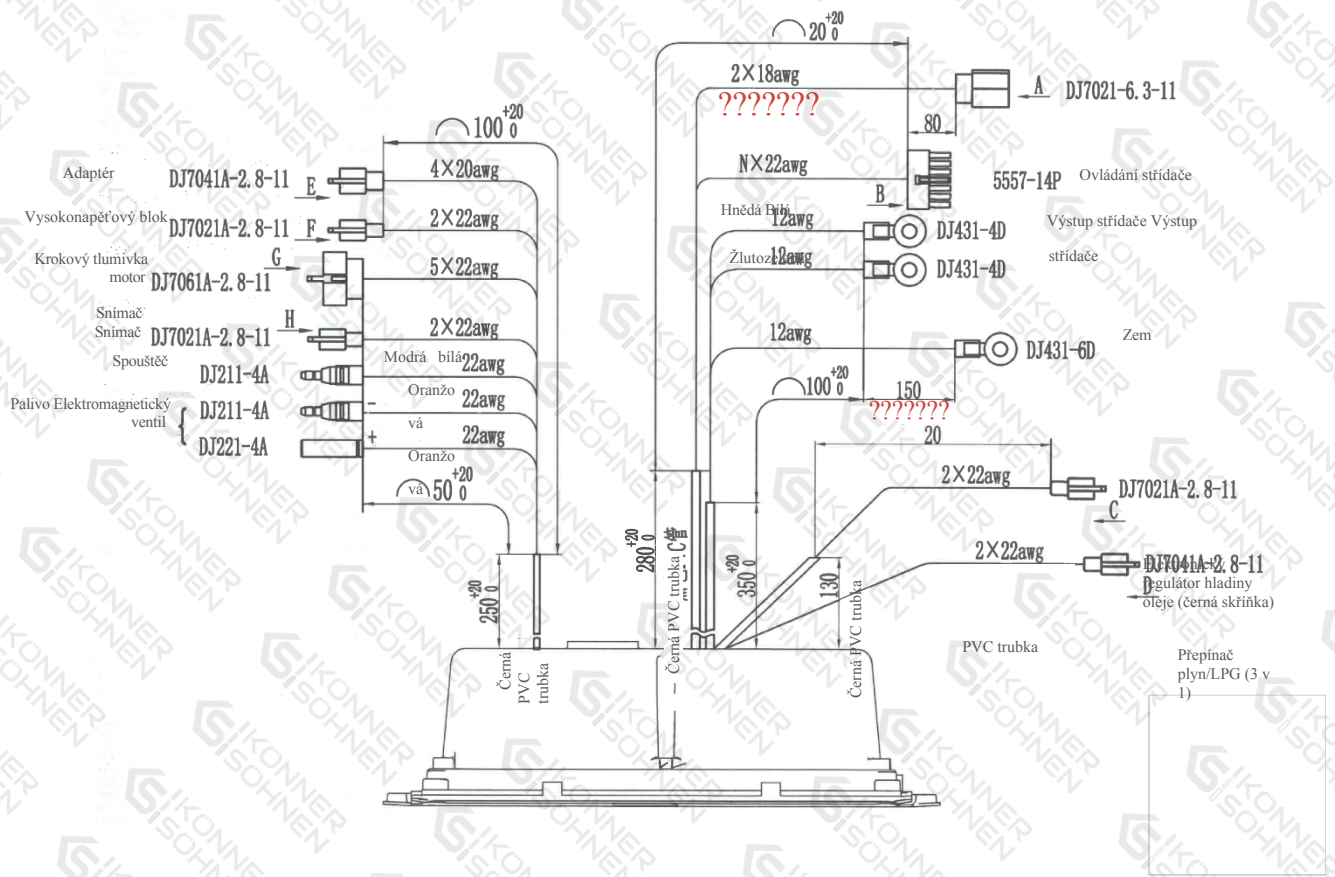
Č.	REF. Č.	POPIS	MNO ŽSTVÍ
1	KS 5500iEG S-16-1	Víčko palivové nádrže	1
2	KS 5500iEG S-16-2	Síto palivového filtru	1
3	KS 5500iEG S-16-3	Kruhový elektronický ukazatel hladiny oleje	1
4	KS 5500iEG S-16-4	Nádrž	1
5	KS 5500iEG S-16-5	Výstupní tryska palivové nádrže	1
6	KS 5500iEG S-16-6	Šroub	4
7	KS 5500iEG S-16-7	Nestandardní plochá podložka	4
8	KS 5500iEG S-16-8	Pouzdro nádrže	4
9	KS 5500iEG S-16-9	Gumová objímka pro uchycení olejové nádrže	4

17. SOUČÁSTI PANELU



Č.	REF. Č.	POPIS	MNO ŽSTVÍ
1	KS 5500iE G -17-1	Panel	1
2	KS 5500iE G -17-2	Nálepka	1
3	KS 5500iE G -17-3	Displej	1
4	KS 5500iE G -17-4	Tepelná ochrana střídavého proudu	1
5	KS 5500iE G -17-5	Plyn pro lampy/LPG	1
6	KS 5500iE G -17-6	USB zásuvka	1
7	KS 5500iE G -17-7	Reset	1
8	KS 5500iE G -17-8	Přepínač ekologického režimu	1
9	KS 5500iE G -17-9	Tlačítko spuštění jedním kliknutím	1
10	KS 5500iE G -17-10	Spínač zhasnutí plamene	1
11	KS 5500iE G -17-11	Teplotní ochrana DC	1
12	KS 5500iE G -17-12	DC zásuvka	1
13	KS 5500iE G -17-13	Uzemňovací šroub	1
14	KS 5500iE G -17-14	Paralelní zásuvka	2
15	KS 5500iE G -17-15	Zásuvka AC 16 A	1
16	KS 5500iE G -17-16	Zásuvka AC 32 A	1
17	KS 5500iE G -17-17	Modul spuštění jedním kliknutím	1

18. ELEKTRICKÉ SCHEMA



KONTAKTY

konner-sohnen.com

Německo info@dimaxgroup.de

Polsko info.pl@dimaxgroup.de

Ukrajina

sales@ks-power.com.ua

TRADITIONELLE DEUTSCHE QUALITÄT