

# LUBA 3 AWD

1500 / 3000 / 5000 / 10000

## NÁVOD

Hahn & Sohn

Originální verze 1.0

12/2025



**MAMMOTION**



**Tento návod je chráněn autorským právem společnosti Mammotion. Bez písemného souhlasu společnosti Mammotion nesmí žádná společnost ani jednotlivec tuto příručku jakýmkoli způsobem a z jakéhokoli důvodu kopírovat, upravovat, reprodukovat, přepisovat ani přenášet. Tato příručka se může kdykoli změnit bez předchozího upozornění.**

**Pokud není výslovně uvedeno jinak, slouží tento návod pouze jako návod k použití a veškerá prohlášení a informace v ní obsažené nepředstavují žádnou formu záruky.**

## **Zamýšlený účel použití**

**Sekačka Mammotion je určena pro péči o trávník v domácnosti a není určena pro komerční použití.**

# OBSAH

<b>1 Bezpečnostní instrukce</b> .....	<b>- 1 -</b>
1.1 Všeobecné bezpečnostní pokyny .....	- 1 -
1.2 Bezpečnostní pokyny k nabíjecí základně .....	- 2 -
1.3 Bezpečnostní pokyny k sečení.....	- 2 -
1.4 Bezpečnostní pokyny k baterii .....	- 3 -
<b>2 Úvod</b> .....	<b>- 4 -</b>
2.1 O sekačce .....	- 4 -
2.2 Popis sekačky .....	- 5 -
2.3 Použité symboly .....	- 10 -
<b>3 Zahájení používání</b> .....	<b>- 12</b>
3.1 Sestavení sekačky .....	- 12 -
3.2 Instalace nabíjecí základny .....	- 14 -
3.3 Instalace RTK referenční stanice .....	- 17 -
3.4 Stažení Mammotion App .....	- 20 -
3.5 Nastavení sekačky .....	- 21 -
3.6 Příprava před zahájením sečení .....	- 22 -
3.7 Mapování a sečení trávníku .....	- 24
3.8 Nabíjení .....	- 25 -
<b>4 Denní sečení</b> .....	<b>- 26 -</b>
4.1 DropMow .....	- 26 -
4.2 Běžná úloha (Individuální nastavení) .....	- 27 -
4.3 Naplánovaná úloha .....	- 28 -
<b>5 Mammotion aplikace</b> .....	<b>- 29 -</b>
5.1 Prvky mapy .....	- 29 -
5.2 Nastavení sečení .....	- 31 -
5.3 Bezpečnost a Ochrana .....	- 32 -

5.4 Zabezpečení a vyhledávání .....	- 32 -
5.5 Polohování .....	- 33 -
5.6 Odeslání záznamů (logs) .....	- 34 -
5.7 Aktualizace firmware.....	- 34 -
<b>6 Údržba .....</b>	<b>- 35 -</b>
6.1 Čištění .....	- 35 -
6.2 Údržba žacích nožů .....	- 37 -
6.3 Údržba baterie .....	- 39 -
6.4 Uskladnění .....	- 39 -
<b>7 Přeprava a přenášení .....</b>	<b>- 41 -</b>
<b>8 Likvidace.....</b>	<b>- 42 -</b>
<b>9 Specifikace.....</b>	<b>- 44 -</b>
9.1 Technická specifikace .....	- 44 -
9.2 Specifikace provozních pásem .....	- 48 -
9.3 Specifikace baterie .....	- 50 -
<b>10 Záruční list .....</b>	<b>- 51 -</b>

# 1 Bezpečnostní instrukce

## DŮLEŽITÉ

**PŘED ZAHÁJENÍM POUŽÍVÁNÍ ROBOTA SI ŘÁDNĚ PŘEČTĚTE CELÝ TENTO NÁVOD A PONECHTE SI TENTO NÁVOD PRO DALŠÍ POUŽÍVÁNÍ A NEVYHAZUJTE JEJ**

## 1.1 Všeobecné bezpečnostní pokyny

1. Před použitím robota si pečlivě přečtěte a pochopte všechny pokyny.
2. Před prvním použitím sekačky posekejte trávu na výšku max. 10 cm.
3. S robotem používejte pouze originální díly a příslušenství doporučené společností Mammoth.
4. Nikdy nedovolte dětem, osobám se sníženými fyzickými, smyslovými nebo duševními schopnostmi nebo s nedostatkem zkušeností a znalostí, ani osobám, které nejsou s těmito pokyny obeznámeny, aby robota používaly. Věk obsluhy může být omezen místními omezeními.
5. NEDOVOLTE dětem, aby se během provozu pohybovaly v blízkosti robota nebo si s ním hrály.
6. NEPOUŽÍVEJTE robota v oblastech, kde si lidé nejsou vědomi jeho přítomnosti.
7. Při manuálním ovládní robota pomocí aplikace Mammoth vždy chodte – nikdy neběhejte. Buďte opatrní na svazích a udržujte správný postoj a rovnováhu. Při manuálním ovládní přebíráte za robota veškerou zodpovědnost.
8. Nesedejte ani nestoupej na robota, adaptér, kabely, nabíjecí základnu. Může dojít k jejich poškození a ztrátě záruky.
9. NEDOTÝKEJTE se pohyblivých částí, jako je žací kotouč, nože a kola, dokud se veškerý pohyb zcela nezastaví.
10. Pokud robota používáte ve veřejných prostorách, umístěte kolem pracovní plochy výstražné cedule s následujícím textem: „Varování! Automatická sekačka na trávu! Držte se dál od robota! Dohlížejte na děti!“
11. NENECHÁVEJTE nikdy robota v provozu bez dozoru, pokud se v blízkosti nacházejí domácí zvířata, děti nebo osoby.
12. Při provozu robota noste pevnou obuv a dlouhé kalhoty.
13. Abyste předešli poškození robota a nehodám s vozidly a osobami, nenastavujte pracovní oblasti ani propojovací cesty přes na veřejné cesty ani veřejné komunikace.
14. NEPŘIPOJUJTE ani se nedotýkejte poškozeného kabelu, dokud není odpojen od elektrické zásuvky. Pokud se kabel během provozu poškodí, odpojte zástrčku ze zásuvky. Opatřebovaný nebo poškozený kabel zvyšuje riziko úrazu elektrickým proudem a měl by být ihned vyměněn za nový. obraťte se neprodleně na autorizovaný servis.
15. Udržujte prodlužovací kabely v dostatečné vzdálenosti od pohyblivých nebezpečných částí robota, jako jsou žací nože, aby nedošlo k poškození kabelů a robota.

16. NEMODIFIKUJTE robota sami. Úpravy by mohly narušit jeho provoz, vést k vážnému zranění a nebo poškození, nebo vést ke zrušení záruky. Používejte pouze originální díly a příslušenství schválené společností Mammotion.
17. Pokud robot vydává neobvyklý zvuk nebo signalizuje alarm, okamžitě stiskněte tlačítko STOP.
18. Pravidelně (1x týdně) kontrolujte, zda všechny části robota fungují normálně.
19. Před prováděním údržby, čištěním robota nebo jeho kontrolou nejprve vypněte robota a vyjměte z něj klíč. Pokud robot abnormálně vibruje, před opětovným spuštěním zkontrolujte, zda není poškozený. Robot nepoužívejte, pokud jsou některé jeho části poškozené nebo vadné.
20. Nedotýkejte se žacích nožů a kotoučů pokud je robot v provozu. Při manipulaci s žacími noži a kotouči nejprve vždy vypněte robota, vytáhněte klíč a vždy používejte ochranné rukavice.
21. Obrázky použité v tomto návodu jsou pouze orientační. Podívejte se na skutečného robota.
22. V případě bazénu na zahradě zajistěte, aby robot sekal trávu v dostatečné vzdálenosti od hrany bazénu (min. 50 cm). Výrobek má voděodolnost IPX6 v pracovní poloze, není však úplně vodotěsný.
23. Voděodolnost IPX6 je v pracovní pozici robota.
24. Uživatel je zodpovědný za nehody/nebezpečí, které vzniknou jiným osobám na jeho pozemku.
25. Robota a příslušenství smí opravovat a upravovat pouze autorizovaný servis nebo odborně způsobilá osoba, která byla proškolená v autorizovaném servisu.
26. Provozní a skladovací teplota: 0°C – 40°C. Provozní teplota pro nabíjení: 5°C - 40°C.

## **1.2 Bezpečnostní pokyny k nabíjecí základně**

1. NEUMÍSTŮJTE nabíjecí základnu do míst, kde by o ni lidé mohli zakopnout.
2. NEUMÍSTŮJTE nabíjecí základnu do míst, kde hrozí stojatá voda.
3. K nabíjení robota používejte pouze originální nabíjecí základnu. Nesprávné použití může vést k úrazu elektrickým proudem, přehřátí nebo úniku korozivní kapaliny z baterie. V případě úniku elektrolytu do očí, opláchněte oči vodou nebo neutralizačním prostředkem a vyhledejte lékařskou pomoc, pokud se korozivní kapalina dostane do očí.
4. Udržujte nabíjecí základnu a příslušenství alespoň 60 cm od hořlavých materiálů. Poruchy nebo přehřátí mohou představovat riziko požáru.
5. Při připojování napájecího zdroje do zásuvky vždy používejte proudový chránič (RCD) s vypínacím proudem maximálně 30 mA.

## 1.3 Bezpečnostní pokyny k sečení

1. Nesahejte rukama a nohama do blízkosti žacích nožů. Nesahejte pod robota ani se ho nedotýkejte, když je zapnutý.
2. Nezvedejte ani nepřemisťujte robota, když je zapnutý.
3. Před spuštěním odstraňte z trávníku kameny, větve, nářadí, hračky ani jiné předměty, abyste zabránili poškození nožů.
4. Na robota a nabíjecí základnu NEPOKLÁDEJTE žádné předměty.
5. NEPOUŽÍVEJTE robota, pokud tlačítko STOP nefunguje.
6. Zabraňte srážkám s lidmi nebo zvířaty. Pokud se mu někdo nebo něco dostane do cesty, okamžitě robota zastavte.
7. Vždy robota vypněte, když se nepoužívá.
8. NEPOUŽÍVEJTE robota současně s výsuvnými zavlažovači (sprinklery) a vyhněte se umístování propojovacích cest v místě, kde jsou instalovány zavlažovače (sprinklery).
9. NEPOUŽÍVEJTE robota ve stojaté vodě nebo za silného deště.

## 1.4 Bezpečnostní pokyny k baterii

Lithium-iontové baterie mohou při nesprávném zacházení explodovat nebo se vznítit. Zabraňte demontáži, zkratům, vystavení vodě, ohni nebo vysokým teplotám. Zacházejte s nimi opatrně a vyvarujte se jakéhokoli mechanického nebo elektrického poškození. Skladujte baterie mimo dosah přímého slunečního záření.

1. Používejte pouze originální nabíjecí základnu a napájecí adaptér. Nekompatibilní nabíječky mohou způsobit úraz elektrickým proudem nebo přehřátí.
2. NEPOKOUŠEJTE se opravovat ani upravovat baterie. Pokusy o opravu mohou vést k vážnému zranění v důsledku výbuchu nebo úrazu elektrickým proudem. V případě úniku jsou uvolněné elektrolyty korozivní a toxické.

## 2 Úvod

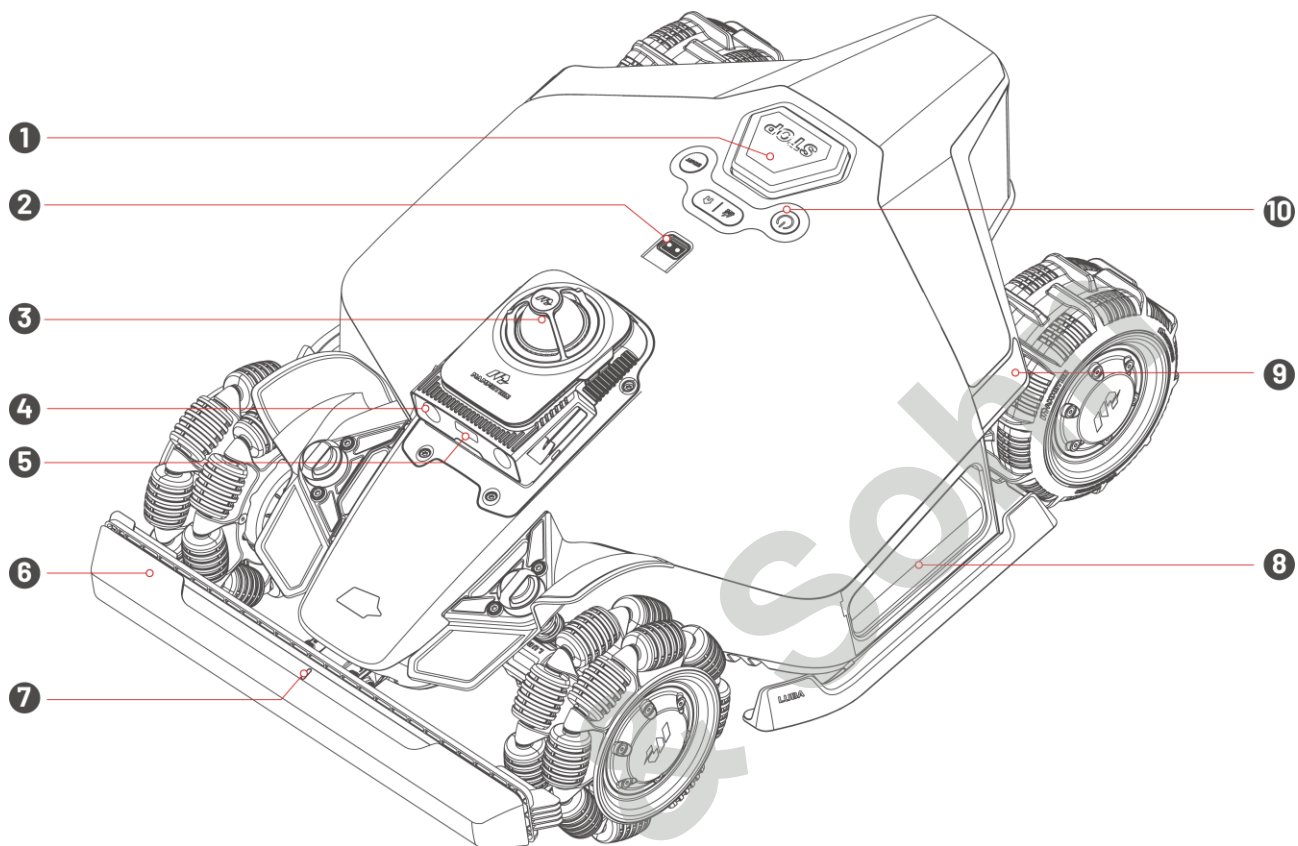
### 2.1 LUBA 3 AWD konfigurace

LUBA 3 AWD modelové varianty pro EU:

Model	Konfigurace
LUBA 3 AWD 1500	<ul style="list-style-type: none"><li>● Robot</li><li>● Nabíjecí základna</li></ul>
LUBA 3 AWD 3000	<ul style="list-style-type: none"><li>● Robot</li><li>● Nabíjecí základna</li></ul>
LUBA 3 AWD 5000	

## 2.2 O sekačce

### Pohled zeshora



1. Tlačítko STOP

3. 360° LiDAR

5. Světlo

7. LED nárazníku

9. Boční LED

2. Dešťový senzor

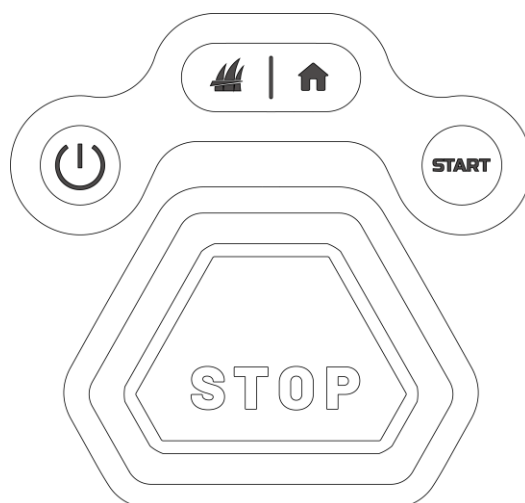
4. Vision modul











6. Nárazník

8. Madlo

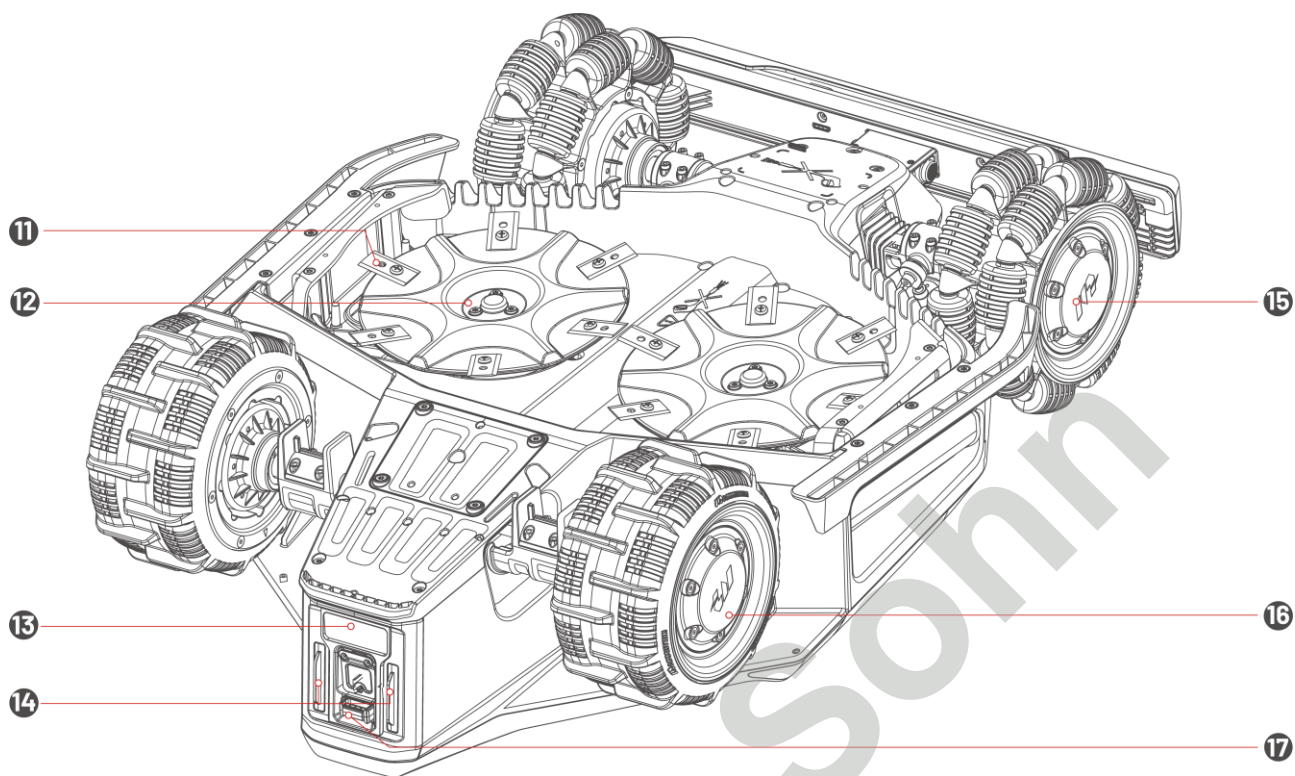
10. Tlačítka

## Tlačítka



Tlačítko	Popis
	Dlouhým stiskem sekačku vypnete/zapnete.
	Dvojitým stiskem spustíte žací kotouče do nejnižší polohy pro jejich vyčištění.
	Dvojitým stisknutím odemknete robota pouze po nouzovém zastavení.
	V případě nouze stiskněte tlačítko STOP.
 > 	<ul style="list-style-type: none"> <li>Stiskněte postupně pro pokračování v sečení.</li> <li>Stiskněte a podržte  po dobu 5 sekund, poté stiskněte  pro aktivaci DropMow. DropMow se používá k jednorázovému sečení nezmapovaných trávníků nebo k úpravě trávniku mimo zmapované oblasti.</li> </ul>
 > 	Postupným stisknutím zahájíte návrat do nabíjecí základny.

## Pohled zespodu



11. Žací nůž

12. Žací kotouč

13. IR přijímač

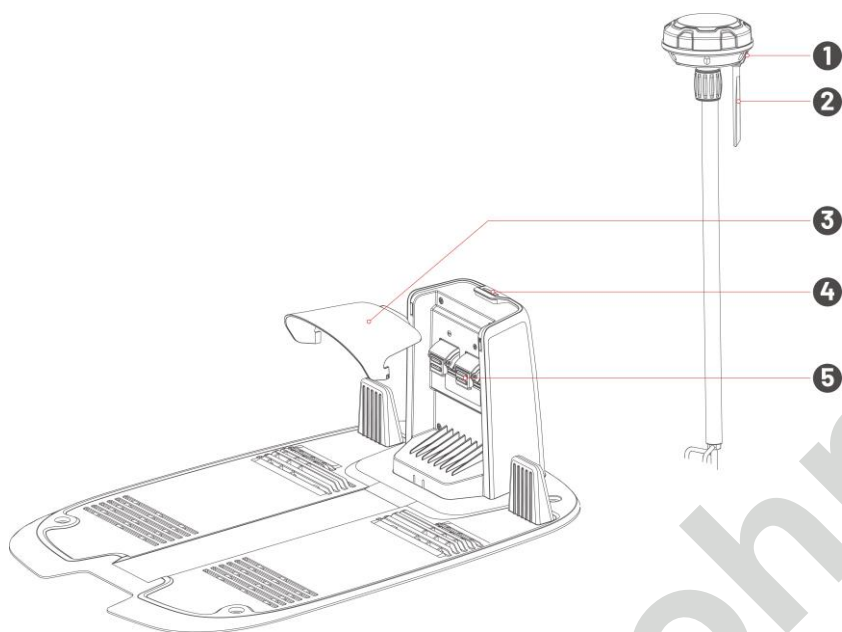
14. Nabíjecí kontakt

15. Omni kolo

16. Kolo

17. Bezpečnostní klíč

## Nabíjecí základna a RTK referenční stanice



1. LED RTK referenční stanice

2. Rádiová anténa

3. Stříška

4. LED nabíjecí základny

5. Nabíjecí kontakt

## LED kontrolky

### Sekačka

LED	Stav	Popis
Boční LED	Červená svítí	Robot funguje správně.
	Červená pulsuje	<ul style="list-style-type: none"><li>● OTA aktualizace.</li><li>● Robot se nabíjí.</li></ul>
	Červená pomalu bliká	<ul style="list-style-type: none"><li>● Tlačítko STOP aktivováno.</li><li>● Vybitá baterie.</li><li>● Robot uvízl.</li><li>● Klíč není v sekačce správně vložen.</li><li>● Robot byl nadzvednut/nahnut/překlopen.</li></ul>
	Červená rychle bliká	<ul style="list-style-type: none"><li>● Robot vykazuje chybu (více v aplikaci).</li><li>● Aktualizace robota selhala.</li></ul>
	Nesvítí	<ul style="list-style-type: none"><li>● Robot je vypnutý.</li><li>● Robot je ve stand by režimu.</li><li>● Boční LED jsou vypnuté v aplikaci.</li><li>● Robot je v manuálním režimu, ale aktuálně je neaktivní.</li></ul>

### Nabíjecí základna

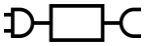




LED	Stav	Popis
LED	Zelená bliká	Robot je zaparkován v nabíjecí základně.
	Zelen svítí	Robot není zaparkován v nabíjecí základně.
	Červená svítí	Chyba nabíjecí základny.
	Nesvítí	Není připojená k elektrické síti.

## RTK referenční stanice

LED	Stav	Popis
LED	Modrá bliká	RTK se aktualizuje.
	Zelená bliká	RTK se inicializuje.
	Zelená svítí	RTK funguje správně přes Datalink.
	Modrá svítí	RTK funguje správně přes Internet.
	Nesvítí	<ul style="list-style-type: none"><li>• Místní čas je mezi 18:00 a 8:00.</li><li>• Není připojena do elektrické sítě.</li></ul>
	Červená svítí	Chyba RTK referenční stanice.

## 2.3 Použité symboly

Tyto symboly naleznete na výrobku. Pečlivě si je prostudujte:

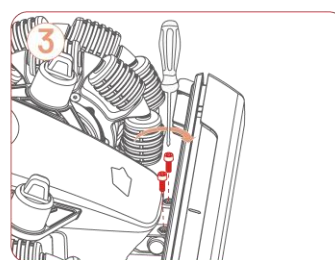
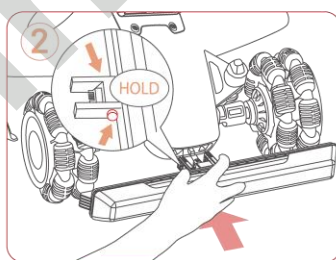
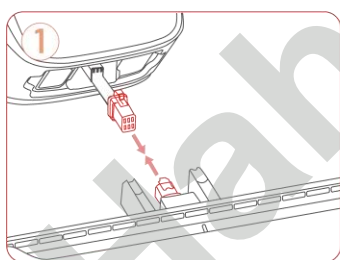
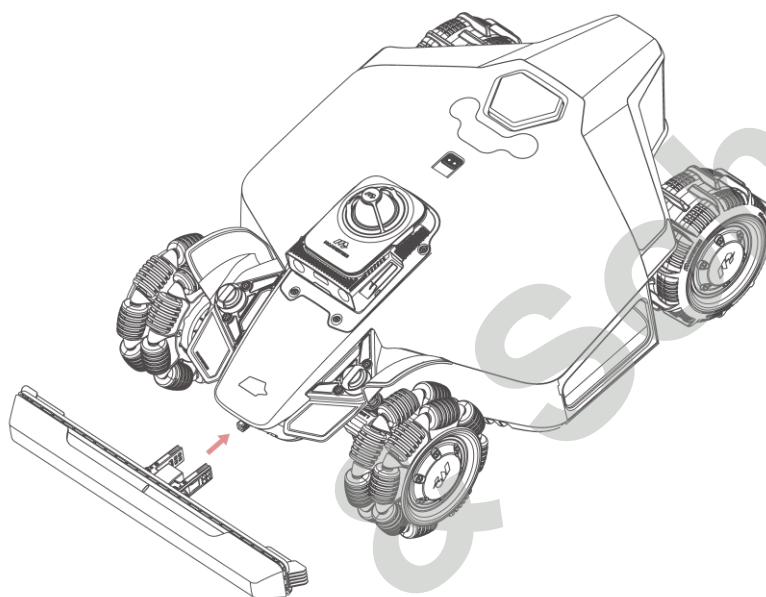
 TS-A210-2807501 E210-1C280750M6	Použijte odnímatelný napájecí adaptér TS-A012-1201002.
 TS-A012-1201002	Použijte odnímatelný napájecí adaptér TS-A081-2703002/ADS-81EJ-27-5.
	Tento výrobek je v souladu s platnými směrnici CE. BLAKAR trading s.r.o. prohlašuje, že stanovený výrobek je ve shodě a splňuje směrnici 2014/53/EU. Plná verze prohlášení o shodě je k dispozici na <a href="http://www.blakar.cz/prohlaseni-o-shode">www.blakar.cz/prohlaseni-o-shode</a>
Made in China	Tento výrobek je vyroben v Číně.
	Tento výrobek není dovoleno likvidovat jako běžný domovní odpad. Zajistěte ekologickou likvidaci výrobku v souladu s místními předpisy. Více informací na <a href="http://www.asekol.cz">www.asekol.cz</a>
	Tento výrobek může být recyklován. Více informací na <a href="http://www.ekokom.cz">www.ekokom.cz</a>

	Balení tohoto výrobku by nemělo být vystaveno vlhkosti a vodě.
	Balení tohoto výrobku by nemělo být zakryto.
	Nesmí se převracet.
	Tento výrobek je křehký.
	Na balení tohoto výrobku ani na výrobek a jeho příslušenství se nesmí šlapat, sedat ani stoupat.
	Spotřebič třídy III.
 Do not touch rotating blade. Ne touchez pas la lame rotative.	Varování - nedotýkejte se rukama ani nohama pohyblivých částí výrobku a žacíh nožů, pokud se pohybují.
	VAROVÁNÍ: Před použitím výrobku si pečlivě přečtěte celý návod.
	VAROVÁNÍ: Nebezpečí vymrštění předmětů proti tělu. Během provozu udržujte dostatečnou bezpečnou vzdálenost od výrobku.
	VAROVÁNÍ: Nedávejte ruce ani nohy pod zapnutý nebo spuštěný výrobek. Při manipulaci s výrobkem nebo jeho zvedáním vypněte nejprve výrobek a vyjměte z něj klíč.
	VAROVÁNÍ: Nikdy nejezděte na výrobku. Nikdy nedávejte ruce ani nohy do blízkosti rotujících nožů nebo pod zapnutý výrobek.

# 3 Zahájení používání

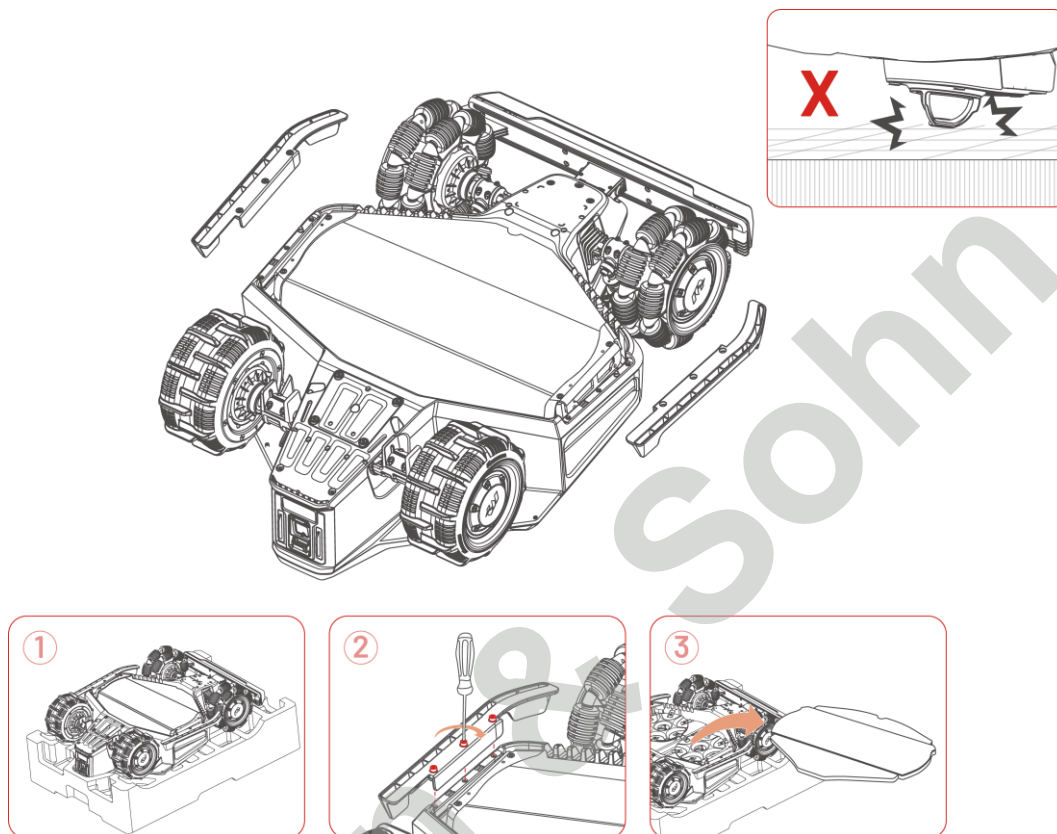
## 3.1 Sestavení robota

1. Opatrně povytáhněte konektor na kabelu ze sekačky a připojte konektor do nárazníku.
2. Stiskněte a přidržte dvě aretační tlačítka na nárazníku a zasuňte nárazník do sekačky. LED kontrolka na nárazníku musí směřovat vzhůru.
3. Umístěte a zašroubujte dva šrouby z horní strany nárazníku pro jeho zajištění.

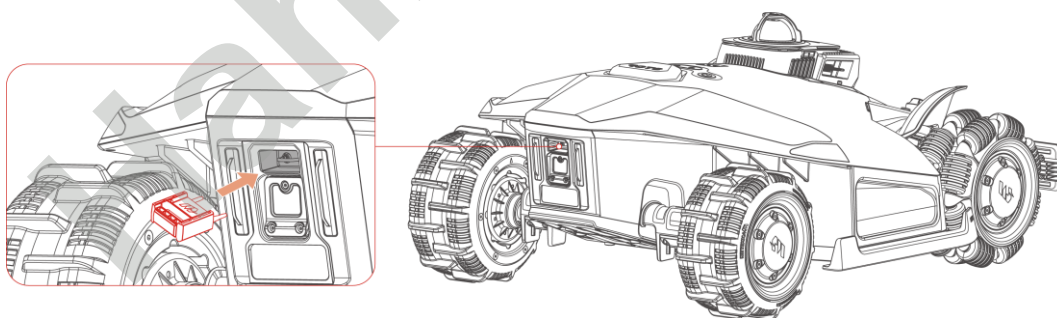


4. Umístěte robota koly vzhůru na měkký, čistý povrch, dávejte pozor, abyste nepoškodili modul LiDAR a nainstalujte boční nárazníky. Utáhněte šrouby pomocí přiloženého šestihybného šroubováku.

5. Sundejte zespu robotu přepravní bezpečnostní kryt.



6. Vložte bezpečnostní klíč do zadního slotu v sekačce pro klíč.

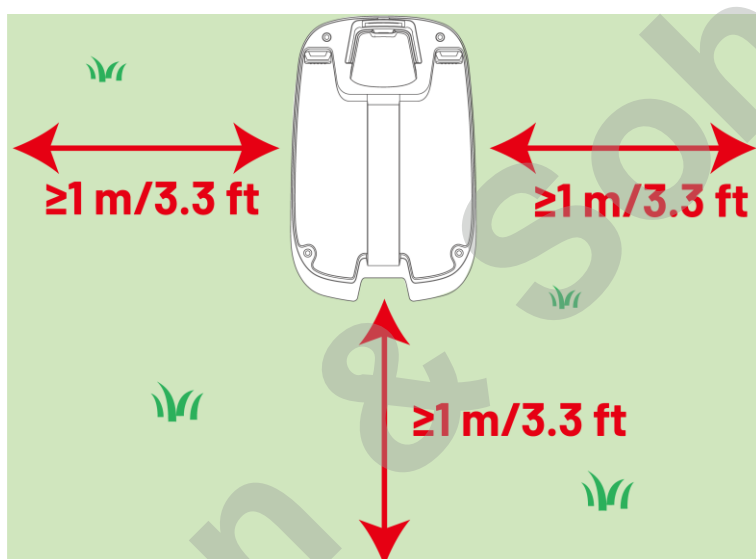


## 3.2 Instalace nabíjecí základny

### Vyberte vhodnou lokaci pro umístění nabíjecí základny

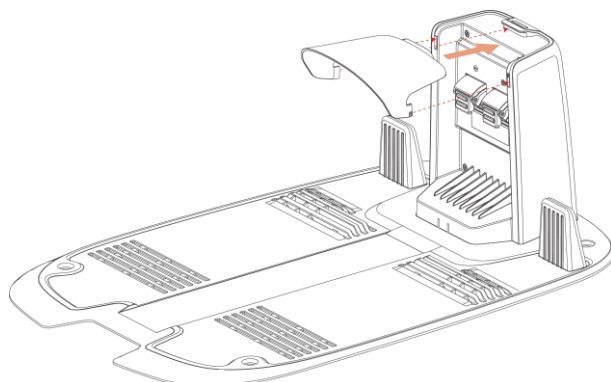
Nabíjecí základna je místo, kde váš robot parkuje a dobíjí se. Pro zajištění bezproblémového provozu se ujistěte, že místo instalace splňuje následující podmínky:

- **Rovný povrch:** Oblast musí být bez hrbolů, svahů nebo kamenů.
- **Blízký zdroj napájení:** Pro napájení nabíjecí základny je nutná přístupná elektrická zásuvka.
- **Volné okolí:** Do vzdálenosti 1 m vlevo, vpravo a před nabíjecí základnou se nesmí nacházet žádné překážky (jako jsou stromy nebo domy či jiné objekty).
- Umístěte nabíjecí základnu do místa s volným výhledem na oblohu.



## Sestavení nabíjecí základny

1. Připojte stříšku na horní stranu nabíjecí základny.

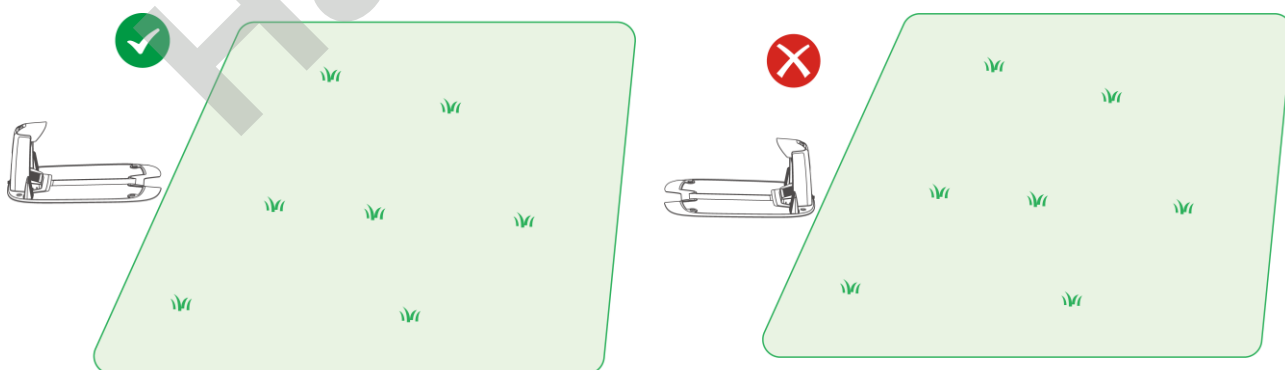
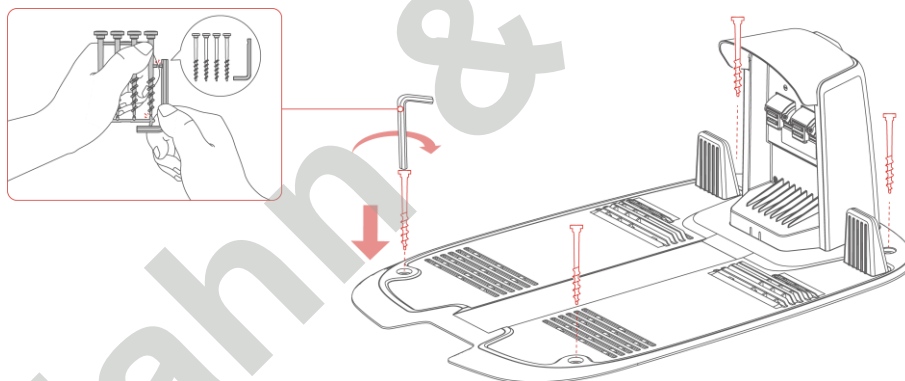


2. K upevnění nabíjecí základny na zvoleném místě použijte čtyři přiložené kolíky. Ujistěte se, že nabíjecí základna směřuje najížděcí plochou k trávniku.

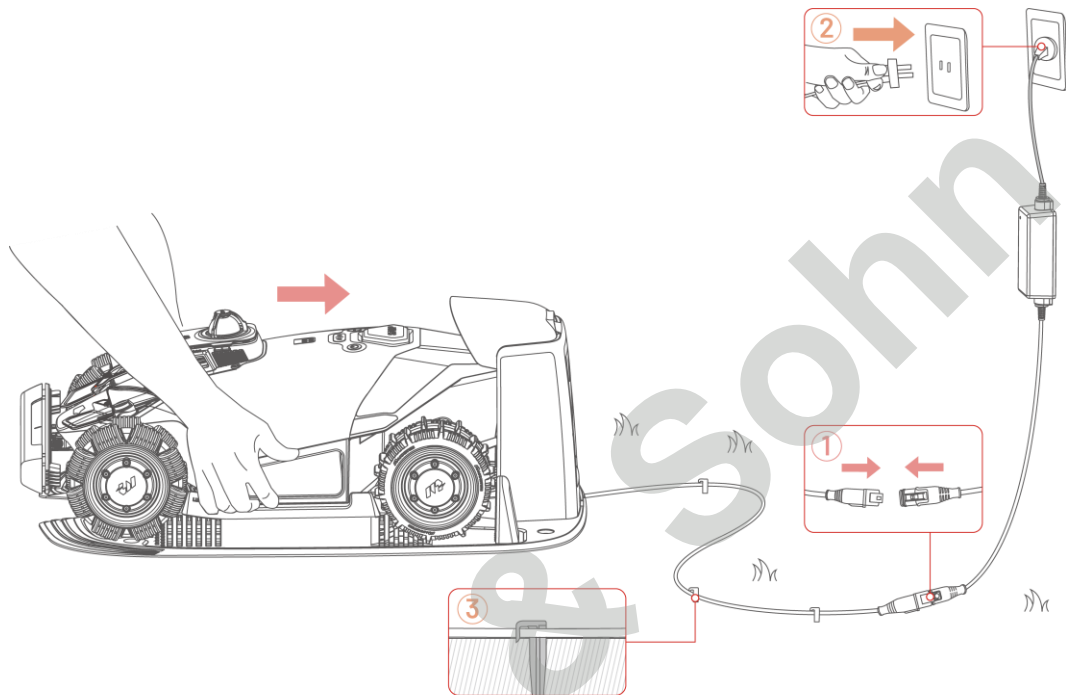
### POZNÁMKA



Pokud je nabíjecí základna instalována na betonovém povrchu, zajistěte ji rozpěrnými šrouby (nejsou součástí balení).



3. Propojte napájecí kabel (delší kabel) s napájecím adaptérem. Adaptér umístěte na suché větrané místo.
4. Zapojte napájecí adaptér do elektrické zásuvky. Kabel zajistěte k podkladu pomocí přiložených kabelových kolíků.
5. PŘED PRVNÍM POUŽITÍM VLOŽTE SEKAČKU MANUÁLNĚ DO ZAPOJENÉ NABÍJECÍ ZÁKLADNY. NEZAPÍNEJTE JI. JAKMILE SE SEKAČKA NAPOJÍ NA KONTAKTY NABÍJECÍ ZÁKLADNY, SAMA SE AKTIVUJE A ROZSVÍTÍ SE BOČNÍ LED SVĚTLA. Nechte sekačku plně nabít.



#### POZNÁMKA

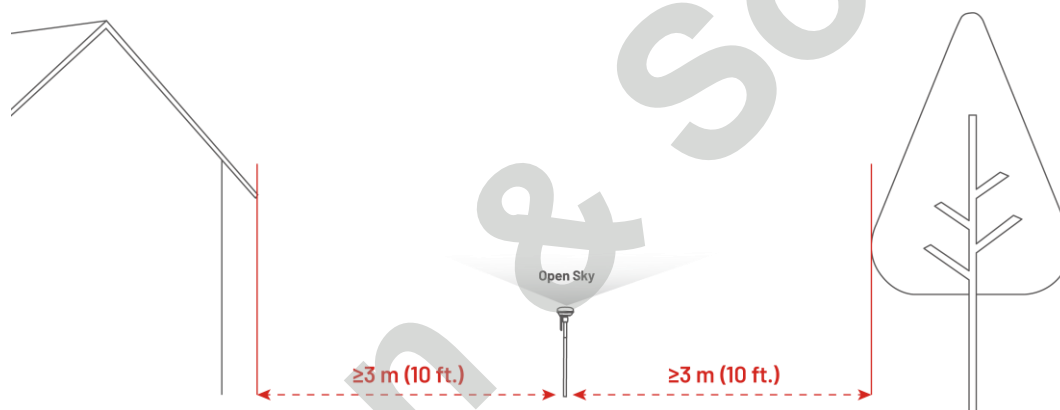
Před prvním použitím nechte sekačku plně nabít a aktualizujte ji.

### 3.3 Instalace RTK referenční stanice (není součástí balení, lze zakoupit samostatně, není nutná pro provoz sekačky LUBA 3 AWD)

#### Vhodné místo pro umístění RTK referenční stanice

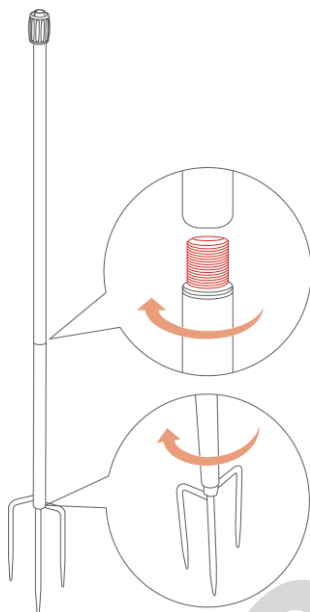
Pro optimalizaci výkonu RTK systému musí být RTK referenční stanice umístěna v otevřeném prostoru s otevřeným volným výhledem na oblohu, aby byl zajištěn kvalitní příjem satelitních signálů a správná korekce pro robotickou sekačku. Postupujte dle pokynů níže:

- Otevřený prostor: Z oblasti by měl být nerušený výhled na oblohu.
- Blízký zdroj napájení: Je vyžadována přístupná elektrická zásuvka s proudovým chráničem (RCD) s vypínacím proudem maximálně 30 mA .
- Silný signál Wi-Fi: Podporována je síť 2,4 GHz.
- Volné okolí: Udržujte vzdálenost alespoň 3m mezi RTK referenční stanicí a jakoukoli zdí nebo stromem.



## Sestavení RTK referenční stanice

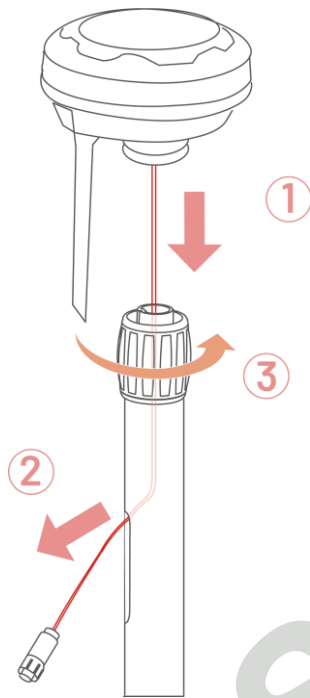
1. Spojte obě části montážní tyče a přišroubujte k nim trojzubec dle obrázku.



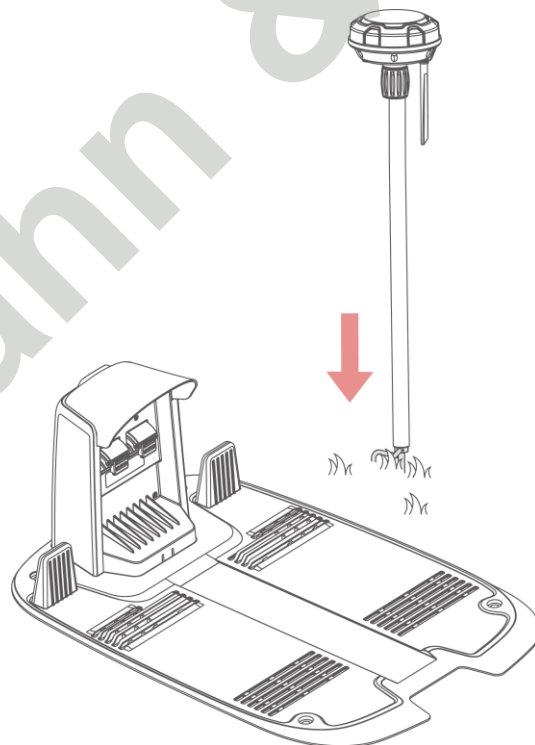
2. Zašroubujte rádio anténu do RTK referenční stanice.



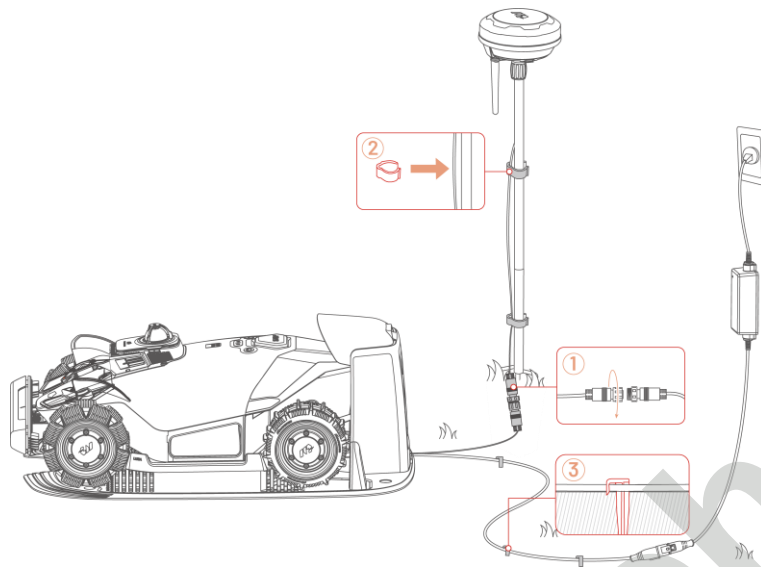
3. Protáhněte kabel od RTK referenční stanice montážní tyčí dle obrázku.
4. Připojte RTK referenční stanici na montážní tyč dle obrázku.



5. Bezpečně nainstalujte RTK referenční stanici poblíž nabíjecí základny.



6. Propojte kabel od RTK referenční stanice s kabelem od nabíjecí základny (kratší kabel).
7. Zajistěte kabel k montážní tyči pomocí svorek.





### 3.4 Stažení Mammotion aplikace

Naskenujte QR kód a stáhněte si zdarma aplikaci Mammotion z Android nebo Apple store, případně ji v těchto obchodech vyhledejte.



Po instalaci aplikace se prosím zaregistrujte a přihlaste. Během používání vás aplikace může v případě potřeby požádat o přístup k Bluetooth, poloze a místní síti. Pro optimální výkon se doporučuje povolit výše uvedená oprávnění. Další informace naleznete v naší Zásadách ochrany osobních údajů (v aplikaci přejděte do sekce **Profil > O aplikaci Mammotion > Zásady ochrany osobních údajů**).

Pokud se chcete přihlásit pomocí účtu třetí strany, klikněte na  nebo  na přihlašovací stránce a pokračujte.

#### Upozornění na ochrannou známku:



Ikona “  ” je ochrannou známkou společnosti Google LLC. Ikona “  ” je ochrannou známkou společnosti Apple Inc. Všechny ochranné známky uvedené v této příručce jsou majetkem příslušných vlastníků.

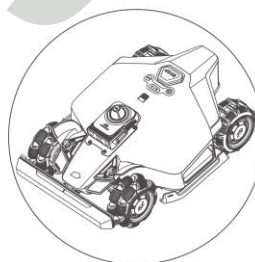
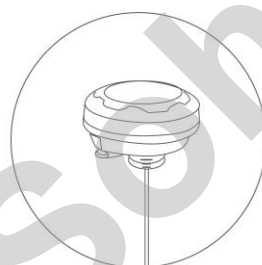
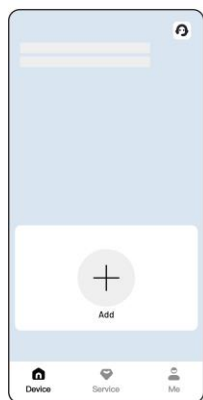
## 3.5 Nastavení sekačky

### POZNÁMKA



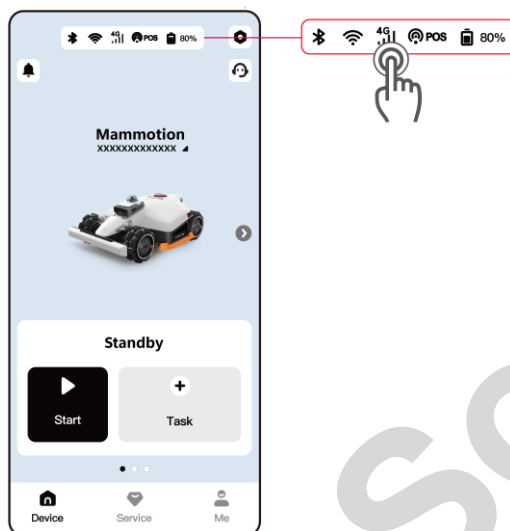
- Udržujte vzdálenost mezi telefonem a robotem 3 m nebo méně.
- Pokud používáte mobilní data 4G, můžete nastavení Wi-Fi přeskočit.

1. Klikněte na + pro přidání robota.
2. Postupujte podle pokynů na obrazovce a propojte robota s Wi-Fi.
3. Postupujte podle pokynů na obrazovce a aktivujte vestavěnou SIM kartu.
4. Aktualizujte sekačku před zahájením používání na nejnovější verzi.



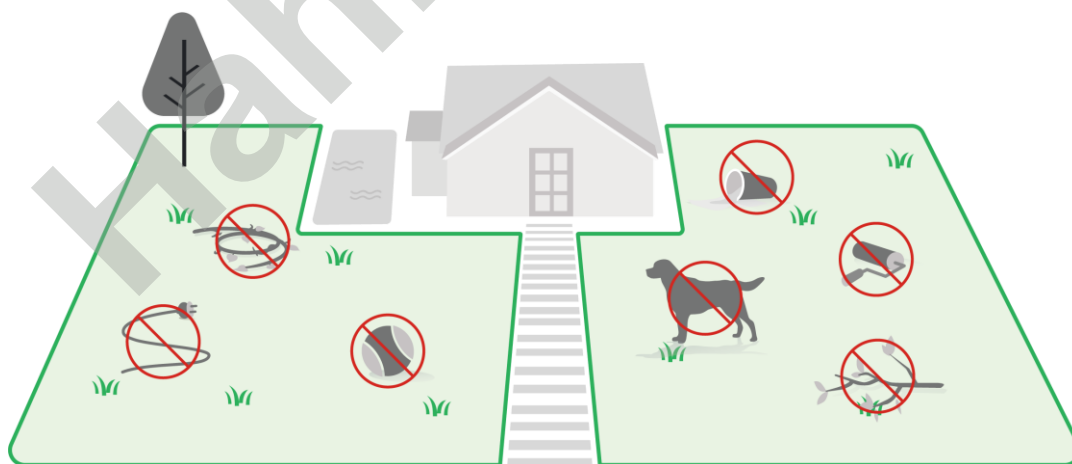
Pokud jste během procesu propojení robota neaktivovali SIM s 4G daty, můžete tak učinit kliknutím na stavový řádek na domovské stránce:

1. Klikněte na **stavový řádek** na domovské stránce.
2. Klikněte na **4G** tlačítko.
3. Klepněte na **Aktivovat** a počkejte na úspěšné dokončení aktivace.

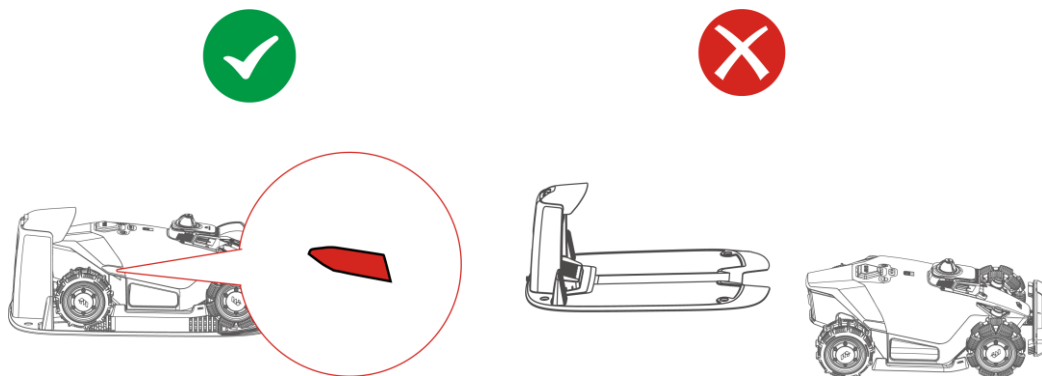


### 3.6 Příprava před zahájením sečení

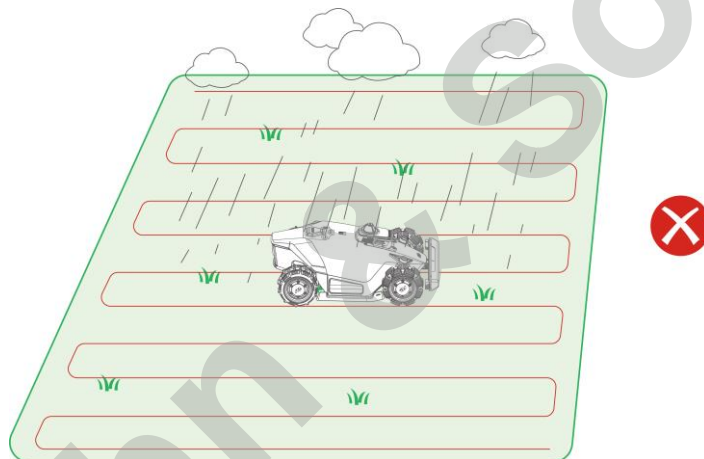
- Před prvním použitím posekejte trávník na výšku max. 10 cm.
- Odstraňte z trávníku nečistoty, hromady listů, hračky, dráty, kameny a další předměty.
- Ujistěte se, že na trávníku nejsou žádné děti ani zvířata.



- Ujistěte se, že je robot správně připojen k nabíjecí základně a že boční LED svítí červeně. Poté dokončete kalibraci v aplikaci.

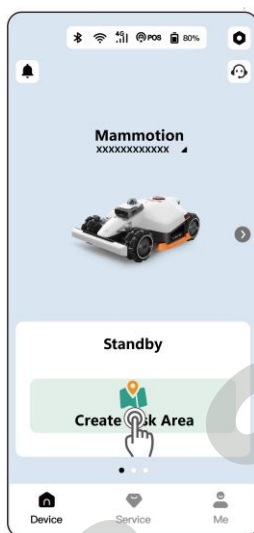



- Pro dosažení nejlepších výsledků sečení se doporučuje sekat za suchého počasí. Sekání v dešti může způsobit přilepení trávy k robotu a uklouznutí. NESEKEJTE za špatného počasí, jako je silný déšť, bouřky nebo sníh.

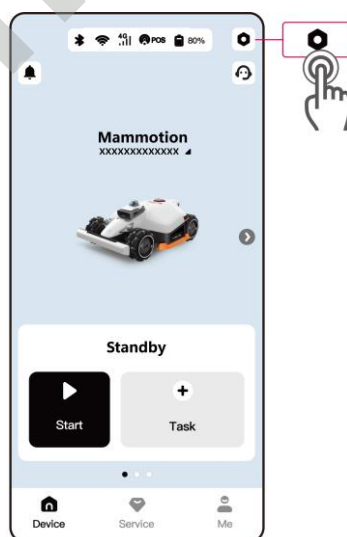


## 3.7 Mapování a sečení trávniku

1. Klikněte na **Vytvořit oblast** na domovské stránce.
2. Přečtěte si a řiďte se pokyny v aplikaci, abyste ověřili, že je váš robot připraven k mapování.
3. Kliknutím na **Zahájit mapování** spustíte mapování trávniku.
4. Po dokončení mapování klepněte na **Sekat** a spustíte sečení.



Nepřesouvejte RTK referenční stanici po vytvoření mapy. V případě přemístění RTK referenční stanice přejděte do  > **Nastavení robota** > **Smazat mapu**, kde smažte aktuální mapu a poté znovu namapujte trávník.






## 3.8 Nabíjení

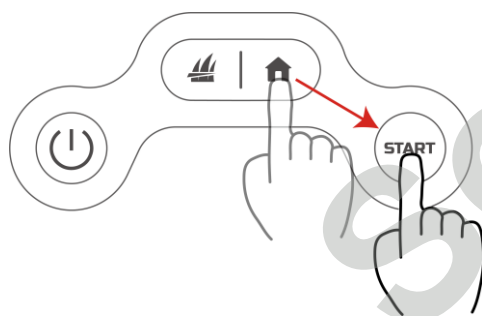


### POZNÁMKA

Pro zahájení návratu do nabíjecí základny musí být sekačka v oblasti sečení.

### Návrat do nabíjecí základny

- Klepněte na  na stránce Mapa v aplikaci Mammotion. **NEBO**
- Klikněte na tlačítko , a poté na tlačítko  na těle sekačky.




# 4 Denní sečení

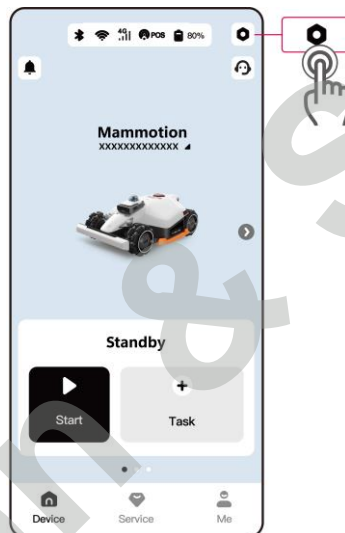
## 4.1 DropMow

V režimu DropMow není potřeba žádné mapování – stačí sekačku položit, stisknout tlačítka „Mow & Start“ a sekačka začne sekat v pravidelném vzoru tvaru písmene N ve směru, kterým právě stojí. Dočasně vytvořená mapa se neukládá, což je ideální pro rychlé a jednorázové sečení. Mezi doporučené použití patří:



- Sečení oblastí, kam se robot běžně nedostane.
- Dočasné úkoly sečení, které nevyžadují kompletní mapu.

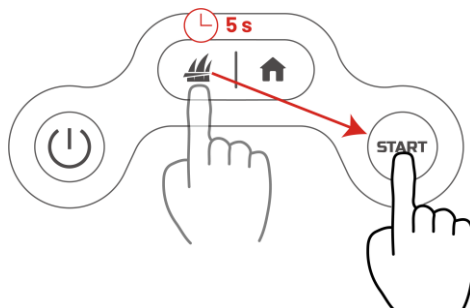
### Použití DropMow:

- Klikněte na  > **Funkce Beta** > **DropMow** v aplikaci.



### NEBO

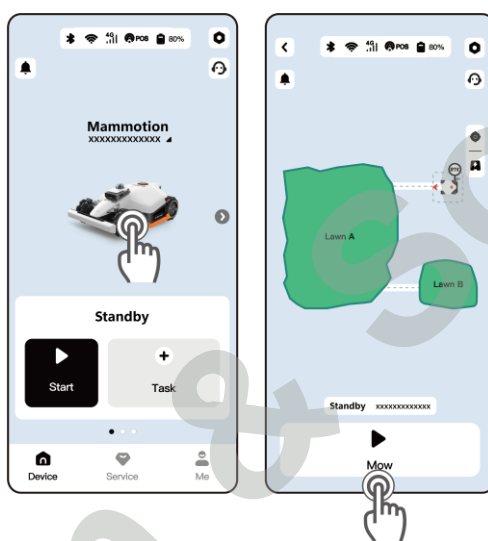
- Stiskněte a přidržte tlačítko  po dobu 5s, a poté stiskněte tlačítko  na těle robota.



## 4.2 Běžná úloha (Individuální nastavení)

### Přizpůsobení úkolu sečení:

1. Klikněte v aplikaci na obrázek robota pro vstup na stránku Mapa.
2. Klikněte na ► **Sekat** pro vstup na stránku oblastí.
3. Klikněte na **Oblast sečení** pro výběr oblasti, kterou chcete sekat.
4. Klikněte na **Nastavení** pro konfiguraci nastavení úkolu.
5. Klikněte na **Start** pro zahájení sečení.



## 4.3 Naplánovaná úloha

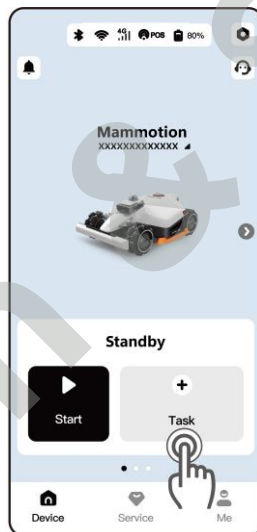
### POZNÁMKA



- Úlohy nelze vytvářet, když robot pracuje.
- Úlohy lze nastavit po vytvoření oblasti sečení.

### Naplánování úlohy automatického sečení:

1. Na domovské stránce klikněte na **+**, pokud ještě nebyla vytvořena žádná úloha.
2. Klikněte na **Oblast sečení** pro výběr oblasti k sečení.
3. Klikněte na **Nastavení** pro nastavení parametrů.
4. Klikněte na **Plánovač** pro nastavení data a času, poté klikněte na **Uložit**.
5. Nakonec klikněte na **Uložit** pro kompletní uložení naplánované úlohy sečení.



## 5 Mammotion aplikace

S aplikací Mammotion si můžete plně přizpůsobit, spravovat a monitorovat svojí sekačku, což vám umožní ovládat sečení odkudkoli.

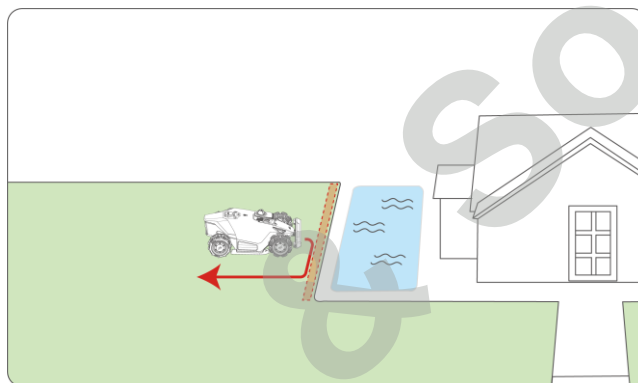
### 5.1 Prvky aplikace

#### Virtuální plot

Virtuální plot funguje jako neviditelná bariéra, která vymezuje obvody nebo omezuje přístup do oblastí, kam nechcete, aby robot vjel.

#### Mezi doporučené použití patří:

- Trávníky s nejasnými nebo nedefinovanými obvody.
- Vodní prvky, jako jsou bazény nebo jezírka (okraje vodní plochy).



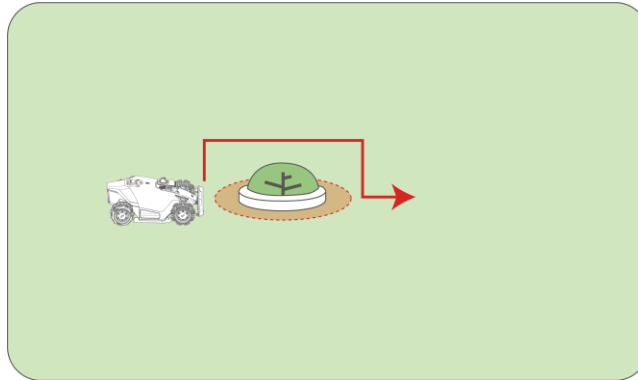
#### No-go zóna

No-go zóna je oblast, které se má váš robot zcela vyhnout. Je klíčová pro ochranu robota před poškozením a pro jeho udržení mimo citlivé nebo nebezpečné oblasti. Robot nebude sekat v zákazových zónách.

Doporučené použití zahrnuje:

- Nízké záhony, zejména nižší než 20 cm.
- Okraje vodních ploch, jako jsou rybníky nebo bazény, zejména tam, kde není jasná hranice.
- Průhledné předměty, jako jsou sítě proti hmyzu nebo skleněné dveře.
- Malé nebo nízko položené překážky, např. šňůry na prádlo, lana od stanu nebo vodovodní potrubí.
- Domečky pro domácí mazlíčky např. psí bouda.

- Vysoce cenné nebo choulostivé rostliny, včetně plodin a okrasných rostlin.
- Zavlažovací zařízení, jako jsou hadice a postřikovače (sprinklery).

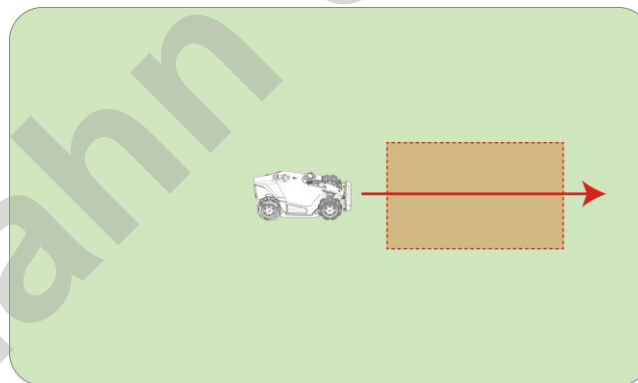


### Průjezdová zóna

Průjezdová zóna je oblast, kde robot vypne funkci vyhýbání se překážkám a nezastaví se před žádnými překážkami při cestě do pracovní oblasti nebo na jiné místo a při návratu do nabíjecí základny. Jsou užitečné pro složité, ale bezpečné oblasti, kde by robot jinak mohl uvíznout.

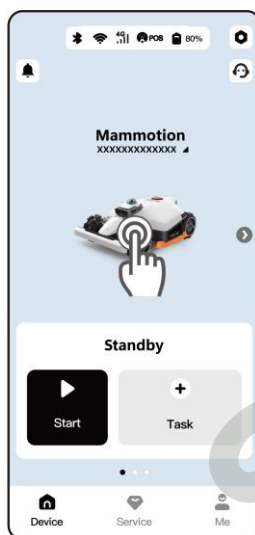
Doporučené použití zahrnuje:

- Plochy trávníku, které mohou být kvůli sezónním změnám mylně rozpoznány jako neplatné.
- Plochy s nízkými, bezpečnými překážkami.



## Přidání virtuální plot/ No-go zóny / Průjezdové zóny

1. Klikněte na obrázek robota na domovské stránce pro přístup na stránku Mapa.
2. Klikněte na **Mapa**.
3. Klikněte na **Vytvořit**.
4. Vyberte **Virtuální plot/ No-go zóna / Průjezdová zóna** dokončete přidání podle pokynů v aplikaci.



## 5.2 Nastavení sečení

### Mód sečení

Vyberte optimální mód na základě stavu vašeho trávníku a požadovaného vzhledu v nabídce **Sekat > Nastavení > Mód sečení**.

- **Pouze obvod:** Sečení pouze obvodu trávníku.
- **Zigzag:** Sečení klasických pruhovaných linií.
- **Šachovnice:** Sečení křížem pro hustý a rovnoměrný povrch trávníku.
- **Adaptivní Zigzag:** Robot automaticky upravuje dráhu sečení po délce pro vyšší efektivitu.

### Vzor (tisk na trávník)

Přidejte do mapy text nebo obrázky. Na mapě přejděte do nabídky **Vytvořit > Vzor** a přidejte vzor.

## 5.3 Bezpečnost a ochrana

### Detekce překážek

Upravte reakci robota na objekty a mění se terén v jeho sečící dráze. V nabídce **Sečení > Nastavení > Režim detekce překážek** si můžete vybrat jednu ze tří úrovní citlivosti:

- **Sensitive (citlivý):** Zvyšuje citlivost robota na standardní překážky i na netravnaté plochy (např. chodník, štěrk). Tento režim používejte na složitých trávnicích.
- **Standardní:** Detekuje a vyhýbá se běžným překážkám (např. hračkám, nábytku), se kterými se setká během sečení. Toto je doporučené výchozí nastavení.
- **Off (vypnutý):** Vypne detekci překážek. Používejte pouze ve specifických, kontrolovaných prostředích, kde detekce není nutná nebo narušuje plynulý provoz.

### Dešťový senzor

Váš robot je vybaven vestavěnými dešťovými senzory. Pokud jsou tyto senzory aktivovány, robot automaticky přestane sekat a vrátí se do nabíjecí základny, jakmile detekuje déšť.

- Tuto funkci zapnete/vypnete v **Nastavení > Dešťový senzor**.

### Bezpečnost pro noční živočichy

Tato funkce pomáhá chránit noční živočichy během nočního provozu. Můžete nastavit robota tak, aby v nočních hodinách **Sečení nízkou rychlostí** nebo **Zastavit sečení**.

- Tuto funkci povolte v **Nastavení > Bezpečnost pro noční živočichy**.

## 5.4 Zabezpečení a sledování

### Geo-fence Alarm

Aplikace vám zašle push notifikaci, pokud se robot vzdálí od určené pracovní oblasti o více než 50 m, a upozorní vás tak na potenciální neoprávněný pohyb.

- Chcete-li funkci použít, přejděte do sekce **Profil > Najít moje zařízení** a povolte **Oznámení o poloze**.

### GPS sledování

Pokud se váš robot ztratí, můžete sledovat jeho polohu v reálném čase pomocí GPS, za předpokladu, že byl robot propojen s aplikací Mammotion.

- Chcete-li funkci použít, přejděte do sekce **Profil > Najít moje zařízení** a povolte **Záznam polohy**.

## 5.5 Polohování

Robot používá pro určování polohy modul LiDAR 360°, AI Vision modul a jako další možnost je RTK referenční stanice. Chcete-li přepnout režim určování polohy, přejděte do **Stavového řádku > Režim určování polohy**. Anténa přes datový kanál.

### Anténa přes datalink

RTK referenční stanice přijímá korekce satelitního signálu a vysílá je přímo robotovi pomocí vyhrazeného signálu LoRa. Tento režim nabízí nejstabilnější a nejrychlejší komunikaci korekčních dat.

**Doporučené použití:** Trávníky, kde je mezi RTK referenční stanicí a robotem přímá viditelnost nebo minimální překážky a robot se nachází v dosahu signálu LoRa.

### Anténa přes internet

RTK referenční stanice přijímá korekce satelitního signálu a odesílá je robotovi pomocí internetu. Tento režim rozšiřuje provozní dosah.

### Doporučené použití:

- Velké nebo složité trávníky, kde je vzdálenost příliš velká pro anténu přes datalink.
- Trávníky se silným a stabilním pokrytím Wi-Fi signálem pro RTK referenční stanici i robota.

### iNavi (NetRTK)


Robot přijímá RTK korekce přímo ze vzdálené cloudové služby prostřednictvím sítě 4G, čímž eliminuje potřebu lokální RTK referenční stanice na vašem pozemku.

**Doporučené použití:** Trávníky, kde nejsou vhodná místa pro instalaci RTK referenční stanice a jsou pokryty stabilní sítí 4G.

## 5.6 Odeslání Logs (záznamů)

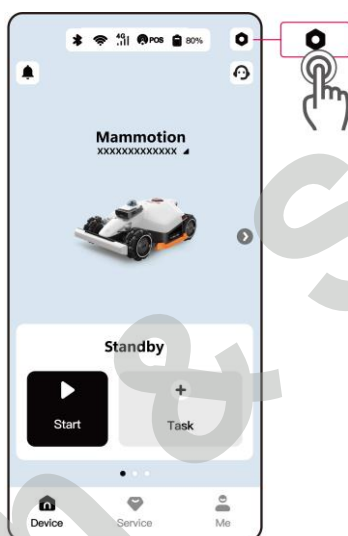
Pokud se během používání setkáte s jakýmkoli problémy, můžete nahrát odpovídající logs (záznamy), které pomohou našemu týmu technické podpory problém diagnostikovat a efektivně vyřešit. Zároveň kontaktujte lokální autorizovaný servis a projděte s nimi aktuální situace a možné řešení.

### Postup odeslání logs (záznamů):

1. Klikněte na  pro vstup do **Nastavení**.
2. Vstupte do **Odeslání Logs** a postupujte dle pokynů v aplikaci.

### NEBO:


Přejděte do **Profil > Upload Logs** a postupujte dle pokynů v aplikaci.



## 5.7 Aktualizace firmware

Pro optimální zážitek se ujistěte, že váš robot používá nejaktuálnější firmware, a pokud ne, aktualizujte firmware.

### Aktualizace firmware:

1. Klikněte na  > **Informace o zařízení > Verze robota** pro aktualizaci firmware.
2. Ujistěte se, že je robot připojen ke stabilní síti (Wifi nebo 4G).
3. Během aktualizace nesmíte ukončit aplikaci, provádět jiné operace ani vypnout robota.

## 6 Údržba

Pro optimální výkon sečení a prodloužení životnosti vaší sekačky, Mammotion důrazně doporučuje provádět kontrolu a údržbu sekačky jednou týdně. Pro bezpečnost a efektivnost, v průběhu údržby a kontroly sekačky, vždy používejte bezpečnostní rukavice, dlouhé kalhoty a pracovní boty, vyvarujte se v průběhu údržby nosit otevřené sandály nebo být naboso.

- Před zahájením čištění se ujistěte se, že je sekačka kompletně vypnutá a klíč je vyjmutý.
- Vždy sekačku vypněte, pokud ji pokládáte spodní stranou vzhůru.
- Při pokládání sekačky spodní stranou vzhůru vždy zajistěte LiDAR a Vision modul tak, aby nedošlo k jeho poškození.
- K čištění robota NEPOUŽÍVEJTE vysokotlaký čistič ani rozpouštědla.
- Po umytí se ujistěte, že je robot umístěn na zemi v pracovní poloze, nikoli koly vzhůru.
- Podvozek robota a spodní stranu robota nemyjte tlakovou vodou ani vodou z hadice. K čištění používejte např. jemný kartáček, plastovou škrabku a navlhčený hadřík.

### 6.1 Čištění

#### Robot

##### VAROVÁNÍ



- Před zahájením čištění se ujistěte se, že je sekačka kompletně vypnutá a klíč je vyjmutý.
- Vždy sekačku vypněte, pokud ji pokládáte spodní stranou vzhůru.
- Při pokládání sekačky spodní stranou vzhůru vždy zajistěte LiDAR a Vision modul tak, aby nedošlo k jeho poškození.

#### Kryt sekačky

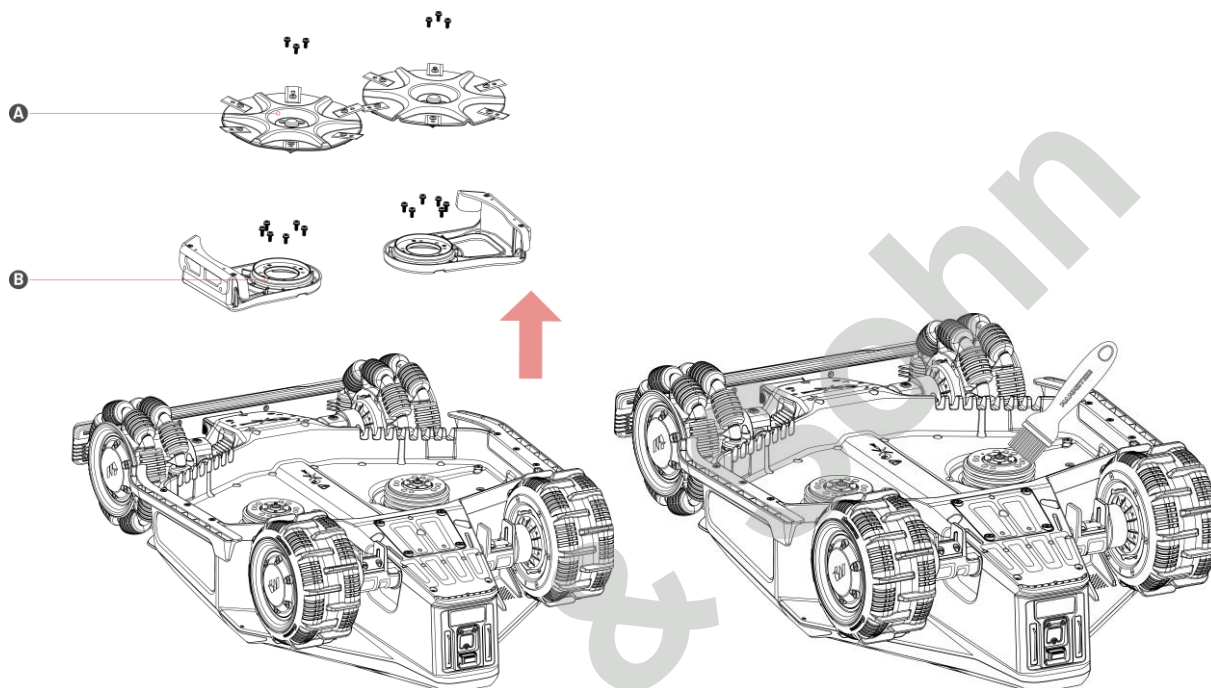
K čištění krytu sekačky použijte měkký kartáč nebo vlhký hadřík. Nepoužívejte alkohol, benzín, aceton nebo jiná korozivní nebo těkavá rozpouštědla, protože mohou poškodit vzhled a vnitřní součásti sekačky

## Spodní část sekačky

Při čištění používejte ochranné rukavice. Použijte kartáč nebo plastovou škrabku pro odstranění naschlých nečistot. Zkontrolujte žací nože a kotouče, očistěte je od všech nečistot a vyzkoušejte, zda se mohou volně otáčet. Na čištění nikdy nepoužívejte proud vody nebo tlakovou myčku.

Na čištění nepoužívejte ostré předměty

Sundejte žací kotouče (A) a chrániče žacích kotoučů (B) a očistěte spodní část sekačky, uložení pod chrániči žacích kotoučů, chrániče žacích kotoučů i samotné žací kotouče.



## Kola

Očistěte kola od všech nečistot pomocí kartáčku.

## Vision kamera/ LiDAR modul

Otřete přední část vision modulu a LiDAR jemným mikrovláknovým hadříkem, abyste odstranili případné skvrny a nečistoty.

## Zadní část s nabíjecími kontakty

Pravidelně kontrolujte a čistěte nabíjecí kontakty a infračervený přijímač jemným hadříkem, abyste odstranili posekanou trávu a nečistoty. Udržování těchto částí v čistotě předchází selhání nabíjení. Nabíjecí kontakty ošetřujte přípravkem na kontakty např. Kontakt 61. Zabraňte slimákům či dalším zvířatům, aby se dostala k nabíjecím kontaktům sekačky, které mohou nenávratně poškodit.

## Čištění nabíjecí základny

Očistěte nabíjecí kontakty a infračervený vysílač jemným hadříkem, abyste odstranili zbytky trávy a nečistoty. Udržování těchto součástí v čistotě zajišťuje správné nabíjení a zabraňuje selhání dobíjení. Kontakty ošetřete přípravkem na kontakty např. Kontakt 61. Zabraňte slimákům či dalším zvířatům, aby se dostala k nabíjecím kontaktům základny, které mohou nenávratně poškodit.

## 6.2 Údržba žacích kotoučů a nožů

### VAROVÁNÍ

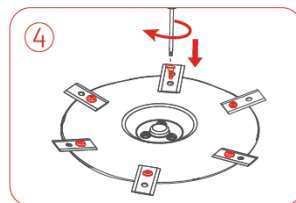
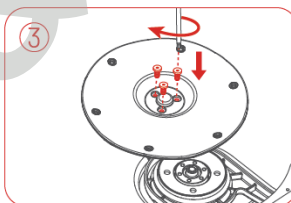
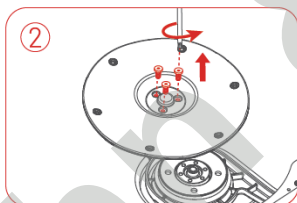
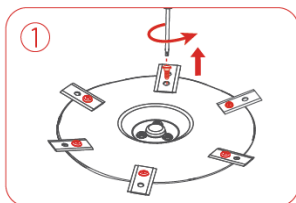
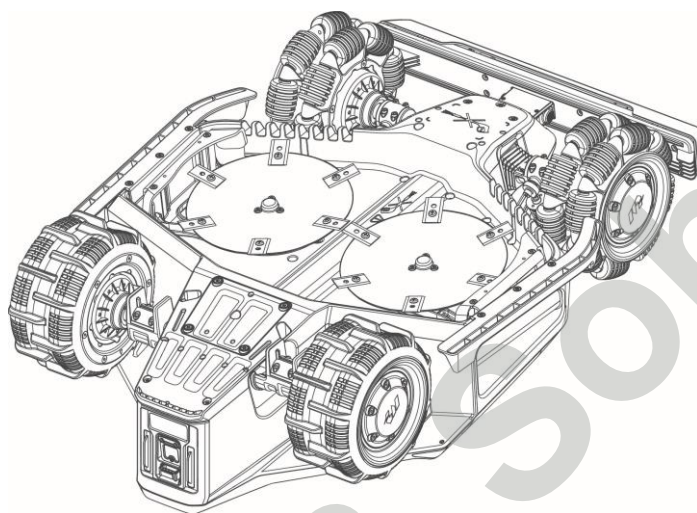


- Při výměně žacího kotouče nebo nožů vždy používejte ochranné rukavice. Během instalace nožů NEPOUŽÍVEJTE elektrický šroubovák.
- Při výměně žacího kotouče nebo nožů vyměňte všechny šrouby najednou, abyste zajistili optimální řezný výkon.
- Po instalaci se ujistěte, že se všechny žací nože volně otáčejí.

- Pro zajištění optimálního výkonu při dlouhodobém skladování udržujte unašeč žacího kotouče suchý a čistý. Pravidelná údržba hřídele motoru pomáhá předcházet usazování nečistot a vlhkosti, které mohou ovlivnit funkci motoru.
- Žací nože jsou považovány za spotřební materiál a měly by být vyměněny, pokud se silně opotřebují. Žací nože se doporučuje vyměnit každé 2-3 měsíce nebo po 150 hodinách používání. U silnější trávy může být nutná častější výměna nožů přibližně jednou za 1-2 měsíce nebo po 150 hodinách používání.
- Mokrý tráva se pravděpodobněji přilepí na nože a spodní část robota, což může zhoršit výkon a vést k nutnosti častějšího čištění. Pro optimální výkon a dlouhodobé zdraví trávníku se doporučuje vyvarovat se sečení při silném dešti nebo při příliš vlhké trávě.

## Výměna žací nožů

1. Vypněte robota a vyjměte z něj klíč.
2. Umístěte robota koly vzhůru na měkký, čistý povrch a dávejte pozor, abyste nepoškodili modul LiDAR.
3. Odšroubujte staré žací nože pomocí dodaného šroubováku s křížovým bitem.
4. Nainstalujte nové žací nože pomocí nových dodaných šroubů. Ujistěte se, že se nože volně otáčejí a jsou bezpečně nainstalovány.



## 6.3 Údržba baterie

- Před dlouhodobým skladováním nechte baterii plně nabít, aby nedošlo k jejímu nadměrnému vybití.
- Plně nabíjete baterii každých 90 dní, i když se nepoužívá.
- Před uložením nebo nabíjením se ujistěte, že jsou nabíjecí kontakty na robotu čisté a suché.

## 6.4 Zimní uskladnění

Abyste zajistili optimální stav robotické sekačky pro příští sezónu sečení, řádně ji i nabíjecí základnu uskladněte. Pokud v zimě okolní teplota klesne pod 0 °C, uchovávejte robotickou sekačku a nabíjecí základnu uvnitř.

### Uskladnění robota

1. Ovládejte sekačku mimo nabíjecí základnu a ujistěte se, že je plně nabitá.
2. Vypněte sekačku a vyjměte klíč.
3. Vyčistěte sekačku (kryt, kola, podvozek, 3D Vision modul atd.) vlhkým hadříkem nebo měkkým kartáčkem. Nikdy nemyjte sekačku vodou před uskladněním.
4. Nechte sekačku uschnout.
5. Ošetřete nabíjecí kontakty antikoročním mazivem např. Kontakt 61. NEAPLIKUJTE chemikálie na žádné jiné části sekačky, zejména na kovové kontaktní plochy, kromě konektorů.
6. Sejměte přední nárazník a vyčistěte připojovací štěrbinu kartáčem a zkontrolujte kontakty.
7. Očistěte přední nárazník jemným kartáčkem.
8. Opět se ujistěte, že jste vyjmuli ze sekačky klíč.
9. Uskladněte sekačku uvnitř na dobře větraném a suchém místě.
10. Před příští žací sezónou nainstalujte opět na sekačku nárazník, vložte klíč a nechte sekačku plně nabít.

### Uskladnění nabíjecí základny

1. Odpojte napájecí adaptér ze zásuvky a od nabíjecí základny.
2. Vyšroubujte z podkladu kolíky.
3. K důkladnému vyčištění nabíjecí základny použijte jemný kartáč a hadřík.
4. Nabíjecí kontakty můžete ošetřit antikoročním mazivem například Kontakt 61.
5. Uskladněte nabíjecí základnu uvnitř na suchém a dobře větraném místě.

## **Uskladnění RTK referenční stanice**

### **Pokud venkovní teplota neklesne v zimě pod 0°C:**

1. Odpojte adaptér od RTK referenční stanice.
2. Omotejte kabel RTK referenční stanice kolem stanice a zašroubujte ochrannou krytku.
3. Zakryjte RTK referenční stanici plastovým sáčkem nebo krytem.

Pokud budete postupovat podle těchto pokynů a RTK referenční stanici nepřemístíte, nebudete muset mapu mazat a vytvářet novou pro další sezónu sečení.

### **Pokud venkovní teplota klesne v zimě pod 0°C:**

#### **Pokud je RTK referenční stanice na zemi, postupujte takto:**

1. Smažte mapu v Mammotion aplikaci.
2. Odpojte RTK referenční stanici od adaptéru.
3. Sejměte RTK referenční stanici z montážní tyče.
4. Odšroubujte rádiovou anténu.
5. K čištění RTK referenční stanice použijte jemný hadřík.
6. Uskladněte montážní tyč.

V nové sezóně umístěte opět RTK referenční stanici na zahradu a vytvořte novou mapu.

#### **Pokud je RTK referenční stanice instalována na stěně/střeše, postupujte takto:**

1. Odpojte RTK referenční stanici od adaptéru.
2. Sejměte RTK referenční stanici z nástěnného držáku.
3. Odšroubujte rádiovou anténu.
4. K čištění RTK referenční stanice použijte jemný hadřík.

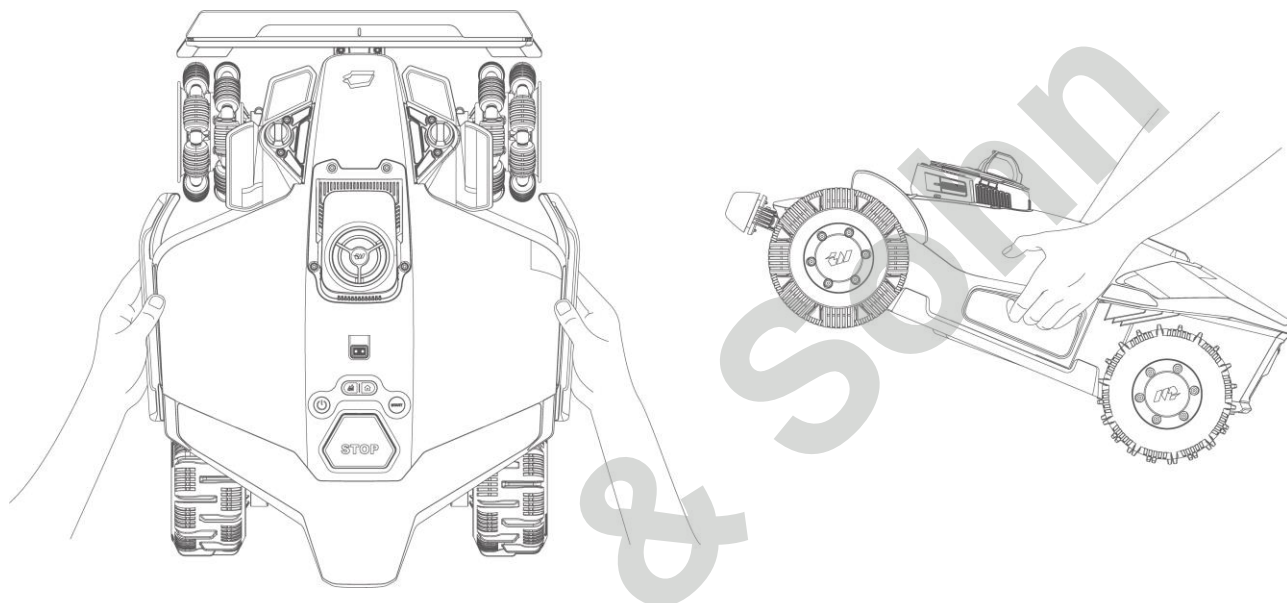
**V nové sezóně sečení znovu nainstalujte RTK referenční stanici na původní místo. Není třeba mazat mapu a přemapovat, protože umístění RTK referenční stanice zůstává nezměněno.**

## 7 Převoz a přenášení

Pro přepravu na dlouhé vzdálenosti společnost Mammotion doporučuje použít originální obal pro robota, nabíjecí základnu i RTK referenční stanici.

### Pro bezpečné přenášení robota:

1. Vypněte robota.
2. Zvedněte robota za madla na bocích.
3. Držte žací kotouče dál od těla.



## 8 Likvidace

### UPOZORNĚNÍ

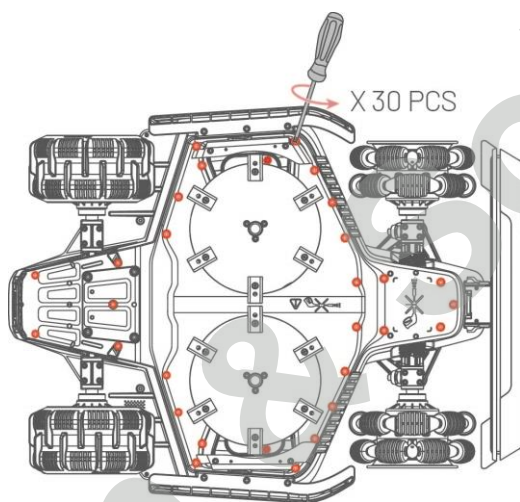


Baterii vyjměte pouze při likvidaci produktu. V opačném případě ztratíte záruku, neboť baterii může vyměňovat za novou pouze odborně způsobilá osoba.

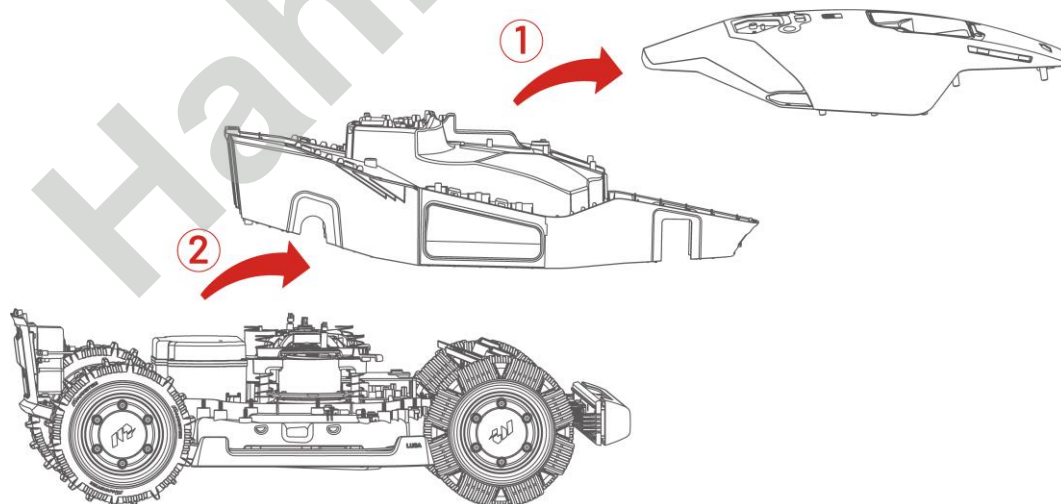
Při likvidaci výrobku dodržujte místní předpisy a požadavky. Nevyhazujte baterie do běžného domovního odpadu. Vyjměte baterii a odevzdejte ji na sběrném místě.

### Vyjmutí baterie:

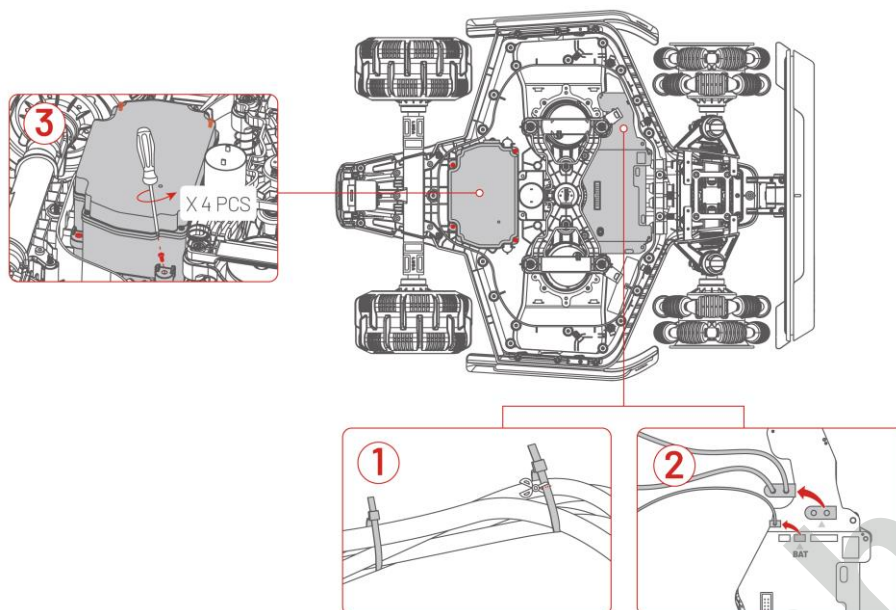
1. Vypněte robota, vyjměte z něj klíč a otočte robota a povolte šrouby pomocí přiloženého šestihranného šroubováku.



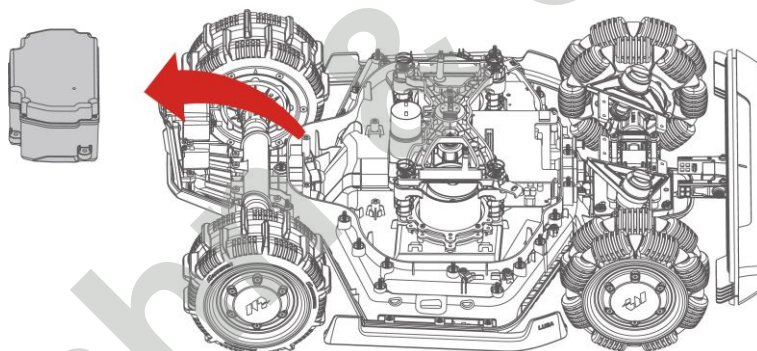
2. Otočte robota do svislé polohy a poté sejměte horní kryt a středový rám.



3. Přestříhnete stahovací pásku a odpojte kabely baterie.



4. Vyměňte baterii.



# 9 Specifikace

## 9.1 Technická specifikace

Standardní verze (Výška sečení: 25-70 mm)			
Specifikace	LUBA 3 AWD		
	1500	3000	5000
Model	LUB3S1	LUB3S2	LUB3S3
Max. plocha sečení	1,500 m <sup>2</sup>	3,000 m <sup>2</sup>	5,000 m <sup>2</sup>
Max. počet oblastí	15	30	50
sečení Pohon	Pohon všech kol (AWD)		
Max. sklon svahu	80% (38.6°)		
Max. sklon na obvodu	40% (21.8°)		
Přejezd nerovností	50 mm		
Šířka sečení	400 mm		
Výška sečení (elektronicky nastavitelná)	25-70 mm		
Délka nabíjení (15-100%)	80 min	105 min	130 min
Výdrž baterie (100-15%)	až 113 min	až 150 min	až 180 min
Automatické dobíjení	ano		
GPS lokalizace	ano		
Geo-fence alarm	ano		
Vision Geo-fence	ano		

Standardní verze (Výška sečení : 25-70 mm)		
Senzor zdvihu	ano	
Senzor náklonu	ano	
RTK referenční stanice	N/A	<b>EU/UK modely:</b> ne
		<b>AU/NA modely:</b> Internet: 5 km Datalink: 120 m
Polohování a navigace	360° LiDAR Modul & AI Vision	<b>EU/UK modely:</b> 360° LiDAR Modul & AI Vision & NetRTK (iNAVI)
		<b>AU/NA models:</b> 360° LiDAR Module & AI Vision & RTK referenční stanice
Vyhýbání se překážkám	360° LiDAR Module & AI Vision & Nárazník	
Podpora hlasový asistent	Alexa & Google Home	
Vision monitorování	ano	
Konektivita	4G & Bluetooth & Wi-Fi	
Hladina akustického výkonu vážená křivkou A	$L_{WA}=64$ dB, $K_{WA}=3$ dB	
Hladina akustického tlaku vážená křivkou A	$L_{PA}=56$ dB, $K_{PA}=3$ dB	
Voděodolnost	Robot: IPX6 (v pracovní poloze) Nabíjecí základna: IPX6 (v pracovní poloze) RTK referenční stanice: IPX6	
Dešťový senzor	ano	
Doporučená provozní, okolní teplota	5-40 °C	
Doporučená skladovací teplota	0-40 °C	
Čistá váha	19 kg	19.35 kg

## 9.2 Specifikace operačních pásem (pro modely EU)

### Robot

Kategorie	Rozsah frekvence (MHz)	Maximální výkon vysílače (dBm)
LORA	863.1-869.85	<13.98
Bluetooth	2400-2483.5	<20
Wi-Fi	2400-2483.5	<20
	5500-5700	<20
	5745-5825	<13.98
GSM900	880-915 (Tx); 925-960 (Rx)	35
GSM1800	1710-1785 (Tx); 1805-1880 (Rx)	32
WCDMA Band I	1920-1980 (Tx); 2110-2170 (Rx)	25
WCDMA Band VIII	880-915 (Tx); 925-960 (Rx)	25
LTE Band 1	1920-1980 (Tx); 2110-2170 (Rx)	25
LTE Band 3	1710-1785 (Tx); 1805-1880 (Rx)	25
LTE Band 7	2500-2570 (Tx); 2620-2690 (Rx)	25
LTE Band 8	880-915 (Tx); 925-960 (Rx)	25
LTE Band 20	832-862 (Tx); 791-821 (Rx)	25

Kategorie	Rozsah frekvence (MHz)	Maximální výkon vysílače (dBm)
LTE Band 28	703-748 (Tx); 758-803 (Rx)	25
LTE Band 38	2570-2620 (Tx); 2570-2620 (Rx)	25
LTE Band 40	2300-2400 (Tx); 2300-2400 (Rx)	25
GNSS	1559-1610 1164-1300*	N/A

\*POZNÁMKA: LUBA 3 AWD 1500 / 3000 NEPODPORUJÍ TUTO OPERAČNÍ FREKVENCI.

## 9.3 Specifikace baterie

Parametry	LUBA 3 AWD		
	1500	3000	5000
Adaptér	<p><b>EU/UK/AU modely</b></p> <ul style="list-style-type: none"> <li>● <b>Model:</b> TS-A210-2807501/E210-1C280750M6</li> </ul> <p><b>Input:</b> 200-240 V~, 50/60 Hz, Max 1.5 A</p> <p><b>Output:</b> 28 Vdc, 7.5 A, 210 W</p> <p><b>NA modely</b></p> <ul style="list-style-type: none"> <li>● <b>Model:</b> TS-A210-2807501/E210-1C280750M6</li> </ul> <p><b>Input:</b> 100-240 V~, 50/60 Hz, Max 3 A</p> <p><b>Output:</b> 28 Vdc, 7.5 A, 210 W</p>		
Baterie	21.6 Vdc, 9.4 Ah, 203 Wh	21.6 Vdc, 12 Ah, 259.2 Wh	21.6 Vdc, 15 Ah, 324 Wh
Označení baterie	MWBT06S04P-02	MWBT06S04P-01	MWBT06S05P-01
Robot	<b>Input:</b> 28 Vdc, 7.5 A		
Nabíjecí základna	<p><b>Model:</b></p> <p>LUBA 3 AWD 1500/ 3000 / 5000: CHG4402</p> <p><b>Input:</b> 28 Vdc, 210 W</p> <p><b>Output:</b> 28 Vdc, 7.5 A</p>		
RTK referenční stanice	N/A	<b>Model:</b> RTK300 <b>Input:</b> 12-28 Vdc, 2.3 W	
Nabíjecí teplota okolí	4-45 °C		
<b>VAROVÁNÍ: K nabíjení baterie používejte pouze napájecí adaptér dodaný s tímto produktem.</b>			

# Záruční list

<b>Model:</b>
<b>SN:</b>
<b>Datum prodeje:</b>
<b>Razítko prodejce:</b>

Tento záruční list platí pro výrobky dovezené do České republiky firmou BLAKAR trading s.r.o., provozovna: Azalková 1272, 252 42 Jesenice, IČ: 282343391, DIČ: CZ28234391.

## ZÁRUČNÍ PODMÍNKY

- Na výrobek se poskytuje záruka za jakost v délce 36 měsíců ode dne prodeje spotřebiteli.
- Záruka se vztahuje na vady vzniklé prokazatelně následkem vadného materiálu.
- Záruka se nevztahuje na vady způsobené dopravou, nedodržením pokynů k obsluze uvedených v návodu, špatnou údržbou, mechanickým poškozením, zásahem do výrobku, nebo závady způsobené poruchami v el. síti, nesprávnou instalací, nevhodným umístěním (prašné, chemicky či jinak nevhodné prostředí)
- Záruka se nevztahuje na vady způsobené běžným opotřebením (u baterií zejména ztráta kapacity, životnost baterie je minimálně 6 měsíců ode dne prodeje, či opotřebením žacích nožů, žacích kotoučů, pneumatik, kol atd.).
- Pro uplatnění záruky je nutné předložit doklad o koupi (například faktura, stvrzenka nebo vyplněný záruční list s razítkem prodejce)

### Autorizovaný servis pro Českou republiku

BLAKAR trading s.r.o., Azalková 1272,  
252 42 Horní Jirčany, Česká republika  
tel.: +420 606 839 644, +420 774 737 789

(Po – Pá 8:00-16:30)

e-mail: servis@blakar.cz

**[www.lubasekacky.cz](http://www.lubasekacky.cz)**



Copyright © 2026, MAMMOTION All Rights Reserved.

Informace uvedené v návodu jsou platné v den tisku návodu, změny vyhrazeny z důvodu aktualizací a tiskových chyb.