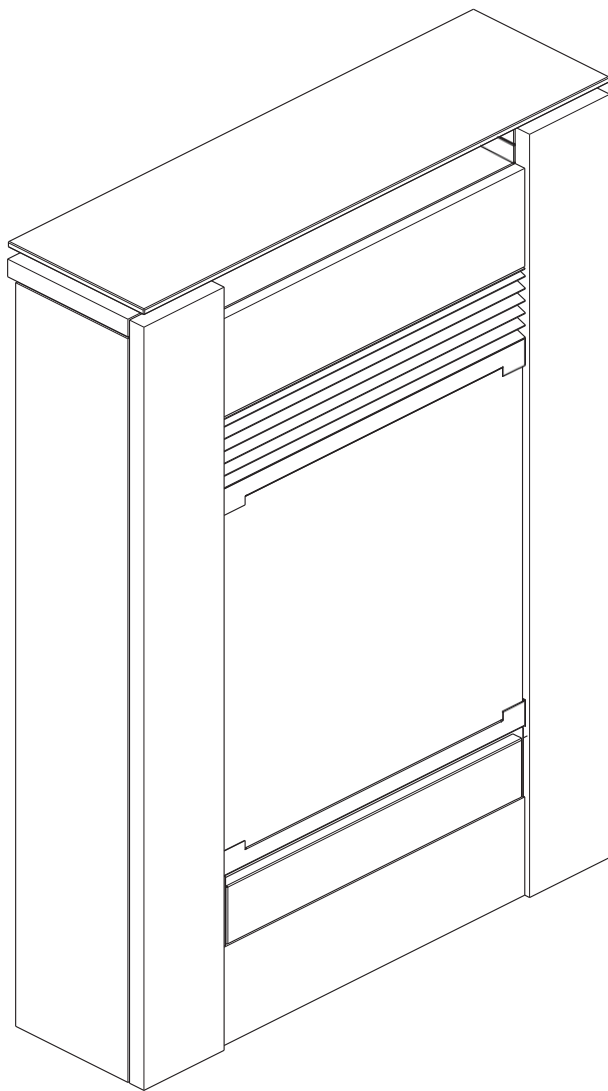


Dimplex



GISELLA

CS

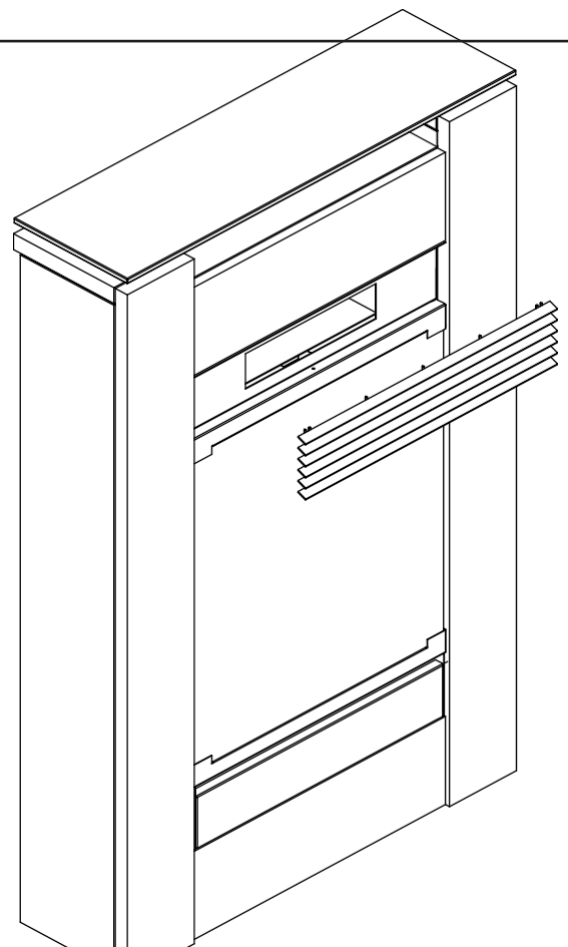
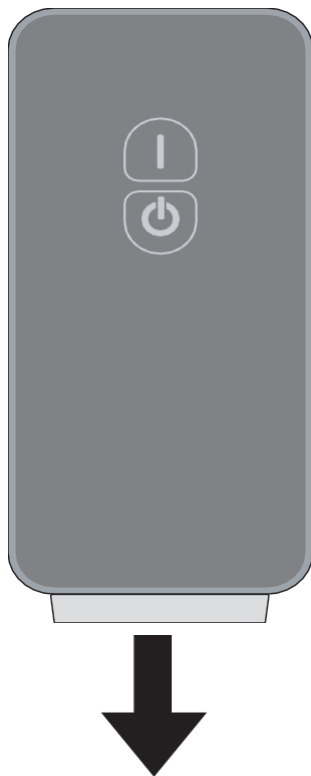
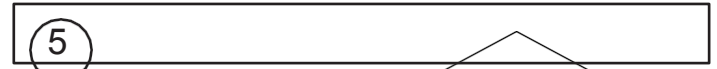
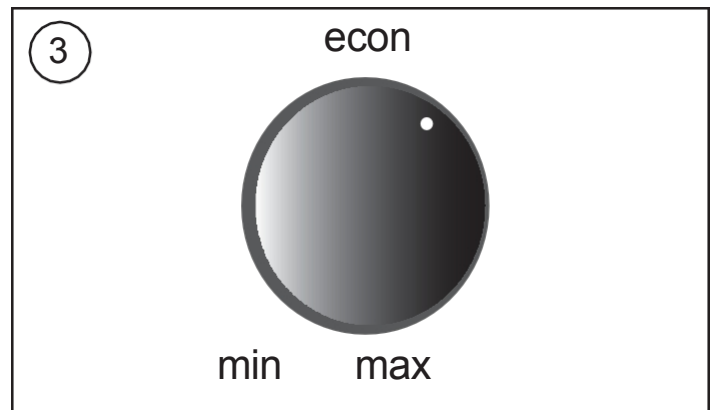
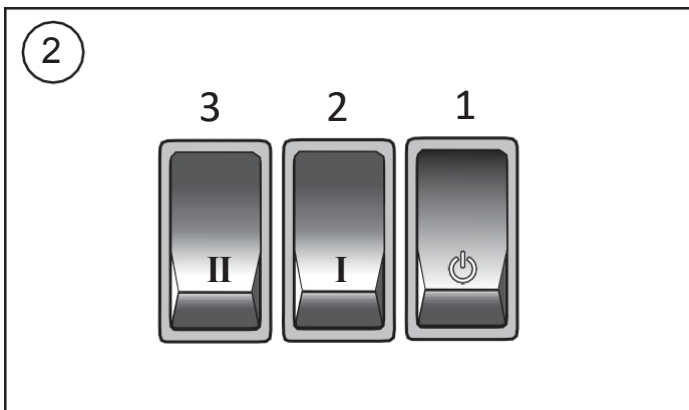
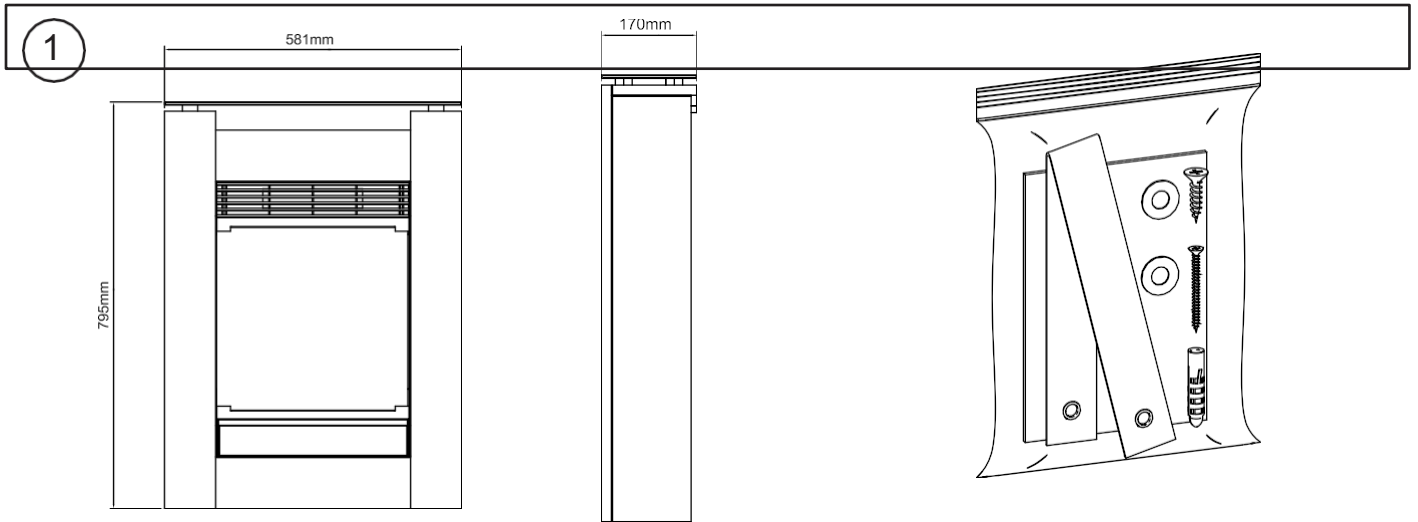
Tento výrobek je vhodný pouze pro dobře izolované místnosti nebo pro příležitostné použití.



Výrobek splňuje evropské bezpečnostní normy EN60335-2-30 a evropské normy elektromagnetické kompatibility (EMC) EN55014, EN60555-2 a EN60555-3. Tyto normy pokrývají základní požadavky směrnic EHS 2006/95/ES a 2004/108/ES

08/ 53478/0 (EU)

Vydání 3
OCN 12003



Důležité bezpečnostní pokyny

Při používání elektrických spotřebičů je třeba dodržovat základní bezpečnostní opatření, aby se snížilo riziko požáru, úrazu elektrickým proudem a zranění osob, včetně následujících:

Pokud je spotřebič poškozený, před instalací a uvedením do provozu se okamžitě obraťte na dodavatele.

Tento spotřebič nepoužívejte v bezprostřední blízkosti vany, sprchy nebo bazénu.

Nepoužívejte venku.

Tento spotřebič nesmí být umístěn přímo nad nebo pod pevnou zásuvkou nebo rozvodnou skříň.

VAROVÁNÍ: Na zařízení je umístěn varovný symbol, který označuje, že nesmí být zakryt nebo má štítek „Nezakrývat“. Nezakrývejte ani nijak neblokuje



mřížku pro odvod tepla umístěnou pod přístrojem. Pokud dojde k náhodnému zakrytí přístroje, může dojít k jeho přehřátí.

Nepokládejte na zařízení žádné předměty ani oděvy a nebráňte cirkulaci vzduchu kolem zařízení, například závěsy nebo nábytkem, protože by mohlo dojít k přehřátí a riziku požáru.

V případě poruchy odpojte topidlo ze zásuvky. Odpojte spotřebič ze zásuvky, pokud jej delší dobu nepoužíváte. Napájecí kabel musí být umístěn na pravé straně topidla, mimo výstup tepla pod spotřebičem.

Tento spotřebič mohou používat děti od 8 let a osoby se sníženými fyzickými, smyslovými nebo mentálními schopnostmi nebo s nedostatečnými zkušenostmi a znalostmi, pokud jim byl poskytnut dohled nebo pokyny týkající se bezpečného používání spotřebiče a pokud chápou s tím spojená rizika. Děti si se spotřebičem nesmí hrát. Čištění a údržbu nesmí provádět děti bez dohledu.

Děti mladší 3 let by se měly držet v bezpečné vzdálenosti, pokud nejsou pod neustálým dohledem. Děti ve věku od 3 do 8 let smí zapínat a vypínat spotřebič pouze za předpokladu, že je umístěn nebo nainstalován v určené normální provozní poloze a že jim byl poskytnut dohled nebo pokyny týkající se bezpečného používání spotřebiče a že rozumí souvisejícím rizikům. Děti ve věku od 3 do 8 let nesmí zapojovat, regulovat a čistit spotřebič ani provádět údržbu.

Přístroj musí být umístěn tak, aby byla zástrčka přístupná.

Pokud je napájecí kabel poškozen, musí být vyměněn výrobcem, servisním technikem nebo podobně kvalifikovanou osobou, aby se předešlo nebezpečí.

UPOZORNĚNÍ: Aby se předešlo nebezpečí v důsledku nechtěného resetování tepelné pojistky, nesmí být tento spotřebič napájen přes externí spínací zařízení, jako je časovač, ani připojen k obvodu, který je pravidelně zapínán a vypínán dodavatelem energie.

Tento spotřebič není vybaven zařízením pro regulaci teploty v místnosti. Nepoužívejte tento ohřívač v malých místnostech, pokud se v nich nacházejí osoby, které nejsou schopny místnost opustit samy, ledaže by byl zajištěn neustálý dohled.

UPOZORNĚNÍ – Některé části tohoto výrobku se mohou velmi zahřát a způsobit popáleniny. Zvláštní pozornost je třeba věnovat místům, kde se nacházejí děti a zranitelné osoby.

Technické informace

Číslo modelu: MCFP15GW-E

Topný výkon **230 V** **240 V**

Jmenovitý tepelný výkon	P_{Nom}	1,3	-	1,4	kW
Minimální tepelný výkon	P_{min}	0,7	-	0,7	kW
Maximální trvalý tepelný výkon	$P_{max,c}$	1,3	-	1,4	kW

Spotřeba pomocné energie

V pohotovostním režimu	eI_{SB}	0,37	-	0,41	W
------------------------	-----------	------	---	------	---

s mechanickým termostatem pro regulaci teploty v místnosti

Obecné

Ohřívač opatrně vybalte a obal si uschovejte pro případné budoucí použití, například při stěhování nebo vrácení ohřívače dodavateli.

Krb je vybaven efektem plamene, který lze používat s topením i bez něj, takže si jeho uklidňující účinek můžete užít kdykoli během roku. Samotné používání efektu plamene vyžaduje jen malé množství elektřiny.

Před připojením topidla zkontrolujte, zda je napájecí napětí stejné jako napětí uvedené na topidle.

Upozornění: Při použití v prostředí s velmi nízkou hladinou okolního hluku může být slyšet zvuk související s provozem efektu plamene. To je normální a nemělo by to být důvodem k obavám.

Elektrické připojení

UPOZORNĚNÍ – TENTO SPOTŘEBIČ MUSÍ BÝT UZEMNĚN

Tento ohřívač smí být používán pouze na střídavé napájení a napětí

uvedené na topidle musí odpovídat napětí v síti. Před zapnutím si prosím přečtete bezpečnostní upozornění a návod k obsluze.

Ovládací prvky – viz obr. 2

Tři přepínače umožňují volbu nastavení tepla. Spotřebič je v pohotovostním režimu, když je napájecí kabel zapojen do zásuvky. To je signalizováno červeným neonem za obrazovkou s efektem plamene. Dva voliči přepínače jsou v poloze ON, když je stisknuta strana s označením (tj. I nebo II).

Tlačítkový spínač 1 Ovládá přívod elektřiny do ohřívače a efektu plamene.

Pokud jsou oba voliče 2 a 3 v poloze OFF, zařízení funguje pouze s efektem plamene.

Přepínač 2 (I) Poskytuje topný výkon 750 W Volič
3 (II) Poskytuje výkon 1500 W, pokud je
stisknutý také přepínač
2.

Termostat (T) – viz obr. 3

Chcete-li udržovat určitou teplotu v místnosti, nastavte regulátor na „max.“. Provozujte zařízení na plný výkon, dokud nebude dosaženo požadované teploty v místnosti. Nastavte termostatický regulátor zpět, dokud se zařízení nevypne s slyšitelným „kliknutím“. Tato teplota bude udržována téměř konstantní díky automatickému zapínání a vypínání termostatického ovládání. Vezměte prosím na vědomí, že zařízení lze zapnout pouze tehdy, je-li nastavení termostatu vyšší než teplota v místnosti.

Dálkové ovládání – viz obr. 4

Maximální dosah je ~ 5 metrů.

Upozornění: Reakce přijímače na vysílač trvá určitou dobu.

Pro správnou funkci nestiskávejte tlačítka více než jednou za dvě sekundy.

Informace o baterii – viz obr. 4

1. Chcete-li dálkový ovladač aktivovat, odstraňte izolační pásku z baterie, která slouží k zajištění toho, aby se k vám dálkový ovladač dostal plně nabitý.
2. Chcete-li vyměnit baterii v dálkovém ovladači, otočte ovladač a postupujte podle schématu vyraženého na ovladači
3. Používejte pouze baterie velikosti CR2025 nebo CR2032.

Varování: Baterie uchovávejte mimo dosah dětí

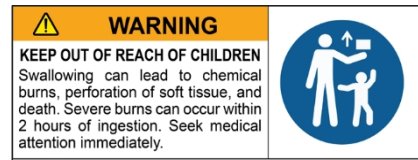
Pohltnutí může vést k vážnému zranění již za 2 hodiny nebo ke smrti v důsledku chemických popálenin a možné perforace jícnu.

Pokud se domníváte, že došlo k spolknutí baterií nebo k jejich vniknutí do jakékoli části těla, okamžitě vyhledejte lékařskou pomoc

Zkontrolujte zařízení a ujistěte se, že je přihrádka na baterie správně zajištěna, např. že je šroub nebo jiný mechanický upevňovací prvek utažen. Pokud přihrádka není zajištěna, zařízení nepoužívejte.

Použité knoflíkové baterie okamžitě a bezpečně zlikvidujte. Vybitá

baterie mohou být stále nebezpečné.



Upozornění: Žádné zjevné příznaky

Bohužel není zřejmé, kdy se knoflíková nebo mincová baterie zasekne v jícnu dítěte.

S tímto stavem nejsou spojeny žádné specifické příznaky. Dítě může:

- kašlat, dávat se nebo hodně slintat;
- vypadat, že má žaludeční potíže nebo virózu;
- zvracet;
- ukazovat na krk nebo břicho;
- mají bolesti břicha, na hrudi nebo v krku;
- jsou unavení nebo letargičtí;
- jsou tišší nebo přílnavější než obvykle, nebo se jinak „nechovají jako obvykle“;
- ztrácejí chuť k jídlu nebo mají sníženou chuť k jídlu; a
- nechtějí jíst pevnou stravu/nejsou schopni jíst pevnou stravu.

Tyto příznaky se liší a kolísají, přičemž bolest se střídavě zesiluje a zase ustupuje.

Specifickým příznakem požití knoflíkových a mincových baterií je zvracení čerstvé (jasně červené) krve. Pokud se u dítěte tento příznak objeví, vyhledejte okamžitě lékařskou pomoc.

Právě kvůli absenci zřetelných příznaků je důležité věnovat zvýšenou pozornost „vybitým“ nebo náhradním knoflíkovým či mincovým bateriím v domácnosti a výrobkům, které je obsahují

Zajištění proti převrácení – viz obr. 1

VAROVÁNÍ: PÁD NEBO PŘEVŘÁCENÍ SPOTŘEBIČE MŮŽE ZPŮSOBIT ZRANĚNÍ NEBO SMRT MALÝCH DĚTÍ, ZAJISTĚTE PROSÍM, ABY DĚTI NA TENTO VÝROBEK NELEZLY, NEVĚŠELY SE NA NĚM NEBO NA NĚM NESTÁLY.

VAROVÁNÍ: SPOTŘEBIČ JE VYBAVEN ZAŘÍZENÍM PROTI PŘEVŘÁCENÍ, TOTO ZAŘÍZENÍ NENÍ NÁHRADOU ZA ŘÁDNÝ DOHLED Dospělé osoby. TOTO ZAŘÍZENÍ MŮŽE POSKYTOVAT OCHRANU PROTI PŘEVŘÁCENÍ NÁBYTKU. NEDOVOLTE DĚTEM, ABY LEZLY NA NÁBYTEK. POKUD TOTO ZAJIŠTĚNÍ PŘED PŘESUNEM NÁBYTKU NEODSTRANÍTE, MŮŽE DOJÍT K ZRANĚNÍ A POŠKOZENÍ.

Tento výrobek je vybaven „sadou proti převrácení“, jak je znázorněno na obr. 1, která zabraňuje náhodnému převrácení výrobku. Návod k montáži je součástí této sady, prosím pečlivě se jím řiďte.

Tepelná bezpečnostní pojistka

Vestavěná ochrana proti přehřátí v případě poruchy spotřebič automaticky vypne! Vypněte spotřebič nebo vytáhněte síťovou zástrčku ze zásuvky.

Odstraňte všechny překážky, které mohly způsobit přehřátí. Po krátké fázi ochlazení je zařízení opět připraveno k použití! Pokud by se porucha opakovala, obraťte se na místního prodejce!

VAROVÁNÍ: Aby se předešlo nebezpečí způsobenému nechtěným resetováním tepelné pojistky, nesmí být tento spotřebič napájen přes externí spínací zařízení, jako je časovač, ani připojen k okruhu, který je pravidelně zapínán a vypínán dodavatelem energie.

Údržba

VAROVÁNÍ: PŘED PROVEDENÍM JAKÉKOLIV ÚDRŽBY VŽDY ODPOJTE ZAŘÍZENÍ OD ELEKTRICKÉ SÍTĚ.

Světelná dioda

Tento krb je vybaven LED (světelnými diodami). Tyto LED diody jsou bezúdržbové a během životnosti výrobku by nemělo být nutné je vyměňovat.

Čištění

VAROVÁNÍ – PŘED ČIŠTĚNÍM TOPIDLA VŽDY ODPOJTE ZÁVOD OD ELEKTRICKÉ SÍTĚ.

K běžnému čištění používejte měkký čistý hadřík – nikdy nepoužívejte abrazivní čisticí prostředky. Skleněnou průhledovou plochu čistěte opatrně měkkým hadříkem.

NEPOUŽÍVEJTE speciální čisticí prostředky na sklo.

K odstranění nahromaděného prachu nebo chuchvalců by se měla občas použít měkká kartáčová nástavba vysavače k čištění výstupní mřížky ventilátorového topení.

Vnitřní sklo a sadu polen lze vyčistit po sejmutí vnějšího skleněného panelu. Chcete-li sejmut vnější sklo, odšroubujte 4 šrouby, které drží mřížku na místě (viz **obr. 5**), sejměte mřížku a vnější sklo zvedněte a odložte stranou.

Vnější sklo namontujte zpět v opačném pořadí, než je uvedeno výše.

VAROVÁNÍ: nepoužívejte výrobek bez mřížky a vnějšího skla na svém místě, protože by to mohlo ovlivnit fungování topidla.

Recyklace

Pro elektrické výrobky prodávané v Evropském společenství. Na konci životnosti elektrických výrobků by neměly být likvidovány spolu s domovním odpadem. Recyklujte je, pokud jsou k dispozici příslušná zařízení. Informace o recyklaci ve vaší zemi si vyžádejte u místních úřadů nebo prodejce.



Poprodejní servis

Pokud potřebujete poprodejní servis nebo chcete zakoupit náhradní díly, obraťte se na prodejce, u kterého jste výrobek zakoupili, nebo na servisní číslo pro vaši zemi uvedené na záručním listu.

Vadný výrobek nám prosím v první řadě nevracejte, protože by to mohlo vést ke ztrátě nebo poškození a ke zpoždění při poskytování uspokojivého servisu. Ušchovejte si prosím účtenku jako doklad o nákupu.