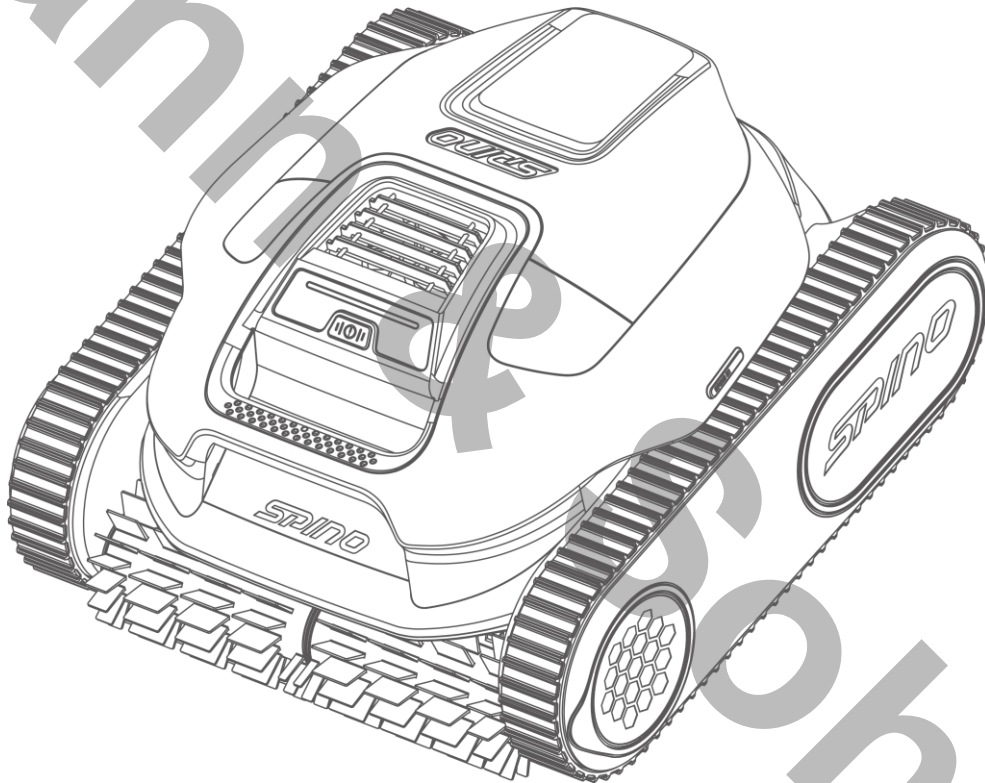


NÁVOD K OBSLUZE

CZ

Bazénový robotický vysavač

SPINO E1



Originální pokyny Verze 1.0

05/2025

Tento návod je chráněn autorským právem společnosti Mammotion. Bez písemného svolení společnosti ho nesmí žádná entita ani jednotlivec jakýmkoli způsobem či z jakéhokoli důvodu kopírovat, upravovat, reprodukovat, přepisovat ani přenášet. Tento návod může být změněn kdykoli bez upozornění.

Pokud není výslovně dohodnuto jinak, slouží tento návod výhradně jako návod k používání a veškerá v něm uvedená prohlášení a informace nepředstavují žádnou formu záruky.

Protokol revizí

Datum	Verze	Popis
05/2025	V1.0	První verze

Návod si pečlivě přečtete před zahájením používání výrobku a ponechte si jej po celou dobu používání výrobku.



BLAKAR trading s.r.o. prohlašuje, že stanovený výrobek LUBA je ve shodě a splňuje směrnici 2014/53/EU. Plná verze prohlášení o shodě je k dispozici na www.blakar.cz/prohlaseni-o-shode/



Veškeré elektrické a elektronické výrobky musí být likvidovány odděleně od komunálního odpadu prostřednictvím určených sběrných míst. Ekologická likvidace tohoto zařízení je zajištěna v rámci kolektivního systému Asekol (www.asekol.cz). Použité baterie nebo akumulátory nepatří do netříděného odpadu, můžete je bezplatně odevzdávat na mnoha místech, která jsou označena jako „místa zpětného odběru“ společností Asekol (www.asekol.cz).



Značka ZELENÝ BOD je ochrannou známkou. ZELENÝ BOD znamená, že za tento obal byl uhrazen finanční příspěvek organizaci zajišťující zpětný odběr a využití obalového odpadu v souladu se Směrnicí ES 94/62 (www.ekokom.cz).

OBSAH

1 Bezpečnostní pokyny	- 2 -
1.1 Obecné bezpečnostní pokyny	- 2 -
1.2 Bezpečnost týkající se baterií	- 3 -
1.3 Zamýšlené použití	- 3 -
1.4 Další upozornění.	- 4 -
2 Úvod	- 4 -
2.1 Obsah balení	- 4 -
2.2 Popis výrobku	- 5 -
3 Obsluha	- 7 -
3.1 Nabití před prvním použitím	- 7 -
3.2 Čištění	- 8 -
3.3 Po čištění	- 10 -
4 Používání aplikace Mammotion	- 12 -
4.1 Stažení a registrace	- 12 -
4.2 Připojení k účtu Mammotion	- 13 -
4.3 Aktualizace firmwaru	- 14 -
4.4 Odesílání protokolů	- 15 -
4.5 Beta funkce	- 16 -
5 Kontrola a údržba	- 17 -
5.1 Čištění	- 17 -
5.2 Pravidelné kontroly	- 17 -
5.3 Skladování	- 18 -
5.4 Vyměnitelné příslušenství	- 18 -
6 Technické parametry výrobku	- 20 -
6.1 Technické údaje	- 21 -
7 Soulad s předpisy	- 22 -
8 Záruční list	- 24 -

1 Bezpečnostní pokyny

1.1 Obecné bezpečnostní pokyny

PŘEČTĚTE SI A DODRŽUJTE VŠECHNY POKYNY

- Než bazénový robotický vysavač uvedete do provozu, pečlivě si přečtete pokyny a porozumějte jim.
- Používejte pouze robot a příslušenství doporučené společností Mammotion. Použití neschválených položek může vést k nesprávnému provozu nebo k poškození.
- Tento robot mohou používat děti od 8 let a osoby s omezenými fyzickými, smyslovými nebo duševními schopnostmi, nebo bez patřičných zkušeností a znalostí, pokud jim byl poskytnut dohled nebo pokyny týkající se použití robotu bezpečným způsobem a pokud rozumí případnému nebezpečí.
 - Děti si s robotem nesmějí hrát.
 - Čištění a uživatelskou údržbu smí provádět pouze dospělé osoby.
- Tento robot musí být napájen pouze bezpečným velmi nízkým napětím (SELV).
- Pokud ve vodě pracuje robot, nevstupujte do bazénu.
- Než budete provádět jakoukoli údržbu, je nutné robot vypnout a odpojit nabíječku.
- V důsledku úniku maziva může dojít ke znečištění vody.
- Používejte robot k pravidelnému čištění bazénu. Pokud bazén nebyl po delší dobu čištěn, vyjměte před použitím robotu nečistoty manuálně.
- Do robotu neudeřte, neházejte jím ani s ním špatně nezacházejte, abyste zabránili jeho poškození nebo zranění osob. Nestoupejte ani nesedejte na robota nebo napájecí zdroj.
- Nabíječka musí být připojena pouze k obvodu, který je chráněn proudovým chráničem 30 mA. Tento proudový chránič musí být pravidelně testován. K otestování proudového chrániče stiskněte tlačítko testování. Proudový chránič musí přerušit napájení. Stiskněte tlačítko resetování. Napájení se musí obnovit. Pokud proudový chránič nefunguje tímto způsobem, je vadný. Pokud proudový chránič přeruší napájení nabíječky, aniž by bylo stisknuto tlačítko testování, může docházet k úniku proudu, což

představuje nebezpečí úrazu elektrickým proudem. Nabíječku nepoužívejte. Odpojte nabíječku a obraťte se na výrobce s žádostí o pomoc.

- Varování: Používejte výrobek pouze s nabíječkou TS-A081-2703003.
- Když je robot v provozu, zajistěte, aby k němu neměly přístup děti a domácí mazlíčci

1.2 Bezpečnost týkající se baterií

Pokud by byly lithium-iontové baterie rozebrány, zkratovány, vystaveny vodě, ohni nebo vysokým teplotám, mohou explodovat nebo způsobit požár. Manipulujte s nimi opatrně, nerozebírejte je ani neotevírejte a zabraňte jakémukoli elektrickému nebo mechanickému poškození. Skladujte je mimo dosah slunečního záření.

- K nabíjení baterie používejte pouze nabíječku dodanou s tímto robotem a používejte nabíječku ve vzdálenosti nejméně 3,5 metru od okraje bazénu.
- NEPOKOUŠEJTE SE BATERIE OPRAVIT ANI UPRAVIT! Pokusy o opravu mohou vést v důsledku výbuchu nebo úrazu elektrickým proudem k vážným zraněním osob. Pokud dochází k úniku, je uniklý elektrolyt korozivní a toxický
- Tento robot obsahuje baterie, které mohou vyměňovat pouze odborně způsobilé osoby.

1.3 Zamýšlené použití

Roboty Mammotion jsou navrženy k soukromému čištění bazénů a nejsou určeny ke komerčnímu používání.

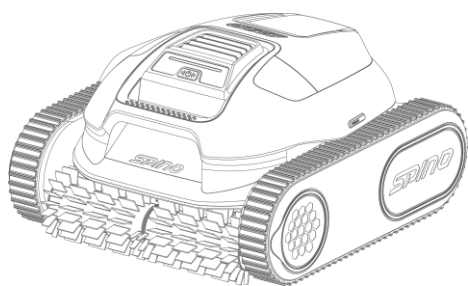
Opatření, změna barvy nebo křehkost jakéhokoli povrchu bazénu může být v průběhu času způsobena samostatně, nebo v kombinaci s věkem, nesprávnou chemií vody v bazénu, nesprávnou montáží a dalšími faktory. Zákazník se tímto zříká jakýchkoli a všech nároků a zbavuje výrobce jakýchkoli nároků na náhradu škody na jakékoli omítce nebo vinylové fólii v bazénu zákazníka z důvodu použití a/nebo provozu výrobku. Za žádných okolností nenese výrobce odpovědnost za žádné ztráty nebo škody, ať už přímé, následné nebo náhodné, vzniklé použitím nebo nemožností použít výrobek v bazénu zákazníka

1.4 Další upozornění

- Výrobek smí opravovat a rozebírat pouze odborně způsobilá osoba nebo autorizovaný servis. Při neodborném zásahu do výrobku se anulují záruční doba na výrobek.
- Pokud výrobek pracuje v bazénu, do bazénu nesmí vstoupit žádní lidé nebo domácí zvířata.
- Důkladně vyčistěte, vypláchněte a vyprázdněte koš na nečistoty po každém použití robotického vysavače bazénů.
- Před každým použitím výrobku vyndejte z bazénu všechny objekty jako hračky, nafukovací potřeby, listí a velké nečistoty a další předměty, které by mohly zhoršit funkci čištění.
- Při chlorizaci bazénu počkejte, až jsou všechny částičky chloru či soli úplně rozpuštěné než dáte vysavač čistit bazén.
- Pro správnou funkčnost výrobku je třeba zajistit správné PH a chlorizaci bazénové vody. V opačném případě to může způsobit špatný provoz nebo poškození výrobku.

2 Úvod

2.1 Obsah balení



Spino E1

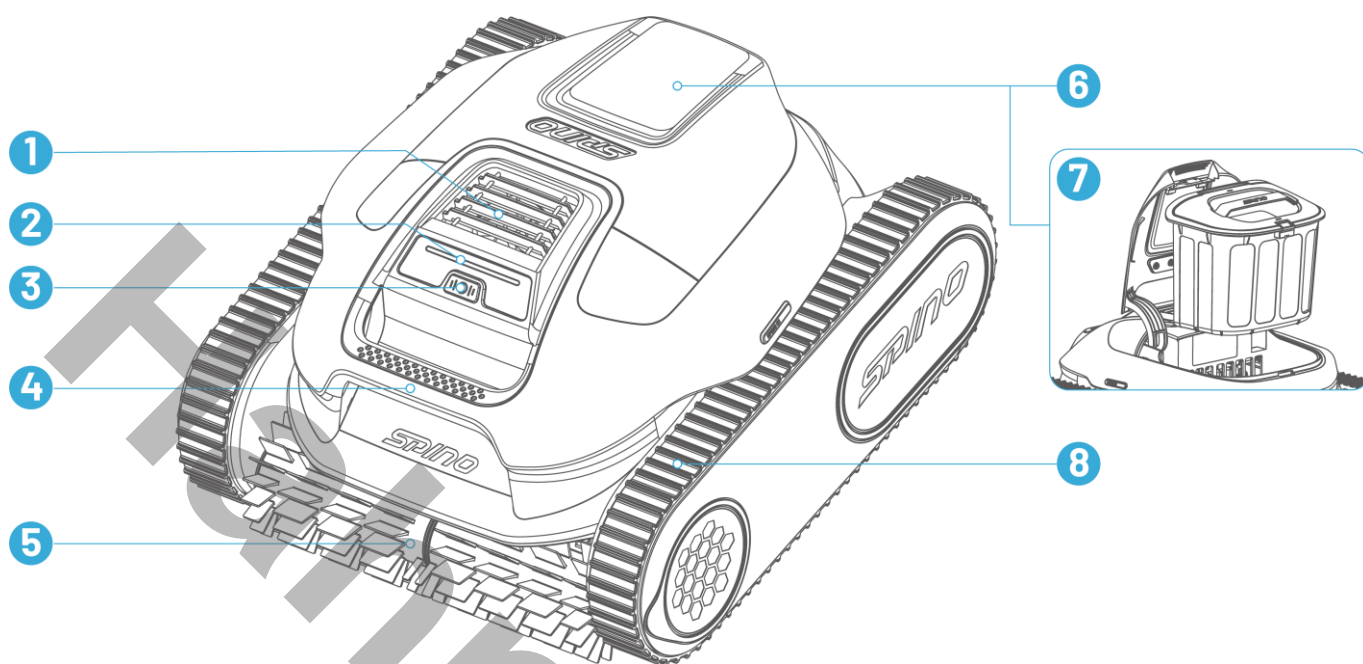


Nabíječka



Hák






2.2 Popis výrobku










1. Odtok vody
2. Indikátor LED
3. Vypínač
4. Rukojeť
5. Válcový kartáč
6. Kryt filtračního koše
7. Filtrační koš
8. 2× pás

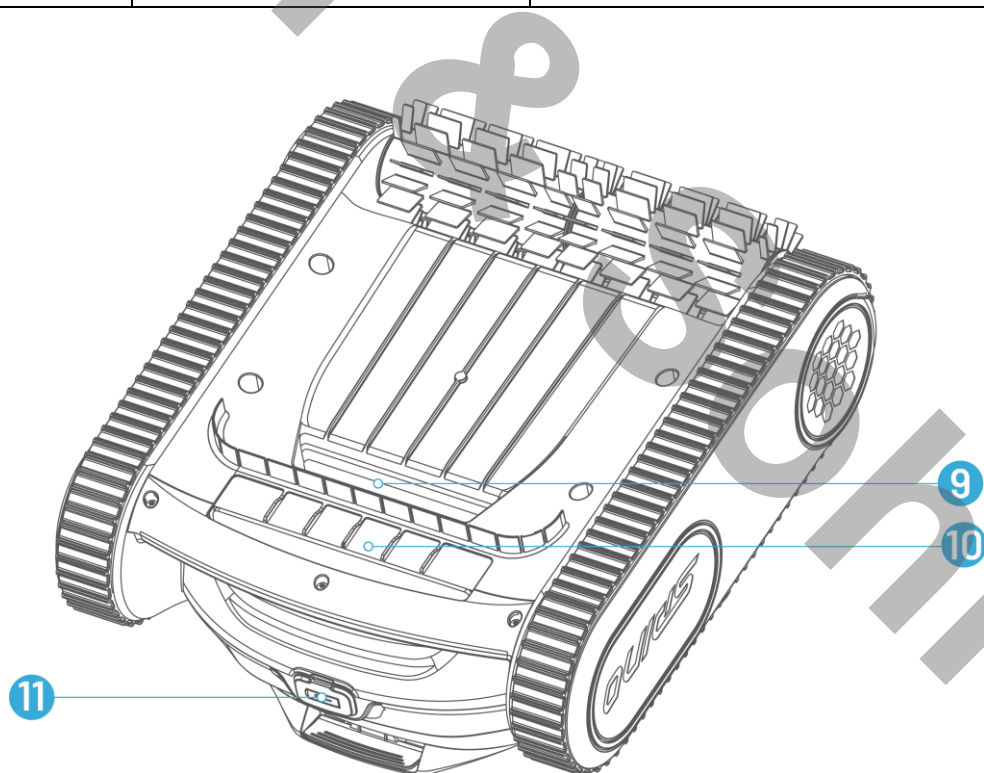
● Kódy indikátoru LED

Když se robot nabíjí:

Barva	Úroveň baterie
 Nepřerušovaná zelená	Baterie = 100 %
 Zelená pulzuje	75 % < baterie < 100 %
 Modrá pulzuje	50 % < baterie ≤ 75 %
 Žlutá pulzuje	25 % < baterie ≤ 50 %
 Červená pulzuje	Baterie ≤ 25 %

Když se robot nenabíjí:

Barva	Úroveň baterie	Popis
 Svítí zelená	75 % < baterie ≤ 100 %	/
 Svítí modrá	50 % < baterie ≤ 75 %	/
 Svítí žlutá	25 % < baterie ≤ 50 %	/
 Svítí červená	Baterie ≤ 25 %	Robot zastavuje čištění a zaparkuje na vodní hladině.
 Rychle blikající červená	/	Došlo k chybě.
 Rychle blikající modrá	/	Robot se upgraduje.
 Rychle blikající žlutá	/	Filtrační koš není řádně nasazen.



9. Přívod vody

10. Vypouštěcí otvor

11. Nabíjecí konektor

3 Obsluha

3.1 Nabití před prvním použitím

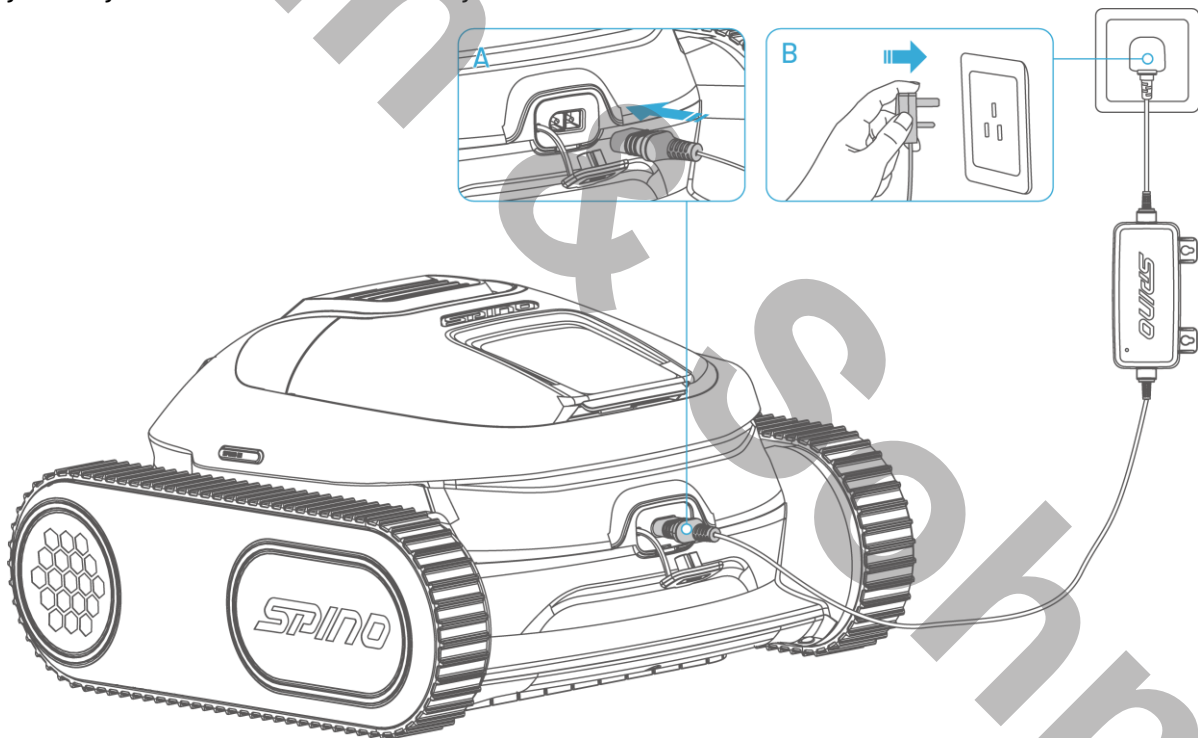


VAROVÁNÍ

Nenabíjejte robot venku za deštivého počasí.

Před prvním použitím nabijte robot následujícím postupem:

1. Vyměňte pryžovou zátku.
2. Připojte nabíječku k nabíjecímu konektoru.
3. Zapojte nabíječku do elektrické zásuvky.



POZNÁMKA

- Zajistěte, aby byly nabíjecí port a konektor nabíječky před nabíjením suché.
- Pokud se chystáte robot na dlouhou dobu uskladnit, naneste na kovové kontakty nabíjecího portu a konektoru antikorozní přípravek.

3.2 Čištění

3.2.1 Příprava

- Před čištěním zkontrolujte, zda je filtrační koš řádně připevněn.
- Před čištěním zajistěte, aby v bazénu nebyly žádné cizí předměty, jako jsou ručníky nebo hračky.
- Pokud bazén nebyl po delší dobu čištěn, vyjměte před použitím robota nečistoty ručně.

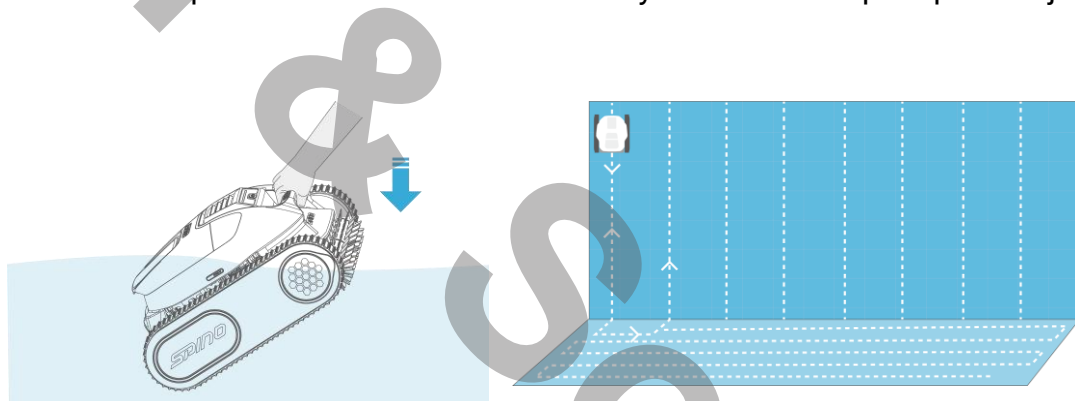
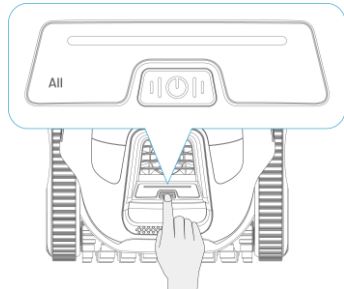


POZNÁMKA

- Během čištění nevyjímejte filtrační koš.
- Zabraňte lidem a zvířatům, aby během čištění vstupovali do bazénu.

3.2.2 Režim ALL

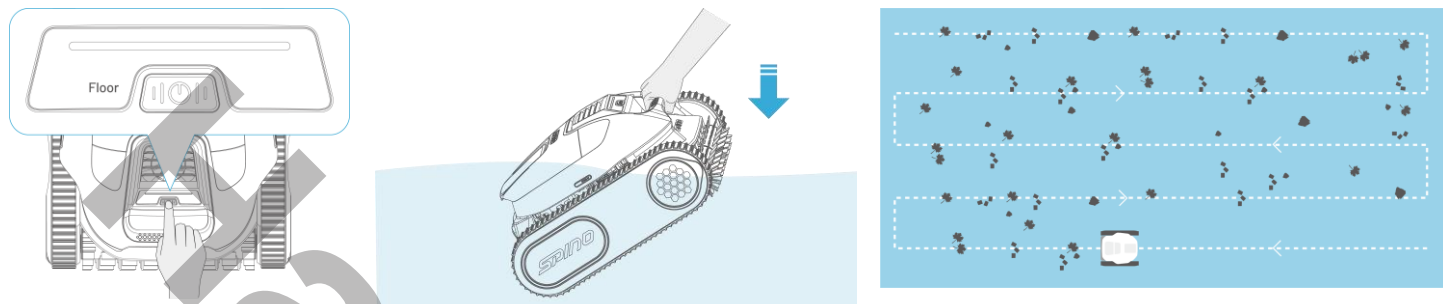
Zapněte robot a krátce stiskněte vypínač, dokud se nerozsvítí indikátor režimu ALL. Robot je nyní nastaven do režimu ALL. Vložte ihned robot do bazénu. V tomto režimu bude robot čistit dno, stěny a vodní hladinu. Při čištění stěn se robot po dokončení každé čisticí dráhy vrátí na dno a poté pokračuje k další dráze.



3.2.3 Režim Floor

Zapněte robot a krátce stiskněte vypínač, dokud se nerozsvítí indikátor režimu **Floor**. Robot je nyní nastaven do režimu Floor. Umístěte robot do bazénu. V tomto režimu bude robot čistit pouze dno.

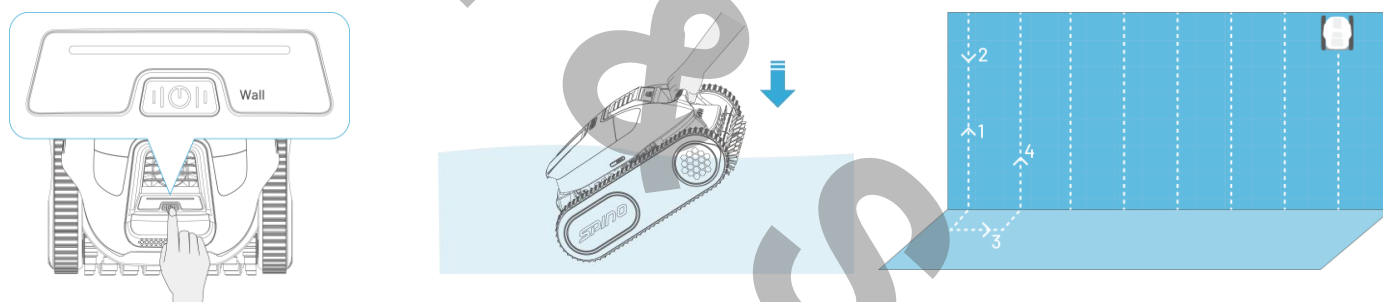
Tento režim je vhodný k čištění dna bazénu od listů, kamínků a jiných větších nečistot.



3.2.4 Režim Wall

Zapněte robot a krátce stiskněte vypínač, dokud se nerozsvítí indikátor režimu **Wall**. Robot je nyní nastaven do režimu Wall. Umístěte robot do bazénu. V tomto režimu bude robot čistit pouze stěny.

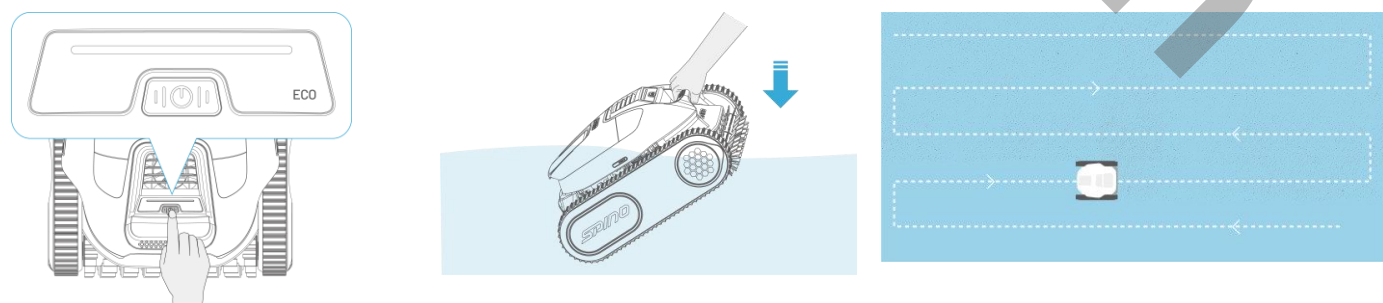
Při čištění se robot po dokončení každé čisticí dráhy vrátí na dno a poté pokračuje k další dráze.



3.2.5 Režim ECO

Zapněte robot a krátce stiskněte vypínač, dokud se nerozsvítí indikátor režimu **ECO**. Robot je nyní nastaven do režimu ECO. Umístěte robot do bazénu.

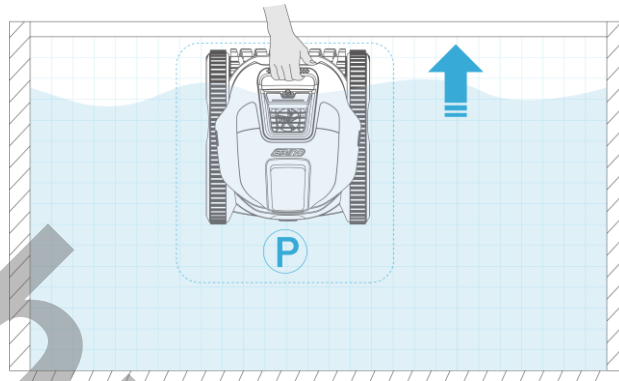
V tomto režimu bude robot čistit každý druhý den 50 minut dno bazénu, dokud se nevybíje baterie.



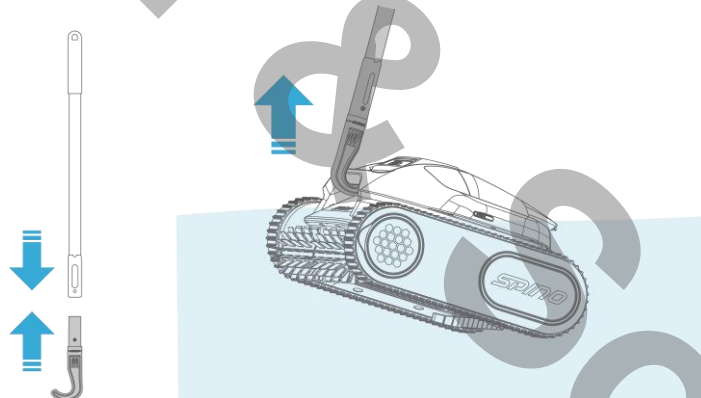
3.3 Po čištění

3.3.1 Vyjmutí z vody

Robot po skončení čisticí úlohy automaticky vystoupá k vodní hladině a tam bude po dobu 15 minut parkovat, abyste ho mohli snadno vyndat.



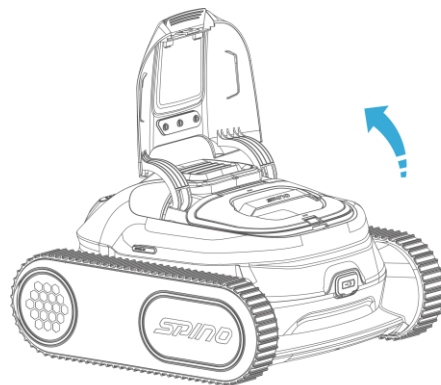
Nebo můžete na běžnou teleskopickou tyč (není součástí balení) nasadit hák a pomocí něj robot vytáhnout na vodní hladinu. Poté ho ručně uchopíte za rukojeť a vytáhnete z vody.



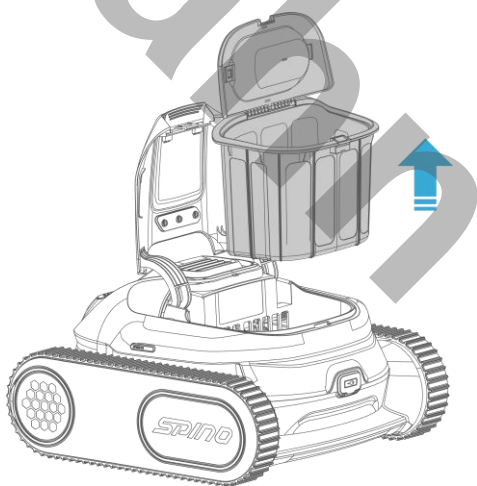
3.3.2 Čištění po použití

1. Otevřete kryt filtračního koše.
2. Vyměte filtrační koš.
3. Vyprázdněte a opláchněte filtrační koš
4. Opláchněte celý robot.
5. Znovu vložte filtrační koš do robota.

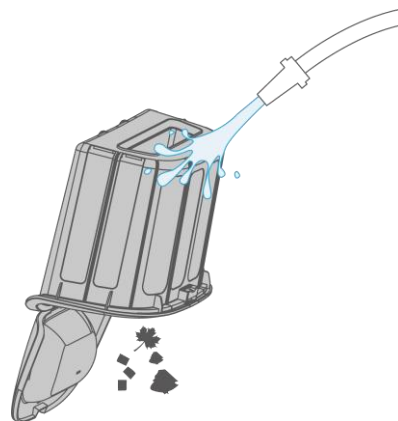
①



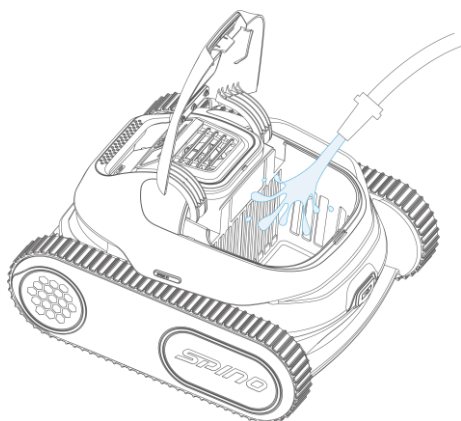
②



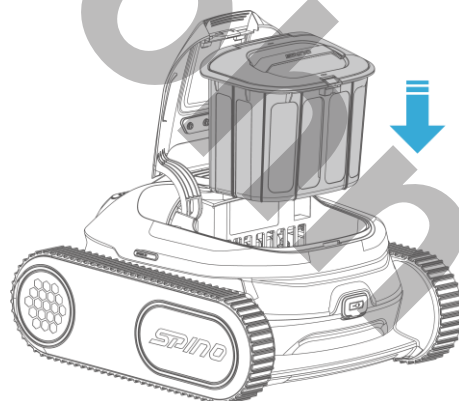
③



④



⑤



4 Používání aplikace Mammotion



POZNÁMKA

Obrázky slouží pouze k referenci.

Robot můžete ovládat pomocí aplikace Mammotion. Aplikace umožňuje:

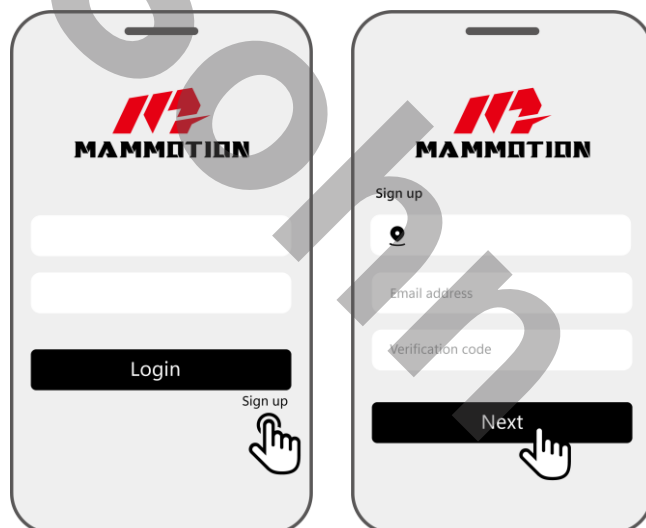
- Snadno spravovat robot a provádět včasné aktualizace firmware, aby byl zajištěn efektivní provoz.
- Odesílat diagnostické protokoly přímo týmu technické podpory Mammotion kvůli rychlé pomoci nebo odstraňování potíží.
- Bez námahy přepínat mezi různými režimy čištění.

4.1 Stažení a registrace



K prvnímu použití naskenujte kód QR, abyste aplikaci získali z obchodů s aplikacemi Android nebo Apple, nebo v těchto obchodech vyhledejte klíčové slovo Mammotion.



Podle pokynů na obrazovce si zaregistrujte účet. Pokud již účet Mammotion máte, zadejte svou e-mailovou adresu a heslo a přihlaste se.

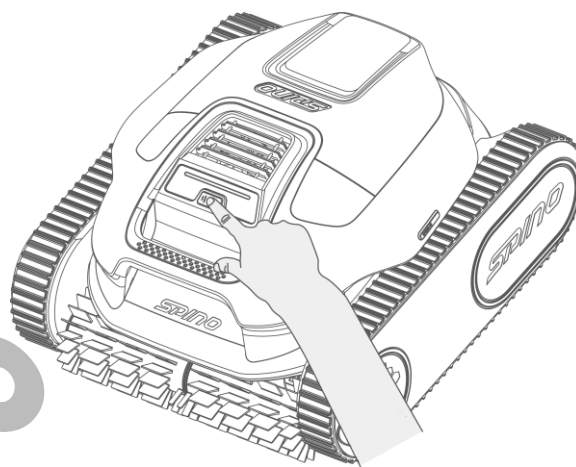


Aplikace během používání požádá v případě potřeby o přístup k funkci Bluetooth, poloze a místnosti. K zajištění optimálního používání doporučujeme výše uvedený přístup povolit. Více informací naleznete v naší smlouvě o ochraně osobních údajů. Přejděte k aplikaci Mammotion > **Profil**> **O aplikaci Mammotion** > **Smlouva o ochraně osobních údajů**.

Pokud se chcete přihlásit pomocí účtu třetí strany, pokračujte na přihlašovací stránce klepnutím na tlačítko  nebo . Aplikace Mammotion nyní podporuje přihlašování pomocí účtů Google a Apple.

4.2 Připojení k účtu Mammotion

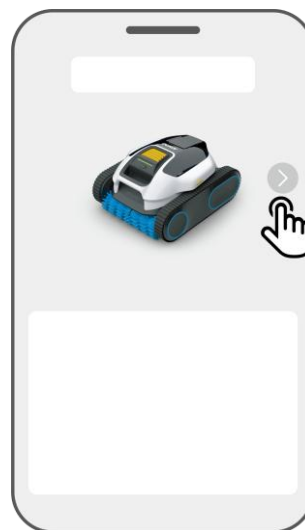
Dlouhým stisknutím vypínače zapněte bazénový robotický vysavač.



Klepnutím na tlačítko **Přidat** připojte robot k účtu.



Pokud již máte navázaný jiný výrobek Mammotion, přepněte na poslední stránku a klepnutím na tlačítko **Přidat** přidejte nový.



POZNÁMKA

Při vstupu do vody se robot od telefonu automaticky odpojí.

4.3 Aktualizace firmware

K zajištění optimálního používání zajistěte, aby zařízení byla aktualizována na nejnovější verzi firmware.

➤ **Postup aktualizace firmware**

1. Přejděte k nabídce **Nastavení > Informace o zařízení > Verze robotu** a aktualizujte firmware.
2. Zajistěte, aby byl robot připojen ke stabilní síti.

Během aktualizace neukončujte aplikaci, neprovádějte jiné operace, nevypínejte robot, neodpojujte připojení Bluetooth ani neumísťujte robot do vody.

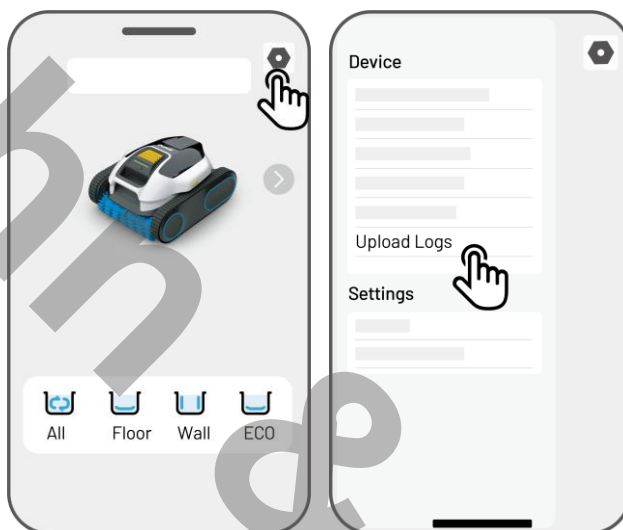


4.4 Odesílání protokolů

➤ Postup odesílání protokolů

1. Přejděte k nabídce **Nastavení > Odeslat protokoly** a odešlete protokoly.
2. Zajistěte, aby byl robot připojen ke stabilní síti.
3. Dokončete proces podle pokynů na obrazovce.

Během odesílání neukončujte aplikaci, neprovádějte jiné operace, nevypínejte robot, neodpojujte připojení Bluetooth ani neumísťujte robot do vody.



4.5 Beta funkce

Část Beta funkce poskytuje časný přístup k experimentálním funkcím a chytrým technologiím ve vývoji.

- **Turbo čištění - režim max (max mode)**

Funkce je ideální pro bazény s velkým množstvím nečistot nebo bazény, které nebyly dlouho čištěny. Zvyšuje výkon rozstřikování a sání kvůli důkladnějšímu čištění, ale zvyšuje také spotřebu baterie. Tento režim se po opětovném spuštění automaticky vypne.

- **Čištění schodů**

Funkce je ideální pro schody nebo obtížně přístupné rohy. Umožňuje robotu šplhat po schodech a okrajích stěn, aby dosáhl důkladnějšího čištění. Tento režim se po opětovném spuštění automaticky vypne.

- **Parkování na hladinové lince**

Když je funkce povolena, robot po dokončení úloh nebo při slabé baterii automaticky zajede k hladinové lince, abyste ho mohli snadněji vytáhnout.

5 Kontrola a údržba



VAROVÁNÍ

Než budete provádět jakoukoli kontrolu nebo údržbu, zajistěte, aby byl robot zcela vypnutý.

5.1 Čištění

- Po každém použití zkontrolujte odtok vody, pásy a válcový kartáč a odstraňte jakékoli nečistoty, jako jsou zamotané vlasy nebo usazený písek.
- Po každém použití robot a filtrační koš pečlivě opláchněte jemným proudem vody. Na čištění nepoužívejte tlakový čistič ani chemické prostředky.

5.2 Pravidelné kontroly

● **Kontrola odtoku vody**

Zkontrolujte, zda v odtoku vody nejsou žádné cizí předměty. Před kontrolou zajistěte, aby byl robot vypnutý. Naleznete-li jakékoli překážky, odstraňte je.

● **Kontrola nabíjecího kontaktu**

Prozkoumejte, zda nabíjecí kontakt nevykazuje známky poškození. Pokud si všimnete poškození, obraťte se na naši poprodejní podporu s žádostí o pomoc.

● **Kontrola pásů**

Zajistěte, aby byly pásy bezpečně na místě. Pokud je některý pás volný, připevněte ho znovu do správné polohy ve vodítkách.

● **Kontrola válcového kartáče**

Zkontrolujte, zda není válcový kartáč opotřebený. Pokud zaznamenáte opotřebení, vyměňte válcový kartáč za nový. Náhradní díly si můžete zakoupit z oficiálních obchodů Mammotion a při montáži postupujte podle dodaných pokynů.

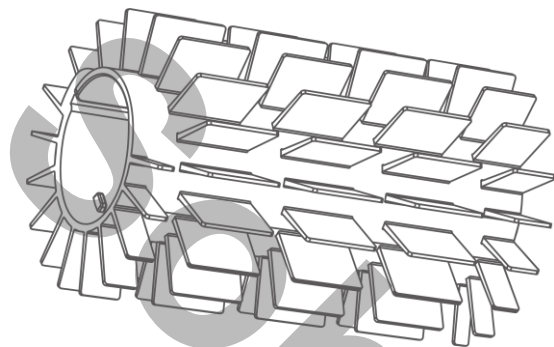
5.3 Skladování

- Robot a filtrační koš pečlivě očistěte a poté je nechte zcela vyschnout.
- Naneste na kovové nabíjecí kontakty robota a konektor nabíječky antikoroziční přípravek.
- Uskladněte robot v dobře větraném suchém vnitřním prostoru mimo dosah slunečního záření, deště a mrazu.
- Robot musí být během skladování vypnutý.
- Z robota musí být zcela vypuštěna voda a robot musí před skladováním zcela vyschnout.
- Před skladováním robot zcela nabijte a nabíjejte ho každé 3 měsíce, abyste zachovali dobrý stav baterie i v případě, že výrobek nepoužíváte.

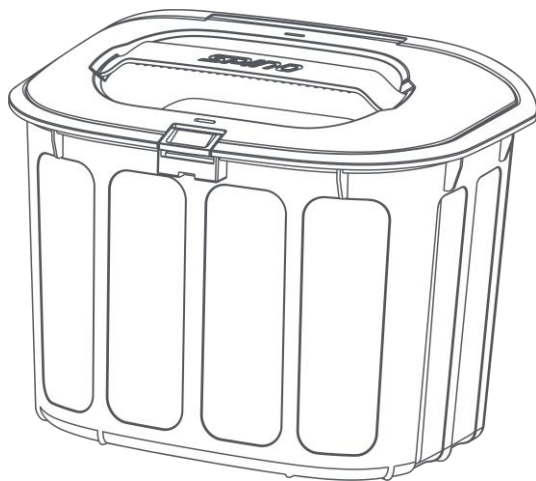
5.4 Vyměnitelné příslušenství

K zajištění plynulého a efektivního provozu robota pravidelně kontrolujte následující součásti a v případě potřeby je vyměňte:

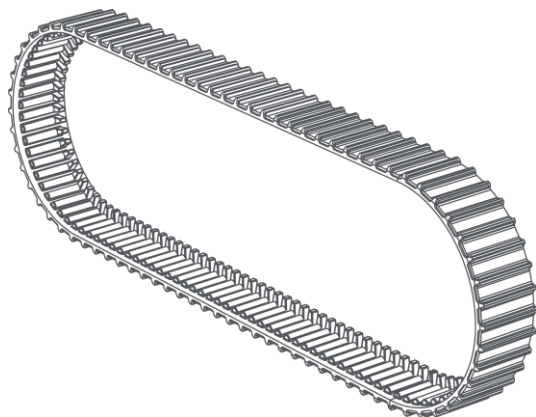
- Válcový kartáč



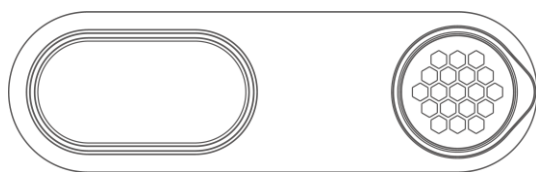
- Filtrační koš



- Pás



- Boční kryt



6 Technické parametry výrobku

6.1 Technické údaje

Název modelu	Spino E1
Pracovní napětí	Bazénový robotický vysavač: 21,6 V
	Nabíječka baterií: 100–240 V~, 50/60 Hz
Vstup nabíječky baterií	100–240 V~, 50/60 Hz, max. 2,0 A
Výstup nabíječky baterií	27 V = 3 A, 81 W
Model nabíječky baterií	TS-A081-2703003
Kapacita baterie	21,6 V DC, 6,0 Ah, 129,6 Wh
Teplota při nabíjení	10–40 °C
Doba nabíjení	3 hodiny
Doba provozu	až 210 min
Pracovní hloubka vody	Max. 3 m
Čisticí dráha	Chytrý oblouk
Šplhání po stěnách	45°–110°
Filtrační koš	2,8 l
Filtrační vrstva	180µm jemný filtrační koš
Ovládání pomocí aplikace	Aplikace Mammotion
Automatické parkování u hladiny	ANO, po dobu 15 minut od ukončení čištění
Rychlé vypuštění vody	ANO
Upgrade OTA	ANO

Rozměry (d × š × v)	444 × 412 × 243 mm					
Čistá hmotnost robotu	9,3 kg					
Voděodolnost	Krytí IPX8 a dvojitá vrstva baterie					
Vhodné podmínky bazénu						
Povrch bazénu	Beton	Sklolaminát	Vinyl	Obklad	Mramor	Pebble Tec
PH	6,5–8,3					
Teplota	5–40 °C					
NaCl	Max. 5 000 ppm					
Chlor	Max. 3 ppm					
Provozní frekvence						
Bluetooth	2 400–2 483,5 MHz					
Wi-Fi	2 400–2 483,5 MHz					
Maximální vysílací výkon						
Bluetooth	< 20 dBm					
Wi-Fi	< 20 dBm					

7 Soulad s předpisy

Prohlášení o shodě FCC

Toto zařízení vyhovuje části 15 předpisů FCC. Provoz je podmíněn následujícími dvěma podmínkami: (1) Toto zařízení nesmí způsobovat škodlivé rušení a (2) toto zařízení musí akceptovat jakékoli přijímané rušení včetně rušení, které může být příčinou nežádoucí činnosti.

Upozornění: Změny nebo úpravy, které nebyly výslovně schváleny stranou zodpovědnou za soulad s předpisy, mohou mít za následek ztrátu možnosti používat zařízení uživatelem.

Poznámka: Toto zařízení bylo testováno a shledáno vyhovujícím v souladu s omezeními pro digitální zařízení třídy B podle části 15 předpisů komise FCC. Tato omezení jsou navržena tak, aby zajišťovala přiměřenou ochranu proti nežádoucímu rušení při instalaci v domácnosti. Toto zařízení generuje, používá a může vyzařovat vysokofrekvenční energii a, pokud není instalováno a používáno v souladu s pokyny, může způsobovat škodlivé rušení rádiových komunikací. V žádném případě však není možné zaručit, že v určité konkrétní situaci k rušení nedojde.

Pokud toto zařízení způsobuje škodlivé rušení rozhlasového nebo televizního příjmu, což lze ověřit vypnutím a zapnutím zařízení, doporučujeme uživateli, aby se pokusil rušení odstranit jedním nebo více z následujících opatření:

- Přesměrujte nebo přemístěte přijímací anténu.
- Zvětšete vzdálenost mezi zařízením a přijímačem.
- Připojte zařízení do zásuvky v jiném obvodu, než ke kterému je připojen přijímač.
- Požádejte o pomoc prodejce nebo zkušeného rozhlasového/televizního technika.

Prohlášení o shodě ISED

Toto zařízení obsahuje bezlicenční vysílače/přijímače, které vyhovují bezlicenční normě RSS kanadského ministerstva pro inovace, vědu a průmysl. Provoz je podmíněn následujícími dvěma podmínkami:

- (1) Toto zařízení nesmí způsobovat škodlivé rušení.
- (2) Toto zařízení musí přijmout libovolné rušení, včetně rušení, které může způsobit nežádoucí činnost zařízení.

Toto zařízení splňuje limity expozice radiačnímu záření IC RSS-102 stanovené pro nekontrolované prostředí. Vysílač/přijímač, který je součástí tohoto zařízení a je osvobozen od licence, splňuje normy RSS kanadské organizace Innovation, Science and Economic Development Canada. Provoz je povolen za následujících dvou podmínek:

- 1) Zařízení nesmí způsobovat rušení;
- 2) Zařízení musí akceptovat jakékoli přijímané rádiové rušení, i když je pravděpodobné, že by toto rušení ohrozilo jeho provoz

Toto zařízení splňuje limity radiační expozice dle normy IC CNR-102 stanovené pro nekontrolované prostředí.

Soulad s vystavováním rádiovým frekvencím

Toto zařízení splňuje limity expozice radiačnímu záření FCC/IC RSS-102 stanovené pro nekontrolované prostředí. Tento vysílač nesmí být umístěn nebo používán spolu s žádnou další anténou či vysílačem. Toto zařízení je třeba namontovat a provozovat v minimální vzdálenosti 20 cm od zářiče a vašeho těla.

Zjednodušené EU prohlášení o shodě

Společnost Shenzhen Mammotion Innovation Co. tímto prohlašuje, že rádiové zařízení typu [model: E1] je v souladu se směrnicí 2014/53/EU.

Plné znění EU prohlášení o shodě je k dispozici na následující webové adrese <https://mammotion.com/pages/eu-declaration-of-conformity>.

Fahm & Sohn

Fahm & Sohn

8 Záruční list

Model:
SN:
Datum prodeje:
Razítko prodejce:

Tento záruční list platí pro výrobky dovezené do České republiky firmou BLAKAR trading s.r.o., provozovna: Azalková 1272, 252 42 Jesenice, IČ: 282343391, DIČ: CZ28234391.

ZÁRUČNÍ PODMÍNKY

- Na výrobek se poskytuje záruka za jakost v délce 36 měsíců ode dne prodeje spotřebiteli.
- Záruka se vztahuje na vady vzniklé prokazatelně následkem vadného materiálu.
- Záruka se nevztahuje na vady způsobené dopravou, nedodržením pokynů k obsluze uvedených v návodu, špatnou údržbou, mechanickým poškozením, zásahem do výrobku, nebo závady způsobené poruchami v el. síti, nesprávnou instalací, nevhodným umístěním (prašné, chemicky či jinak nevhodné prostředí)
- Záruka se nevztahuje na vady způsobené běžným opotřebením (u baterií zejména ztráta kapacity, životnost baterie je minimálně 6 měsíců ode dne prodeje, či opotřebením žacích nožů, žacích kotoučů, pneumatik kol atd.).
- Pro uplatnění záruky je nutné předložit doklad o koupi (například faktura, stvrzenka nebo vyplněný záruční list s razítkem prodejce)

Autorizovaný servis pro Českou republiku
BLAKAR trading s.r.o., Azalková 1272, 252 42 Horní
Jirčany, Česká republika
tel.: **+420 606 839 644, +420 774 737 789**
(Po – Pá 8:00-16:30)
e-mail: servis@blakar.cz

www.lubasekacky.cz

 **MAMMOTION**

Copyright © 2025, MAMMOTION All Rights Reserved.