

IDE 20 D / IDE 30 D / IDE 50 D / IDE 60 D / IDE 100 D

CS

PŘEKLAD PŮVODNÍHO
NÁVODU K POUŽÍVÁNÍ
OLEJOVÝ PŘÍMOTOP



Obsah

Pokyny k používání tohoto návodu 2

Bezpečnost 3

Informace o přístroji..... 5

Transport a skladování..... 7

Instalace a uvedení do provozu 7

Obsluha 10

Chyby a poruchy 11

Doobjednatelné příslušenství 12

Údržba..... 13



Technická příloha..... 15

Likvidace..... 29

Prohlášení o shodě 29

Pokyny k používání tohoto návodu

Symboly

-  **Varování před elektrickým napětím**
Tento symbol označuje, že existují rizika pro život a zdraví osob, způsobená elektrickým napětím.
-  **Varování před hořlavými látkami**
Tento symbol označuje, že existují rizika pro život a zdraví osob, způsobená hořlavými látkami.
-  **Varování před horkým povrchem**
Tento symbol upozorňuje, že existují rizika ohrožující život a zdraví osob, způsobená horkým povrchem.
-  **Výstraha**
Signální slovo označuje nebezpečí se střední úrovní rizika, které může mít v případě zanedbání za následek vážné zranění nebo smrt.
-  **Pozor**
Signální slovo označuje nebezpečí s nízkou úrovní rizika, které může mít v případě zanedbání za následek malé nebo středně těžké zranění.
- Upozornění**
Signální slovo poukazuje na důležité informace (např. na škody na majetku), ale nikoli na nebezpečí.
-  **Info**
Pokyny s tímto symbolem vám pomohou provádět vaše činnosti rychle a spolehlivě.



Postupujte dle návodu

Pokyny s tímto symbolem upozorňují, že je nutné dodržovat návod.



Používejte ochranu sluchu

Pokyny s tímto symbolem upozorňují, že je nutné používat ochranu sluchu.

Aktuální verzi tohoto návodu k obsluze si můžete stáhnout z následujícího odkazu:

IDE 20 D



<https://hub.trotec.com/?id=41240>

IDE 30 D



<https://hub.trotec.com/?id=41241>

IDE 50 D



<https://hub.trotec.com/?id=41242>

IDE 60 D

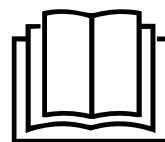


<https://hub.trotec.com/?id=41243>

IDE 100 D



<https://hub.trotec.com/?id=41239>



Bezpečnost

Tento návod si před uvedením do provozu/použitím přístroje pečlivě prostudujte a uchovávejte jej vždy v bezprostřední blízkosti místa instalace, příp. u přístroje!



Výstraha

Přečtěte si všechny bezpečnostní pokyny a upozornění.

Při nedodržení bezpečnostních pokynů a instrukcí může dojít k úrazu elektrickým proudem, požáru a/ nebo k těžkým zraněním.

Dodržujte všechny bezpečnostní pokyny a upozornění.

Tento přístroj nesmí používat děti a osoby mladší 16 let. Tento přístroj není hračka pro děti. Čištění a uživatelskou údržbu nesmí provádět děti a osoby mladší 16 let.



Výstraha

Nepoužívejte přístroj v místnostech, pokud se v nich nacházejí osoby, které nemohou místnost samostatně opustit a nejsou pod neustálým dohledem.

- Nepoužívejte přístroj ve místnostech ani prostorách s rizikem exploze, ani je v nich neinstalujte.
- Neprovozujte přístroj v agresivní atmosféře.
- Přístroj nainstalujte nastojato na vodorovnou stabilní plochu takovým způsobem, aby nemohlo dojít k jeho převržení.
- Po vlhkém čištění nechte přístroj vyschnout. Nikdy jej neprovozujte ve vlhkém stavu.
- Přístroj neprovozujte ani neobsluhujte, máte-li mokré nebo vlhké ruce.
- Nevystavujte přístroj přímému vodnímu proudu.
- Nikdy do přístroje nestrkejte předměty ani končetiny.
- Přístroj během provozu nikdy nezakrývejte.
- Z přístroje neodstraňujte bezpečnostní značky, nálepky ani etikety. Všechny bezpečnostní značky, nálepky a etikety udržujte v čitelném stavu.
- Pozor: V Německu platí vyhláška „Bundes-Immissionsschutzverordnung“ (spolková vyhláška o ochraně před imisemi). Neprovozujte zařízení déle než 3 měsíce na stejném místě. Před projektováním zařízení pro odvod odpadních plynů se informujte o vnitrostátních právních předpisech a kontaktujte příslušného odpovědného odborníka.
- Nesedějte na přístroj.
- Přístroj není hračka. K přístroji nesmějí mít přístup děti a zvířata.
- Před každým použitím zkontrolujte, zda přístroj, jeho příslušenství a přípojné části nevykazují poškození. Nepoužívejte vadné přístroje ani jejich části.
- Zajistěte, aby veškeré elektrické kabely mimo přístroj byly chráněny proti poškození (např. zvířaty). Přístroj nikdy nepoužívejte, pokud jsou elektrický kabel nebo síťová přípojka poškozené!
- Elektrická síťová přípojka musí odpovídat údajům v příloze „Technické údaje“.
- Síťovou vidlici zasuňte do řádně jištěné zásuvky.
- Prodlužovací kabely k síťovému kabelu volte podle příkonu přístroje, délky kabelu a účelu použití. Prodlužovací kabel zcela rozviňte. Zabraňte elektrickému přetížení.
- Před prováděním údržby, ošetřování nebo opravy přístroje vytáhněte síťový kabel ze zásuvky elektrické sítě, a to uchopením a vytažením zástrčky.
- Když přístroj nepoužíváte, vypněte jej a vytáhněte síťový kabel ze zásuvky.
- Přístroj nepoužívejte, pokud zjistíte poškození síťové zástrčky nebo síťových kabelů.
Je-li napájecí síťový kabel tohoto přístroje poškozen, musí být vyměněn výrobcem nebo jeho servisní službou, případně podobně kvalifikovanou osobou, aby se předešlo rizikům. Vadné napájecí síťové kabely představují vážné nebezpečí ohrožující zdraví!
- Při instalaci přístroje dodržujte minimální vzdálenosti od stěn a předmětů, jakož i skladovací a provozní podmínky podle přílohy „Technické údaje“.
- Zajistěte, aby sací a výfukový otvor byly volné.
- Zajistěte, aby strana sání byla vždy bez znečištění a volných předmětů.
- Neinstalujte přístroj na hořlavý podklad.
- Přístroj vždy přepravujte nastojato.
- Používejte výhradně originální náhradní díly, jinak není zaručen funkční a bezpečný provoz.
- Topidlo neprovozujte nikdy s programovacím zařízením, spínacími hodinami, samostatným systémem dálkového ovládání ani s jiným zařízením, které by topidlo automaticky zapínalo, protože hrozí nebezpečí požáru, pokud by topidlo bylo zakryté nebo nevhodně umístěné.

Použití přístroje v souladu s jeho určením

Přístroj byl vyvinut ke generování teplého vzduchu a smí být používán výhradně ve venkovních zastřešených prostorách nebo ve větraných vnitřních prostorách, přičemž je nutné dodržovat technické údaje.

Přístroj je vhodný k vytápění velkých prostor, jako jsou např. stany, skladové haly, dílny, staveniště, skleníky nebo zemědělské haly.

Přístroj je určen pro použití bez časté změny místa.

Přístroj smí být používán jen v prostorách s dostatečným příívodem čerstvého vzduchu a zařízením na odvod spalin.

Přístroj smí být provozován jen s topným olejem EL (extra lehký), kerosinem a naftou, nikoli s benzínem, těžkým olejem atd.

Jakékoli jiné použití, než je zamýšlené použití, se považuje za nesprávné použití.

Předvídatelné nesprávné použití

- Nepokládejte na přístroj žádné předměty, např. oblečení.
- Nepoužívejte přístroj v blízkosti benzínu, rozpouštědel, laků ani jiných lehce hořlavých výparů, ani jej neskladujte v místnostech, v nichž jsou výše uvedené látky skladovány.
- Neprovozujte přístroj v prostorách, v nichž hrozí nebezpečí požáru nebo výbuchu.
- Toto topidlo nikdy nepoužívejte v bezprostřední blízkosti bazénu.
- Nepoužívejte přístroj ve venkovních prostorách přes zastřešení.
- Neprovozujte přístroj v místnostech bez dostatečného příívodu spalovacího vzduchu.
- Přístroj nikdy neponořujte do vody.
- Zásadně neprovádějte žádné svévolné konstrukční změny ani nástavby či přestavby přístroje.

Kvalifikace personálu

Osoby používající tento přístroj musí:

- být vědomy nebezpečí, které vzniká při práci s olejovými topnými přístroji následkem horka, nebezpečí požáru a nedostatečné ventilace.
- být vědomy nebezpečí, které vzniká při manipulaci s palivy, jako je např. topný olej ELTO, nafta nebo kerosin.
- si musejí prostudovat návod a porozumět mu, zvláště kapitole "Bezpečnost".

Osobní ochranné prostředky



Používejte ochranu sluchu

Při práci s přístrojem používejte vhodnou ochranu sluchu.

Další nebezpečí



Varování před elektrickým napětím

Práce na elektrických konstrukčních částech smí provádět pouze autorizovaná odborná firma!



Varování před elektrickým napětím

Před zahájením veškerých prací vytáhněte síťovou zástrčku ze síťové zásuvky!

Nedotýkejte se síťové zástrčky vlhkýma ani mokřýma rukama.

Vytáhněte síťový kabel ze zásuvky elektrické sítě, a to uchopením za zástrčku.



Varování před hořlavými látkami

Hrozí riziko požáru při manipulaci s palivy.

Přijměte dostatečná preventivní opatření při manipulaci s palivy, jako je např. topný olej ELTO, nafta nebo kerosin.

Dbejte na to, abyste palivo nerozlili! Nevdechujte výpary a dbejte na to, abyste palivo nespokli! Vyhněte se kontaktu s pokožkou



Varování před horkým povrchem

Části přístroje, zejména u výfukového otvoru, jsou během provozu velmi horké. Hrozí nebezpečí popálení a požáru. Nedotýkejte se přístroje během provozu! Během provozu udržujte bezpečnostní vzdálenost min. 2 m od přední části přístroje! Udržujte minimální vzdálenosti od stěn a předmětů podle technických údajů!



Varování před horkým povrchem

Části tohoto přístroje mohou být velmi horké a způsobit popáleniny. Dávejte velký pozor zejména tehdy, pokud jsou přítomny děti nebo jiné osoby, vyžadující ochranu!



Varování před horkým povrchem

Při neodborné manipulaci hrozí nebezpečí popálení. Přístroj používejte výhradně způsobem popsáním v tomto návodu k použití.



Výstraha

Při neodborné manipulaci hrozí nebezpečí popálení a riziko úrazu elektrickým proudem. Přístroj používejte jen v souladu s jeho určením!



Výstraha

Pokud tento přístroj používají nezaškolené osoby nesprávně nebo jinak než k určenému účelu, může představovat nebezpečí! Dbejte na kvalifikaci personálu!



Výstraha

Přístroj není hračka a nepatří do rukou dětem.



Výstraha

Nebezpečí udušení!
Nenechávejte volně ležet obalový materiál. Mohl by být nebezpečný pro děti.



Výstraha

Při neodborné instalaci a umístění přístroje hrozí nebezpečí požáru.
Neumísťujte přístroj na hořlavý podklad.
Neumísťujte přístroj na kobercové plochy s vysokým vlasem.



Výstraha

Přístroj nezakrývejte, hrozí akutní nebezpečí požáru!

Chování v případě havárie

1. V případě nouze odpojte přístroj od napájení: Vypněte přístroj a vytáhněte síťovou vidlici.
2. Odvedte osoby z nebezpečného prostoru.
3. Vadný přístroj nepřipojujte zpět k síťové přípojce.

Ochrana před přehřátím

Přístroj je vybaven bezpečnostním termostatem, který se aktivuje při jeho přehřátí (tj. překročení provozní teploty).

Zjistěte příčinu přehřátí.

Pokud se při přehřátí nezapne bezpečnostní termostat, sepne ochrana proti přehřátí. Přístroj se pak zcela vypne. Kontaktujte v takovém případě zákaznický servis a nechte vyměnit ochranu proti přehřátí.

Informace o přístroji

Popis přístroje

Olejové přímotopy s nepřímým spalováním IDE 20 D, IDE 30 D, IDE 50 D, IDE 60 D a IDE 100 D slouží k ohřívání vzduchu v místnosti za účelem rychlejšího vytopení velkých, dobře větraných prostor. Olejové přímotopy jsou provozovány s topným olejem EL, kerosinem nebo naftou. Nesmí být provozovány s benzinem ani těžkým olejem atd.

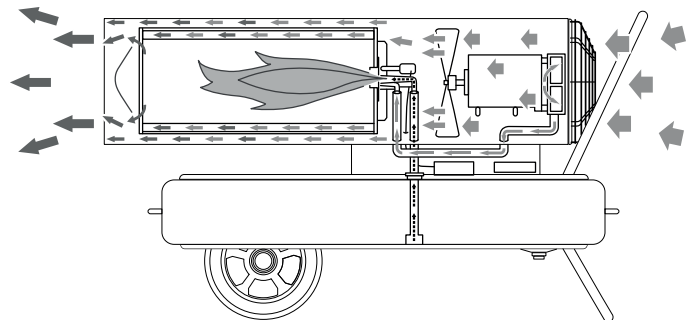
Jedná se o olejové přímotopy s přímým spalováním pro instalaci ve venkovních zastřešených prostorách nebo v místnostech s dostatečným přívodem čerstvého vzduchu. Přístroj IDE 100 D je navíc vybaven čerpadlem Danfoss.

Všechny přístroje jsou chráněny proti stříkající vodě (IPX4).

Princip fungování

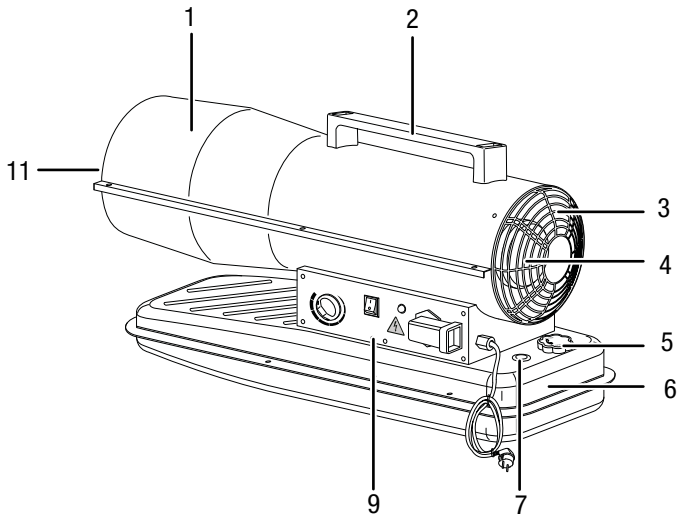
Přístroj generuje teplo tím, že vede nasávaný studený vzduch kolem spalovací komory. Ve spalovací komoře je spalováno palivo. Nasávaný vzduch se zahřívá a vyfukovacím otvorem se opět dostává do okolí.

Část nasávaného vzduchu je stlačena a vedena ke vstřikování. Palivo je díky vznikajícímu podtlaku vedeno z nádrže ke vstřikování. U vstřikování zapálí zapalovací kontakt palivo, které je pak spalováno nepřetržitým plamenem.

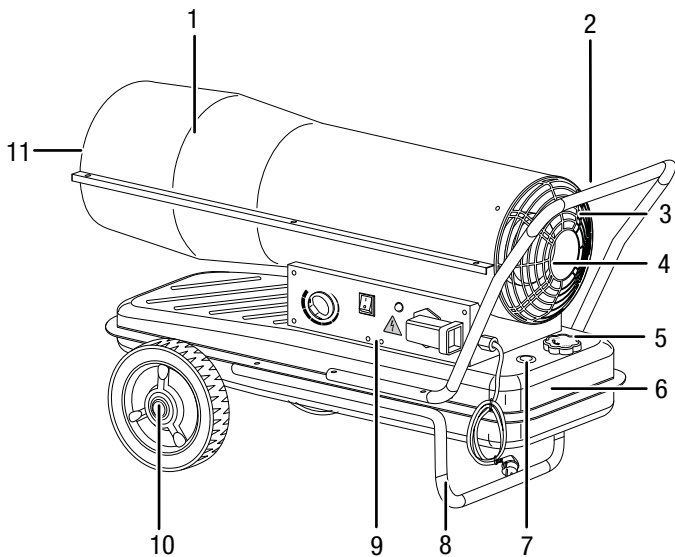


Vyobrazení přístroje

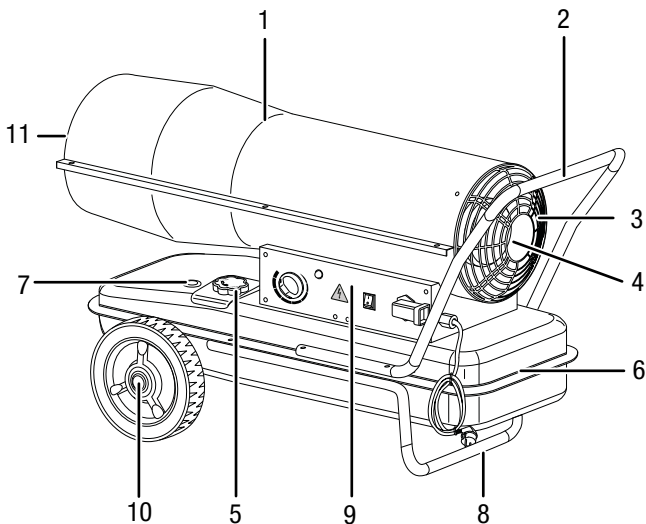
IDE 20 D



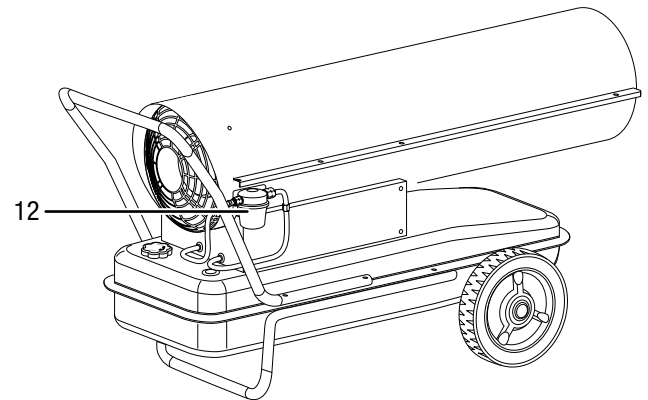
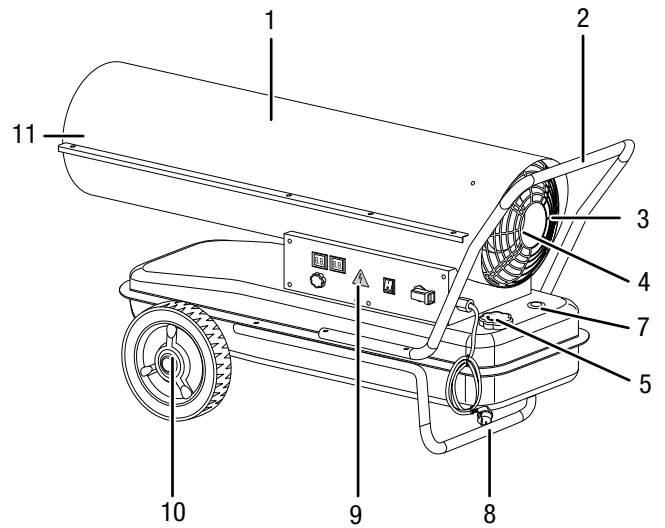
IDE 30 D



IDE 50 D / IDE 60 D



IDE 100 D



Č.	Označení
1	Kryt spalovací komory
2	Držadlo pro přenášení
3	Vstup vzduchu s ochrannou mřížkou
4	Ventilátor a motor
5	Víko nádrže
6	Nádrž
7	Indikace stavu hladiny v nádrži
8	Podstavec
9	Ovládací panel
10	Kolo
11	Otvor pro vyfukování horkého vzduchu
12	Palivový filtr (pouze IDE 100 D)

Transport a skladování

Upozornění

Pokud je přístroj skladován nebo přepravován neodborně, může dojít k jeho poškození. Respektujte informace o transportu a skladování přístroje.

Transport

Přístroj je pro snazší transport vybaven transportními kolečky.

Přístroj je pro snazší transport vybaven držadlem.

Před každým transportem dbejte následujících pokynů:

- Vypněte přístroj.
- Vytáhněte síťový kabel ze zásuvky elektrické sítě, a to uchopením za zástrčku.
- Netahejte za síťový kabel!
- Nechte přístroj dostatečně vychladnout.

Během každého transportu dbejte následujících pokynů:

IDE 20 D

- Přístroj IDE 20 D přemísťujte výhradně pomocí držadla pro přenášení (2).

IDE 30 D / IDE 50 D / IDE 60 D / IDE 100 D

- Přístroj lehce nadzvedněte za držadlo pro přenášení (2) tak, aby zadní opěra nespočívala na zemi.
- Přístroj přesuňte pomocí kol na požadované místo.

Skladování

Před každým uskladněním dodržujte následující pokyny:

- Vytáhněte síťový kabel ze zásuvky elektrické sítě, a to uchopením za zástrčku.
- Nechte přístroj dostatečně vychladnout.

Pokud přístroj nepoužíváte, dodržujte tyto skladovací podmínky:

- Přístroj skladujte v suchém prostředí, chráněný proti mrazu a horku.
- Přístroj skladujte ve vzpřímené poloze, na bezprašném místě, chráněném před přímým slunečním světlem.
- Přístroj případně ochraňte proti vniknutí prachu zakrytím vhodným obalem.

Instalace a uvedení do provozu

Rozsah dodávky

- 1x olejový přímotop
- 1x rukojeť (jen IDE 20 D)
- 1x konstrukční části podstavce (jen IDE 30 D / IDE 50 D / IDE 60 D / IDE 100 D)
- 2x kolo (jen IDE 30 D / IDE 50 D / IDE 60 D / IDE 100 D)
- 1x montážní materiál
- 1x návod k obsluze

Rozbalení přístroje

1. Otevřete krabici a vyjměte přístroj.
2. Odstraňte z přístroje veškeré obaly.
3. Síťový kabel zcela rozviňte. Dbejte na to aby nebyl síťový kabel poškozen a nepoškodte jej při odvíjení.

Montáž

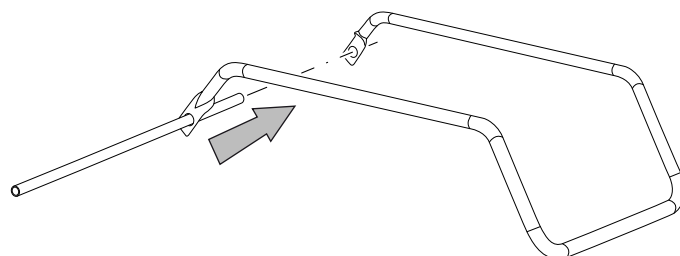
Přístroj je při dodávce již částečně smontovaný.

U přístrojů IDE 30 D / 50 D / 60 D a 100 D je nutné ještě namontovat kola, nápravu, podstavec a držadlo pro přenášení.

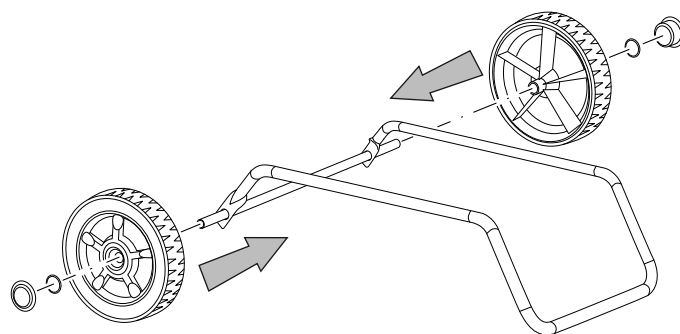
Montáž kol (IDE 30 D / 50 D / 60 D / 100 D)

Před prvním uvedením do provozu musí být na podstavec přístroje připevněna kola a náprava. Postupujte takto:

1. Prostrčte nápravu skrz otvory v podstavci.



2. Na nápravu nasadte obě kola.
3. Na nápravu připevněte pojistné kroužky kol.
4. Na kola nasadte kryty kol.



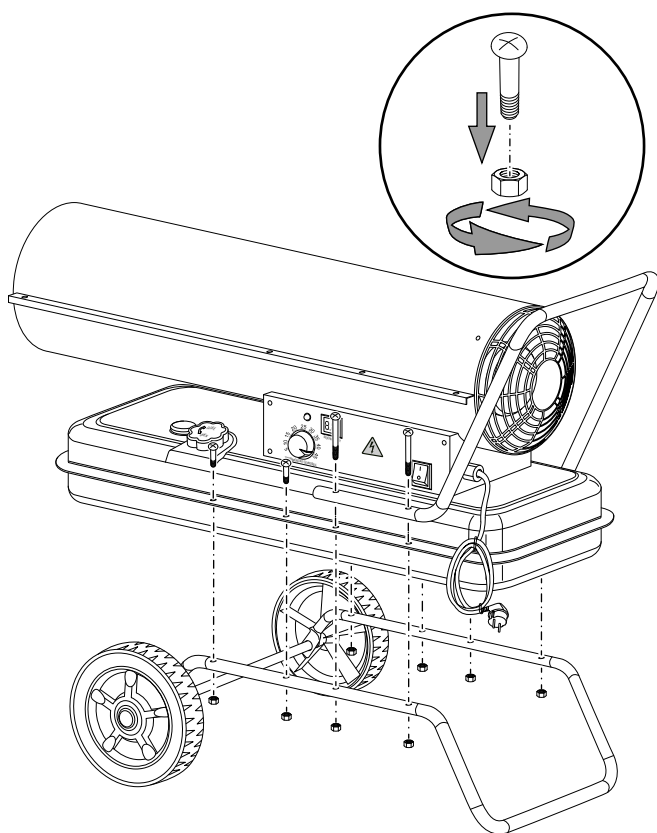


Info

V případě potřeby (např. pro účely skladování) můžete podstavec opět demontovat. Chcete-li uvolnit kola z nápravy, můžete opatrně uvolnit kryty kol a pojistné kroužky pomocí šroubováku.

Montáž držadla pro přenášení a podstavec (IDE 30 D / 50 D / 60 D / 100 D)

1. Postavte přístroj na podstavec. Dbejte na to, aby otvory pro šrouby byly přesně nad sebou.
2. Přišroubujte nejdříve 4 malé šrouby na podstavec.
3. Zespodu na tyto šrouby našroubujte matice.
4. Nasadte na zadní část držadlo pro přenášení.
5. Sešroubujte 4 velké šrouby s držadlem pro přenášení, přístrojem a podstavcem.

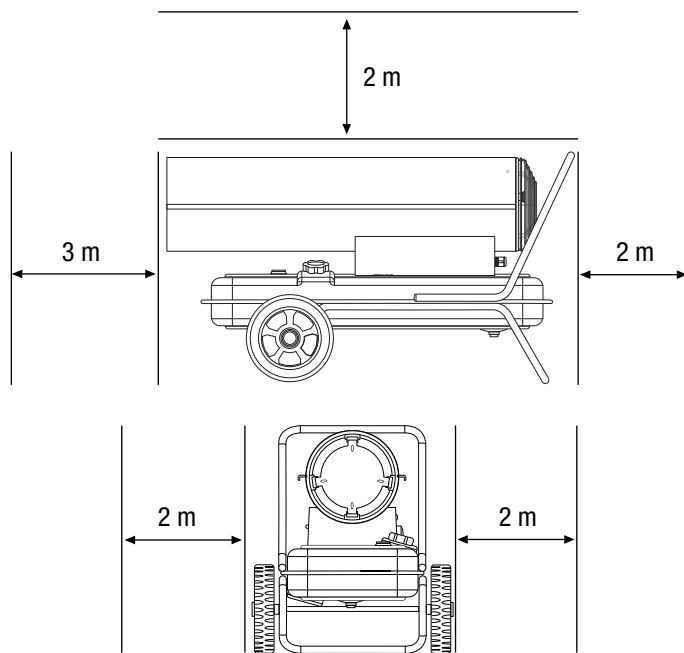


Instalace

Při výběru místa instalace přístroje je nutné vzít v úvahu řadu prostorových a technických podmínek. Pokud to neuděláte, hrozí nebezpečí, že bude omezena funkčnost přístroje či příslušenství, nebo budou ohroženy osoby a věci.

Při instalaci vezměte v úvahu následující:

- Neprovazujte zařízení déle než 3 měsíce na stejném místě. Před projektováním zařízení pro odvod odpadních plynů se informujte o vnitrostátních právních předpisech a kontaktujte příslušného odpovědného odborníka.
- Přístroj smí být provozován výhradně na zastřešených plochách.
- Přístroj musí být umístěn stabilně a na nehořlavém podkladu.
- Přístroj musí být nainstalován poblíž krbu, vnější zdi nebo v otevřeném, dobře větraném prostoru.
- Přístroj musí být zapojen do řádně jištěné zásuvky.
- Instalační prostor přístroje musí být dostatečně větraný. Dbejte především na dostatečný přísun čerstvého vzduchu, když se ve stejné místnosti jako přístroj zdržují lidé nebo zvířata!
- Minimální vzdálenost vyfukovacího otvoru přístroje od stěn a předmětů musí být min. 3 m (viz obrázek). Minimální vzdálenost nasávacího otvoru přístroje od stěn a předmětů musí být min. 2 m (viz obrázek). V blízkosti přístroje se nesmějí nacházet stěny nebo velké předměty.
- Nasávací a vyfukovací otvory nesmějí být zakryté.
- K dispozici musí být dostatečný počet hasicích přístrojů.



Uvedení do provozu

- Zkontrolujte, zda je dodávka vašeho přístroje kompletní. Pokud některá část příslušenství chybí, obraťte se prosím na zákaznický servis společnosti Trotec nebo na specializovaného prodejce, od něhož jste přístroj zakoupili.
- Zkontrolujte, zda přístroj a jeho přípojné části nevykazují nějaké poškození.
- Dodržte předpoklady, popsané v kapitole Instalace.
- Naplňte nádrž přístroje topným olejem EL, kerosinem nebo naftou, jak je popsáno v kapitole Montáž.
- Před uvedením do provozu přístroj zkontrolujte a během použití pravidelně kontrolujte jeho řádný stav.
- Zkontrolujte, zda parametry elektrické sítě odpovídají údajům na typovém štítku přístroje.
- Před každým zapnutím přístroje, než zasunete vidlici do zásuvky, se přesvědčte, že se ventilátor volně pohybuje.
- Síťový kabel zapojte do řádně jištěné zásuvky. Na staveništích musí být v souladu s vnitrostátními právními předpisy (v Německu: VDE 0100/0105) před zásuvkou předřazen proudový chránič (FI).

Přístroj je nyní připraven k provozu.

Naplnění nádrže

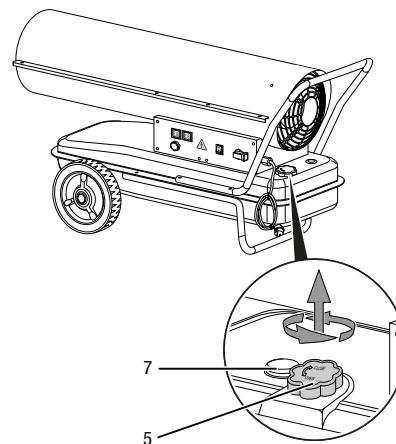


Varování před hořlavými látkami

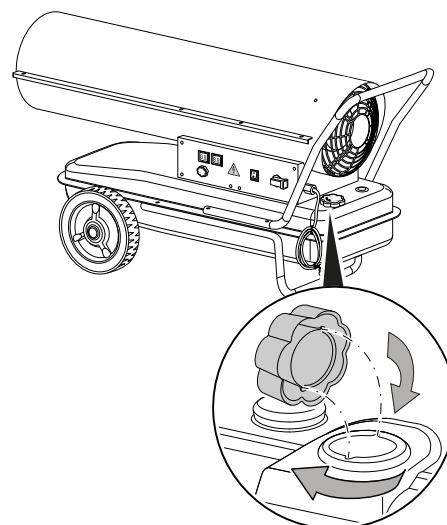
Dbejte na to, aby se v blízkosti nádrže nenacházely žádné zdroje vznícení, aby nemohlo dojít k požáru.

Víko nádrže a indikátor stavu hladiny se u IDE 20 D / IDE 30 D nacházejí vzadu na přístroji a u IDE 50 D / IDE 60 D / IDE 100 D vlevo vedle ovládacího panelu. Obrázky v následujícím popisu jsou příklady přístroje IDE 100 D.

- ✓ Před plněním nádrže vyčkejte, až přístroj dokonale vychladne.
 - ✓ Používejte výhradně paliva, která jsou vhodná pro přístroj (viz technické údaje).
1. Postavte přístroj na pevný, rovný a nehořlavý podklad.
 2. Odšroubujte víko nádrže (5).



3. Naplňte nádrž. Přitom dbejte na indikátor stavu hladiny (7). Zastavte plnění nádrže těsně před červenou oblastí.
4. Víko nádrže (5) opět našroubujte na nádrž. Dbejte přitom na vybrání v otvoru nádrže a vyklenutí ve víku nádrže. Tyto se musí při nasazení víka nádrže nacházet přesně nad sebou. Dbejte na pevné usazení víka nádrže, aby nedocházelo k netěsnostem.

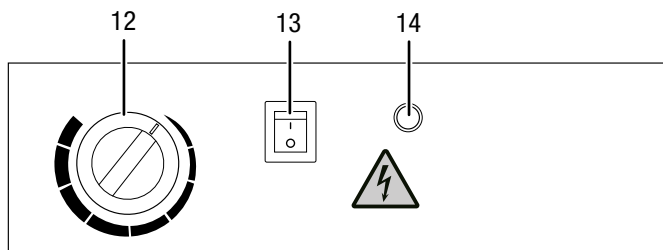


Obsluha

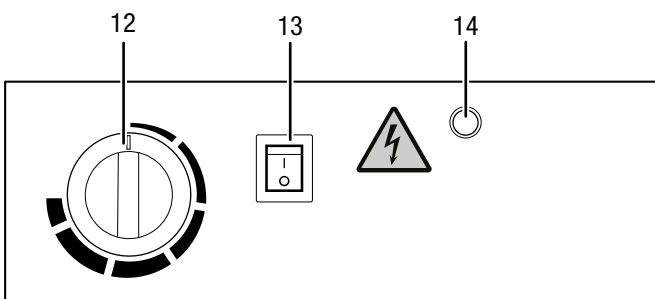
Přístroj smí být obsluhován jen osobami, které jsou o jeho obsluze poučeny.

Ovládací prvky

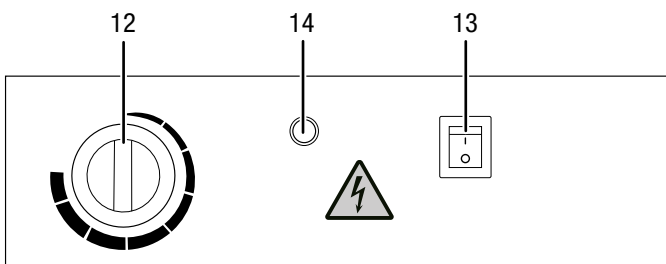
IDE 20 D / IDE 30 D



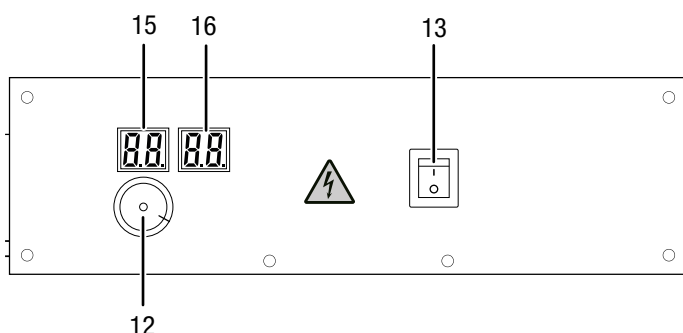
IDE 50 D



IDE 60 D



IDE 100 D



Č.	Označení
12	Otočný přepínač termostatu
13	Spínač ZAP/VYP
14	Provozní LED
15	Indikace požadované hodnoty
16	Indikace teploty v místnosti

Zapnutí přístroje



Noste ochranu sluchu.

Působení hluku může způsobit ztrátu sluchu.

Přístroj pracuje až do okamžiku, kdy je dosaženo požadované teploty vzduchu v místnosti.

1. Nastavte spínač ZAP/VYP (13) do polohy I.
⇒ Spínač ZAP/VYP (13) svítí.
2. Nastavte přepínač předvolby (12) na požadovanou teplotu místnosti. Ta by měla být vyšší, než je aktuální teplota v místnosti.
3. Ujistěte se, že skutečně došlo k zažehnutí.

Vyřazení z provozu



Varování před elektrickým napětím

Nedotýkejte se síťové zástrčky vlhkýma nebo mokřýma rukama.

Upozornění

Poškození přístroje přehřátím!

Přístroj nikdy nevypínejte vytažením síťové zástrčky. Tím může dojít k přehřátí přístroje.

Přístroj řádně vypněte spínačem. Vidlici přívodního kabelu vytáhněte z přístroje až tehdy, když se motor ventilátoru zcela zastaví.

1. Přístroj vypněte, a sice nastavením spínače ZAP/VYP (13) do polohy 0.
⇒ Spínač ZAP/VYP (13) již nesvítí.
2. Vyčkejte, až se motor ventilátoru úplně zastaví.
3. Zajistěte přístroj proti opětovnému zapnutí vytažením síťové zástrčky ze sítě.
4. Nechte přístroj zcela vychladnout.

Opětovné zahájení provozu po poruše

Při prvním uvedení do provozu či po úplném vyprázdnění okruhu topného oleje může být přítok topného oleje k trysce nedostatečný. V takovém případě zareaguje zařízení pro kontrolu plamenů a zablokuje přístroj. Postupujte takto:

1. Vyčkejte cca 1 minutu.
2. Zapněte přístroj.

Pokud se přístroj přesto nespustí, pokračujte následujícím způsobem:

1. Přesvědčte se, že je v nádrži ještě palivo.
2. Pro více informací a rady nahlédněte do kapitol Všeobecné bezpečnostní pokyny a Chyby a poruchy.

Chyby a poruchy



Varování před elektrickým napětím

Činnosti, které vyžadují otevření přístroje, směji provádět výhradně jen autorizované odborné firmy nebo výrobce.



Výstraha

V případě neodborných oprav hrozí nebezpečí poranění!

Nikdy se nepokoušejte provádět úpravy nebo opravy přístroje.

Svévolné změny mohou vést k závažným poraněním nebo usmrcení.

Opravy nechte provádět v certifikovaném odborném servisu.

Upozornění

Po každé údržbě a opravě vyčkejte minimálně 3 minuty. Teprve poté přístroj znovu zapněte.

Přístroj byl během výroby několikrát testován, zda bezchybně funguje. Pokud by se však přesto objevily funkční poruchy, zkontrolujte přístroj podle následujícího seznamu.

Přístroj se nespouští:

- Zkontrolujte síťovou přípojku napájení.
- Zkontrolujte příp. poškození síťového kabelu a zástrčky. Pokud zjistíte jakékoli poškození, již se nepokoušejte zařízení uvést znovu do chodu.

Je-li kabel síťového napájení tohoto přístroje poškozen, musí být vyměněn výrobcem nebo jeho servisní službou, případně podobně kvalifikovanou osobou, aby se předešlo rizikům.

- Zkontrolujte zabezpečení sítě ze strany zákazníka.

Při prvním použití vystupují jiskry a/nebo kouř:

- Zde se nejedná o chybu ani poruchu. Tyto jevy po kratší době fungování zmizí.

Hlučnost při zapalování nebo vychládání:

- Zde se nejedná o chybu ani poruchu. Kovové části přístroje se při vyšší teplotě roztahují a způsobují zvuky.

Při zapálení přístroj na zadní nebo přední straně jiskří a/ nebo z něj šlehají plameny:

- Zde se nejedná o chybu ani poruchu. Ve vedeních se nashromáždil vzduch. Udržujte bezpečnou vzdálenost od otvorů v přístroji!

Plamen ve spalovací komoře se nezapaluje:

- Zkontrolujte stav hladiny nádrže. Pokud je nádrž prázdná, dolijte palivo (viz Naplnění nádrže).
- Zkontrolujte, zda palivový filtr a palivové čerpadlo nejsou znečištěné. Kontaktujte zákaznický servis, pokud je filtr znečištěný.

- Zkontrolujte, zda není palivo znečištěno kalem nebo vodou. V případě potřeby palivo úplně vypusťte a doplňte nové a čisté palivo (viz Naplnění nádrže).
- Bezpečnostní vypnutí: Pokud plamen za provozu zhasne, dojde k vypnutí elektroniky a olejového čerpadla. Zkontrolujte příčinu podle následujících kritérií:
 - **Jen pro kvalifikovaný personál!**
Zkontrolujte zapalování: Vzdálenost mezi oběma zapalovacími elektrodami by měla být 4 až 5 mm.

Plamen během hoření zhasíná:

- Zkontrolujte, zda je přívod vzduchu nerušený. V případě potřeby vyčistěte nasávací otvor.
- Zkontrolujte stav hladiny nádrže. Pokud je nádrž prázdná, dolijte palivo (viz Naplnění nádrže).
- Zkontrolujte, zda palivový filtr a palivové čerpadlo nejsou znečištěné. Kontaktujte zákaznický servis, pokud je filtr znečištěný.
- Zkontrolujte, zda není palivo znečištěno kalem nebo vodou. V případě potřeby palivo úplně vypusťte a doplňte nové a čisté palivo (viz Naplnění nádrže).
- Výpadek proudu: V případě výpadku proudu zhasne zapalování, přístroj se ihned vypne. Přístroj po výpadku sítě automaticky nenaběhne, ale musí být znovu spuštěn spínačem ZAP/VYP.

Přístroj ztrácí palivo:

- Zkontrolujte, zda jste příp. nenaplnili příliš velké množství paliva. Vypusťte v případě potřeby část paliva, viz kapitola Vyprázdnění nádrže.
- Zkontrolujte, zda výpustný šroub pevně sedí, a v případě potřeby jej dotáhněte.
- Zkontrolujte těsnění vypouštěcího šroubu a v případě poškození je vyměňte.
- Zkontrolujte, zda palivové čerpadlo nevykazuje netěsnosti. Kontaktujte zákaznický servis, pokud máte pochybnosti o bezvadném stavu palivového čerpadla.

Přístroj kouří nebo práší:

- Zkontrolujte, zda není palivo znečištěno kalem nebo vodou. V případě potřeby palivo úplně vypusťte a doplňte nové a čisté palivo (viz Naplnění nádrže).

Z vyfukovacího otvoru vychází plamen:

- Zkontrolujte, zda není palivo znečištěné, a v případě potřeby je vyměňte.
- Zkontrolujte, zda není nádrž znečištěná, a v případě potřeby ji vyprázdňte (viz kapitola Údržba). Nádrž naplňte čistým palivem.

Přístroj po kontrolách nefunguje bezvadně:

Kontaktujte zákaznický servis. Předajte přístroj k opravě do autorizované odborné firmy v oboru elektro nebo výrobci.

Doobjednatelné příslušenství

Příslušenství	IDE 20 D Č. artiklu	IDE 30 D Č. artiklu	IDE 50 D Č. artiklu	IDE 60 D Č. artiklu	IDE 100 D Č. artiklu
Externí termostat s kabelem 25 m	6 100 006 113	6 100 006 113	6 100 006 113	6 100 006 113	6 100 006 113
Přípojná sada pro externí olejovou nádrž	-	6 100 006 183	6 100 006 183	6 100 006 183	6 100 006 183
Sada adaptérů - sada pro tankování - olejová hadice	-	7 210 000 003	7 210 000 003	7 210 000 003	7 210 000 003
Potrubí nádrže s rychlospojkami, délka 5 m	-	6.100.006.037 ¹	6.100.006.037 ¹	6.100.006.037 ¹	6.100.006.037 ¹
Palivová nádrž 1 000 litrů	-	6 100 006 011	6 100 006 011	6 100 006 011	6 100 006 011
Palivová nádrž 3 000 litrů	-	6 100 006 012	6 100 006 012	6 100 006 012	6 100 006 012

¹ ve spojení se sadou adaptérů – sada pro tankování – olejová hadice (potřebné příslušenství)



Výstraha

Používejte pouze příslušenství a přídavná zařízení, které jsou uvedeny v tomto návodu.

Použití jiných nástrojů, než je doporučeno v návodu, nebo jiné druhy příslušenství, může znamenat riziko zranění.

Údržba

Intervaly údržby

Interval údržby a péče	před každým uvedením do provozu	v případě potřeby	minimálně každé 2 týdny	minimálně každé 4 týdny	minimálně každých 6 měsíců	minimálně jednou ročně
Zkontrolujte, příp. vyčistěte sací a výfukové otvory od nečistot a cizích těles	X					
Zkontrolujte sací mřížku, zda není znečištěná a neobsahuje cizí tělesa, v případě potřeby ji vyčistěte	X		X			
Vnější čištění		X				X
Vizuální kontrola znečištění vnitřku přístroje		X		X		
Zkontrolovat příp. poškození	X					
Zkontrolovat upevňovací šrouby		X				X
Zkušební provoz						X

Protokol o údržbě a péči

Typ přístroje:

Číslo přístroje:

Interval údržby a péče	1	2	3	4	5	6	7	8	9	10	11	12	13	14	15	16
Zkontrolujte, příp. vyčistěte sací a výfukové otvory od nečistot a cizích těles																
Zkontrolujte sací mřížku, zda není znečištěná a neobsahuje cizí tělesa, v případě potřeby ji vyčistěte																
Vnější čištění																
Vizuální kontrola znečištění vnitřku přístroje																
Zkontrolovat příp. poškození																
Zkontrolujte upevňovací šrouby																
Zkušební provoz																
Poznámky																

1. Datum:	2. Datum:	3. Datum:	4. Datum:
Popis:	Popis:	Popis:	Popis:
5. Datum:	6. Datum:	7. Datum:	8. Datum:
Popis:	Popis:	Popis:	Popis:
9. Datum:	10. Datum:	11. Datum:	12. Datum:
Popis:	Popis:	Popis:	Popis:
13. Datum:	14. Datum:	15. Datum:	16. Datum:
Popis:	Popis:	Popis:	Popis:

Činnosti před zahájením údržby



Varování před elektrickým napětím

Nedotýkejte se síťové zástrčky vlhkýma nebo mokřýma rukama.

- Vypněte přístroj.
- Vytáhněte síťový kabel ze zásuvky elektrické sítě, a to uchopením za zástrčku.
- Nechte přístroj zcela vychladnout.



Varování před elektrickým napětím

Činnosti, které vyžadují otevření přístroje, směji provádět výhradně jen autorizované odborné firmy nebo výrobce.

Vyčištění skříně

Plášť přístroje vyčistěte navlhčeným měkkým hadříkem, který nepouští vlákna. Dbejte na to, aby do pláště přístroje nevníkla vlhkost. Dbejte na to, aby se vlhkost nedostala do kontaktu s elektrickými součástmi přístroje. K navlhčení hadříku nepoužívejte žádné agresivní čisticí prostředky, jako jsou např. čisticí spreje, rozpouštědla, čističe s obsahem alkoholu nebo abrazivní prostředky.

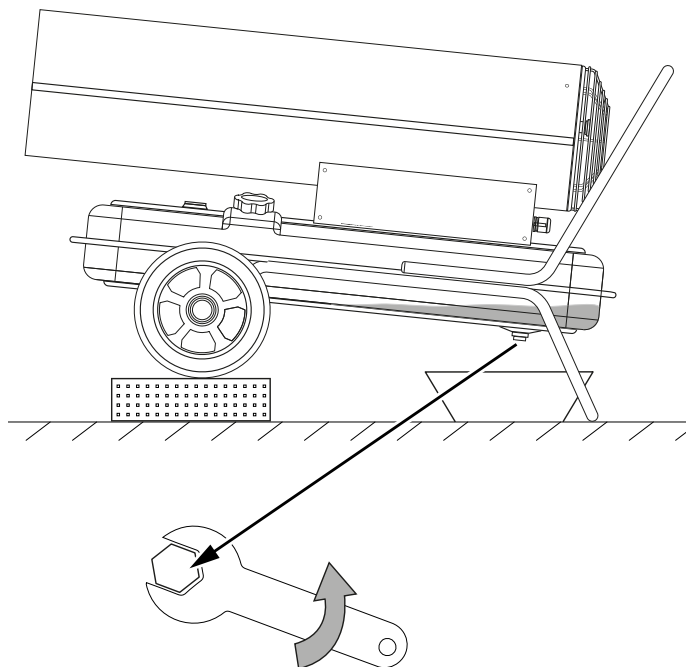
Plášť přístroje po vyčištění otřete do sucha.

Vyprázdnění nádrže



Varování před hořlavými látkami

Dbejte na to, aby se v blízkosti nádrže nenacházely žádné zdroje vznícení, aby nemohlo dojít k požáru.



1. Připravte si vhodnou jímací nádobu.
2. Postavte přístroj do vyšší polohy.
3. Pomocí šroubového klíče uvolněte šroub na spodní straně nádrže, jak je ukázáno na obrázku.
4. Nechte palivo vytéci do jímací nádoby.
5. Pokud již palivo nevytéká, zašroubujte vypouštěcí otvor.
⇒ Dbejte na pevné usazení šroubu a v případě potřeby vyměňte těsnění, neboť jinak může docházet k nekontrolovanému vytékání paliva.
6. Palivo zlikvidujte podle místních předpisů příslušné země.

Technická příloha
Technické údaje

Parametry	Hodnota				
Model	IDE 20 D	IDE 30 D	IDE 50 D	IDE 60 D	IDE 100 D
Spalování	přímé	přímé	přímé	přímé	přímé
Množství vzduchu	550 m ³ /h	720 m ³ /h	750 m ³ /h	1100 m ³ /h	1300 m ³ /h
Ventilátor	Axiální ventilátor	Axiální ventilátor	Axiální ventilátor	Axiální ventilátor	Axiální ventilátor
Jmenovitý tepelný výkon	20 kW	30 kW	51 kW	60 kW	100 kW
Ventilace/výměna vzduchu za hodinu	min. 2 výměny vzduchu/hod.	min. 2 výměny vzduchu/hod.	min. 2 výměny vzduchu/hod.	min. 2 výměny vzduchu/hod.	min. 2 výměny vzduchu/hod.
Provozní teplota	-20 °C až +40 °C	-20 °C až +40 °C	-20 °C až +40 °C	-20 °C až +40 °C	-20 °C až +40 °C
Vlhkost vzduchu za provozu	max. 90 % rel. vlhk.	max. 90 % rel. vlhk.	max. 90 % rel. vlhk.	max. 90 % rel. vlhk.	max. 90 % rel. vlhk.
Skladovací podmínky	-20 °C až +40 °C při 20 % až 80 % rel. vlhk.	-20 °C až +40 °C při 20 % až 80 % rel. vlhk.	-20 °C až +40 °C při 20 % až 80 % rel. vlhk.	-20 °C až +40 °C při 20 % až 80 % rel. vlhk.	-20 °C až +40 °C při 20 % až 80 % rel. vlhk.
Zvýšení teploty ΔT	140 °C	210 °C	180 °C	150 °C	350 °C
Spotřeba paliva max.	1,9 l/h	2,8 l/h	4,8 l/h	5,7 l/h	9,5 l/h
Objem nádrže	12 l	19 l	38 l	56 l	69 l
Napájecí napětí	230 V / 50 Hz	230 V / 50 Hz	230 V / 50 Hz	230 V / 50 Hz	220 – 240 V / 50 Hz
Odebíraný proud	0,71 A	1,25 A	1,25 A	1,5 A	2,7 A
Ochrana proti přehřátí	ano	ano	ano	ano	ano
Přípojka pro externí termostat	ano	ano	ano	ano	ano
Hladina akustického tlaku (vzdálenost 1 m)	76 dB(A)	76 dB(A)	77 dB(A)	78 dB(A)	80 dB(A)
Druh krytí	IPX4	IPX4	IPX4	IPX4	IPX4
Hmotnost (při prázdné nádrži)	10 kg	18 kg	22 kg	28,5 kg	41 kg
Rozměry (délka x šířka x výška)	650 x 265 x 395 mm	830 x 430 x 560 mm	860 x 456 x 600 mm	1140 x 550 x 680 mm	1210 x 582 x 718 mm
Min. vzdálenosti od stěn / předmětů	nahore 2 m vzadu 2 m bočně 2 m vpředu 3 m	2 m 2 m 2 m 3 m	2 m 2 m 2 m 3 m	2 m 2 m 2 m 3 m	2 m 2 m 2 m 3 m
Povolená paliva	Topný olej EL, nafta nebo kerosin	Topný olej EL, nafta nebo kerosin	Topný olej EL, nafta nebo kerosin	Topný olej EL, nafta nebo kerosin	Topný olej EL, nafta nebo kerosin


Noste ochranu sluchu.

Působení hluku může způsobit ztrátu sluchu.

Schéma zapojení IDE 20 D / IDE 30 D

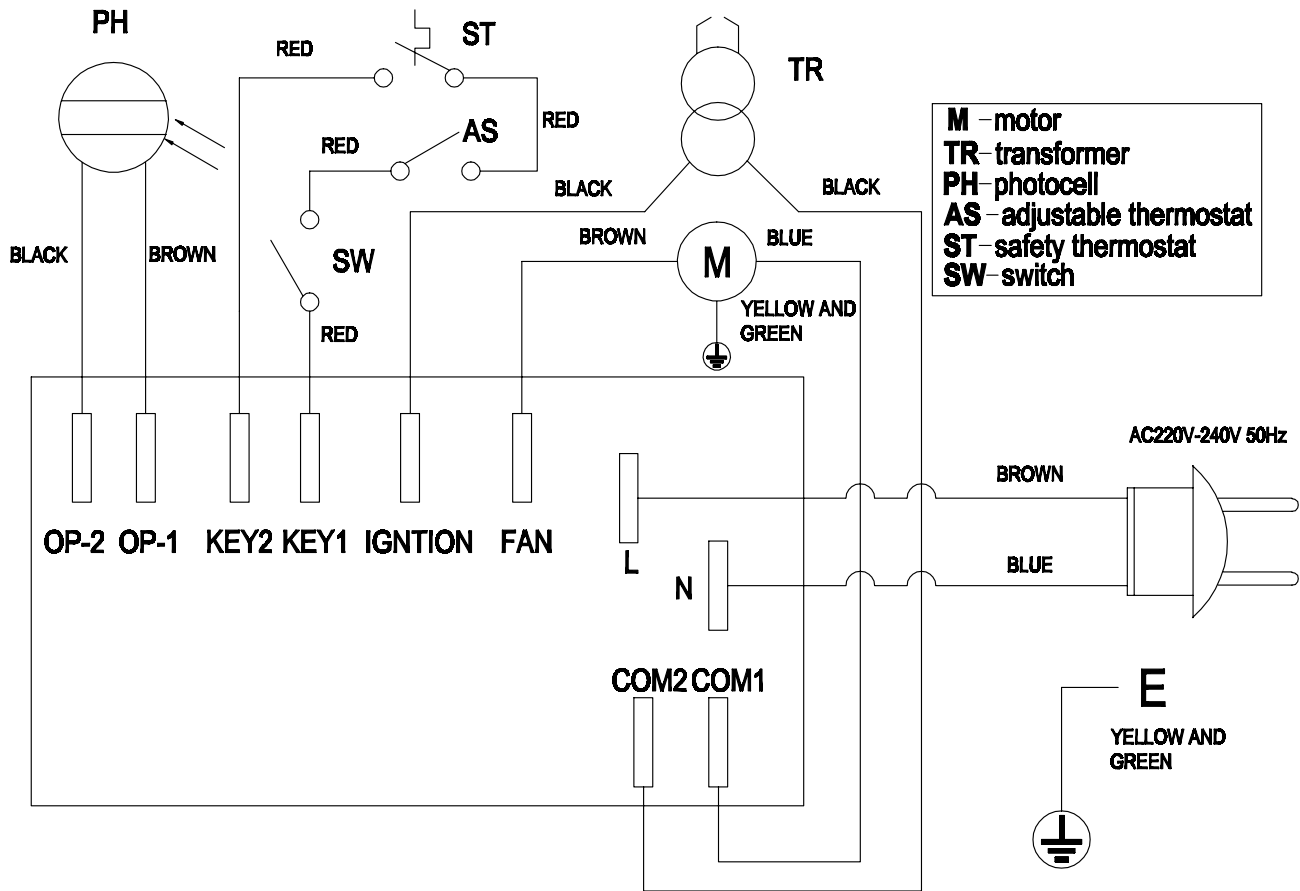


Schéma zapojení IDE 50 D / IDE 60 D

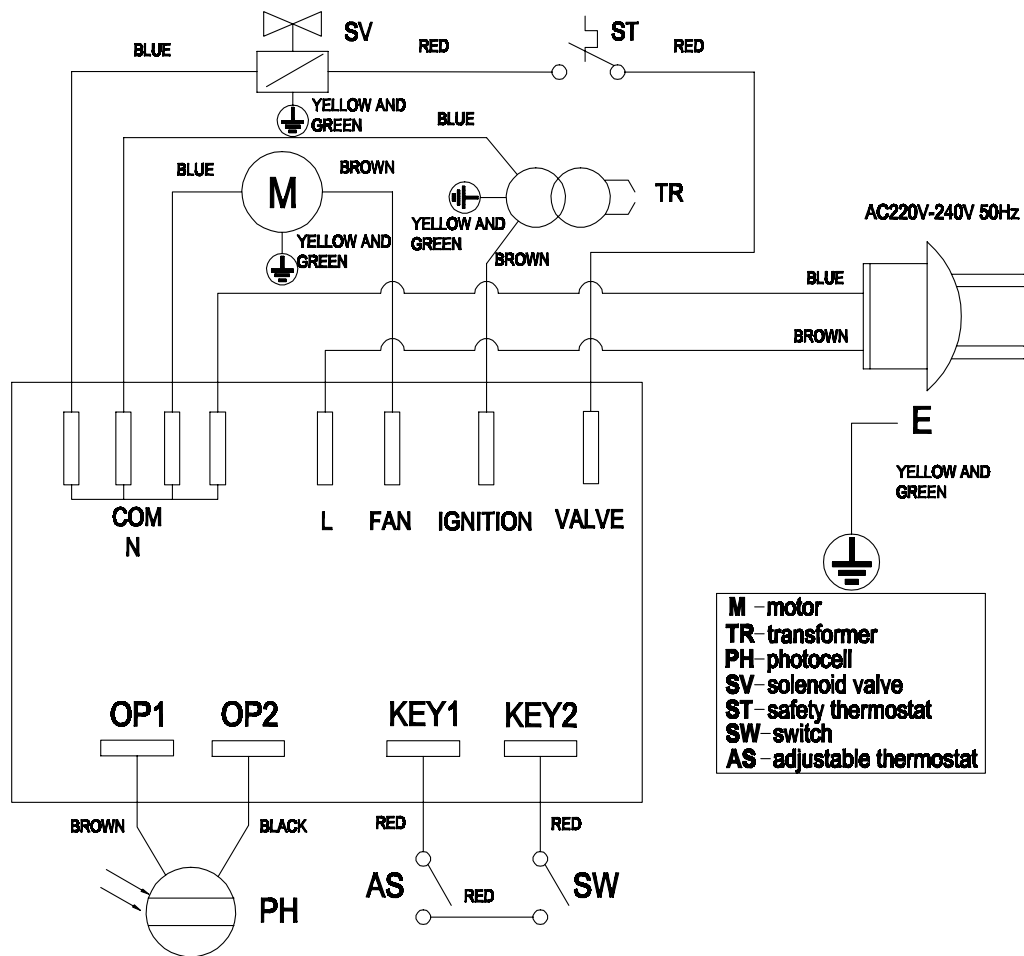
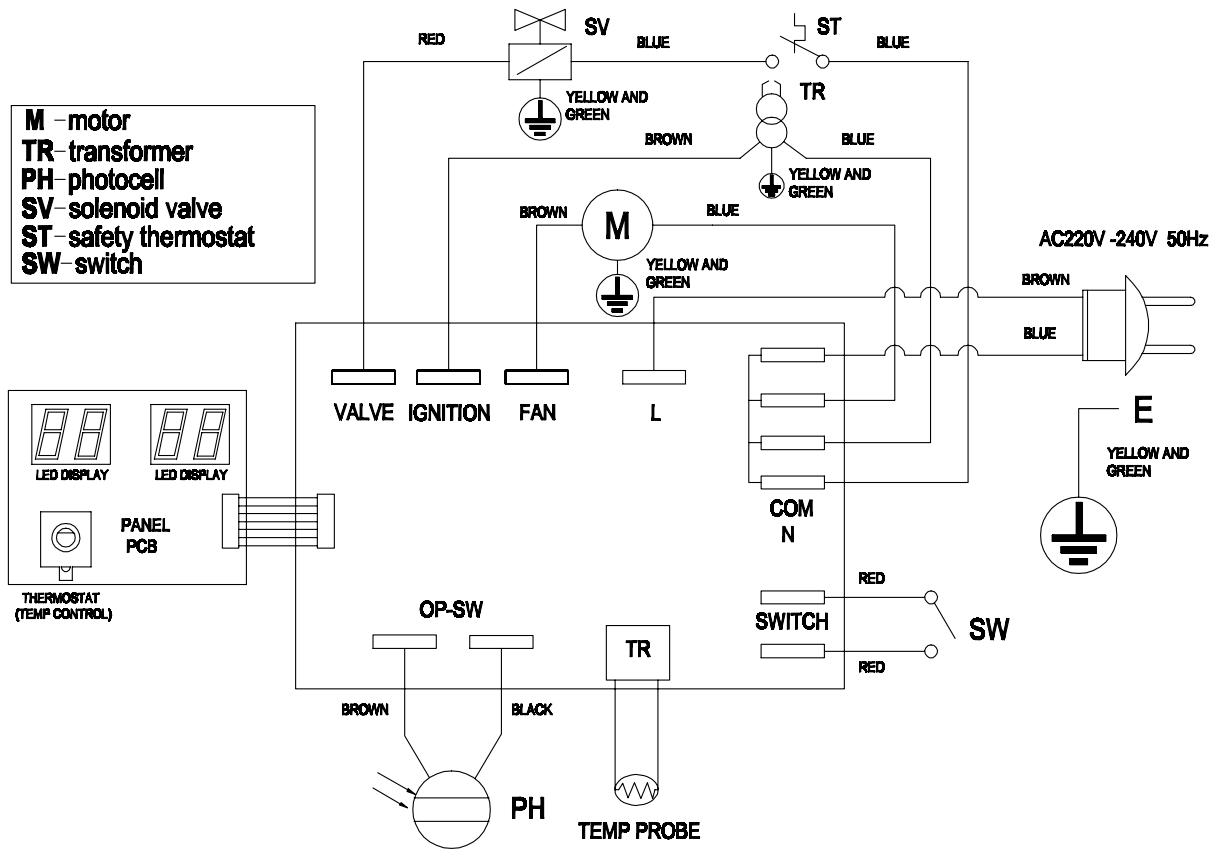


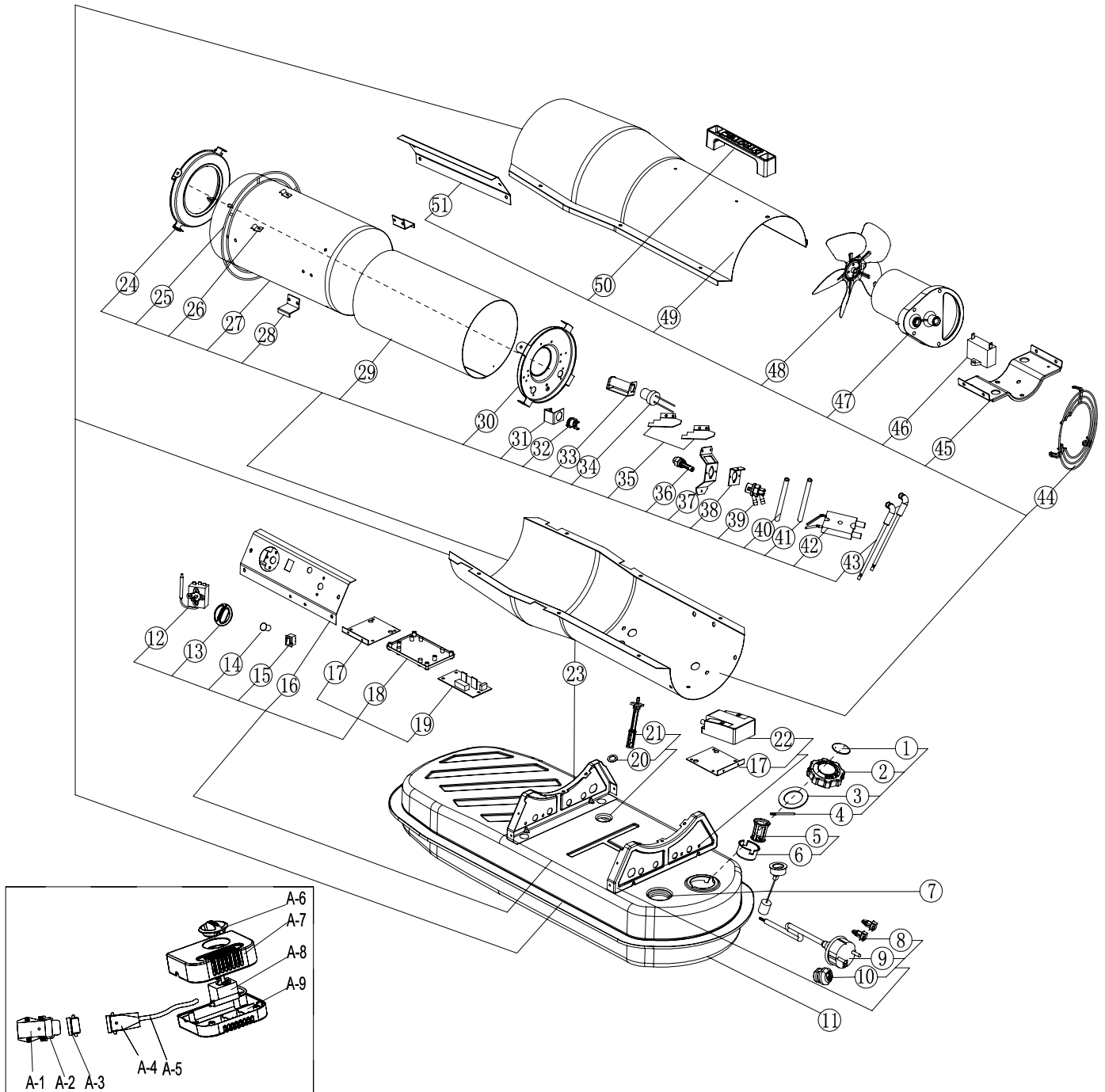
Schéma zapojení IDE 100 D



Přehled náhradních dílů IDE 20 D

Upozornění!

Číslo položek náhradních dílů se liší od čísel položek součástí uvedených v návodu.



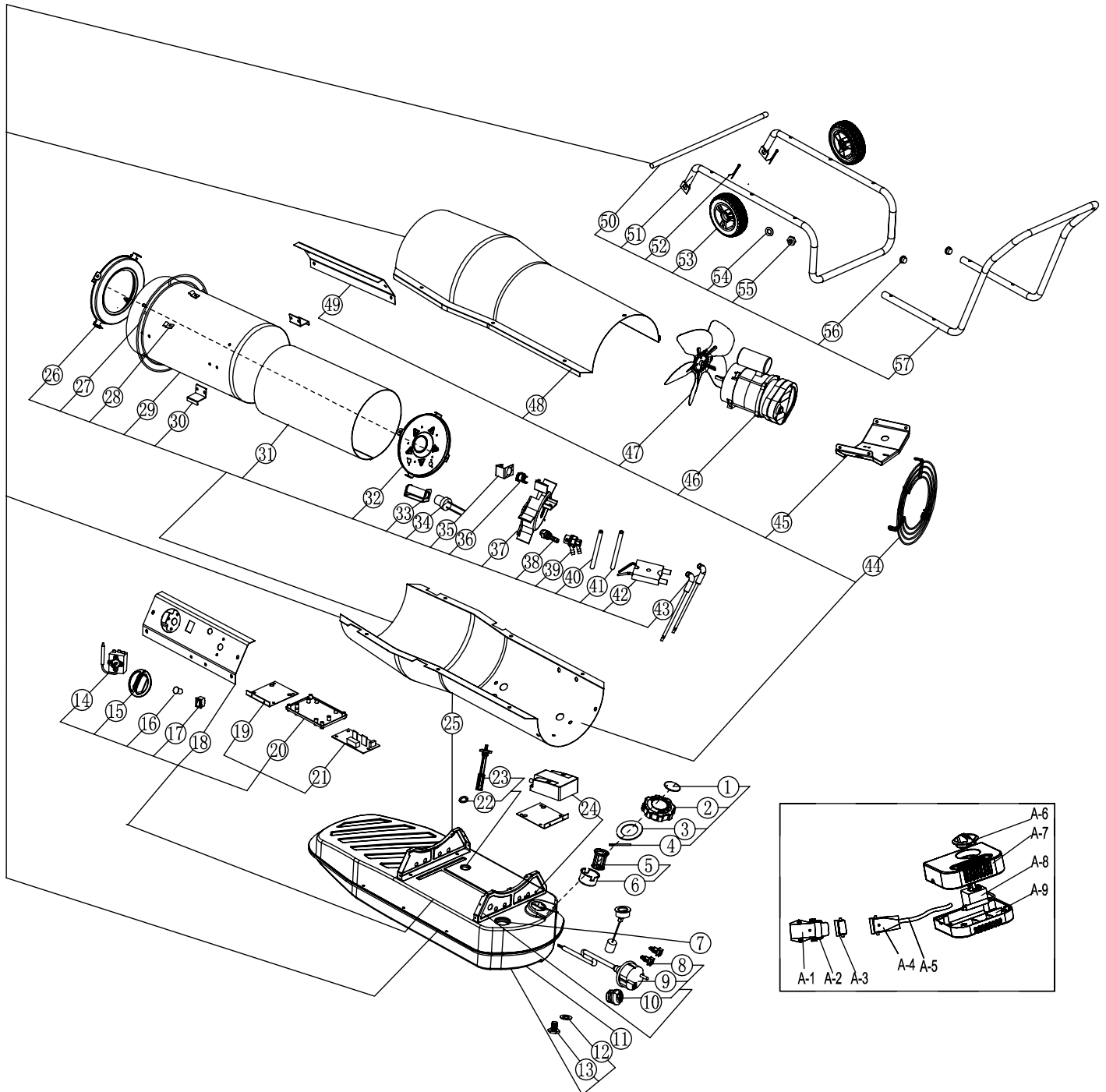
Seznam náhradních dílů IDE 20 D

NO.	SPARE PART	NO.	SPARE PART	NO.	SPARE PART
1	Breath cover	21	Fuel filter Ass'y	41	Oil hose
2	Fuel tank cap	22	Ignition transformer	42	Ignition needle
3	Sealing ring	23	Bottom cover	43	High voltage cable
4	Tank cap shaft	24	Front cover ass'y	44	Air inlet grill
5	Oil inlet filter	25	Support ring	45	Motor support
6	Oil Inlet filter holder	26	Clamp	46	Capacitor
7	Oil leveler	27	Combustion chamber shield	47	Motor assembly
8	Support	28	Chamber shield bracket	48	Fan
9	Power cord	29	Combustion chamber	49	Top cover
10	Cable fastener	30	Burner support plate	50	Handle
11	Fuel tank	31	Photocell bracket	51	Side panel
12	Adjustable thermostat with probe	32	Re-set thermostat	A-1	Remote control connecter female shell
13	Thermostat knob	33	Photocell assembly bracket	A-2	Buckle
14	Light cover	34	Photocell assembly	A-3	Remote control connecter male cover
15	On/off Switch	35	Air inlet blade	A-4	Remote control connecter male shell
16	Control panel	36	Nozzle assembly	A-5	Line
17	Bracket of ignition transformer	37	Nozzle Adapter Bracket assembly	A-6	Thermostat knob
18	PCB Bracket	38	Ignition needle holder	A-7	Probe protection top cover
19	Power PCB	39	Nozzle Adapter	A-8	Adjustable thermostat with probe
20	Sealing ring	40	Gas hose	A-9	Probe protection bottom cover

Přehled náhradních dílů IDE 30 D

Upozornění!

Číslo položek náhradních dílů se liší od čísel položek součástí uvedených v návodu.



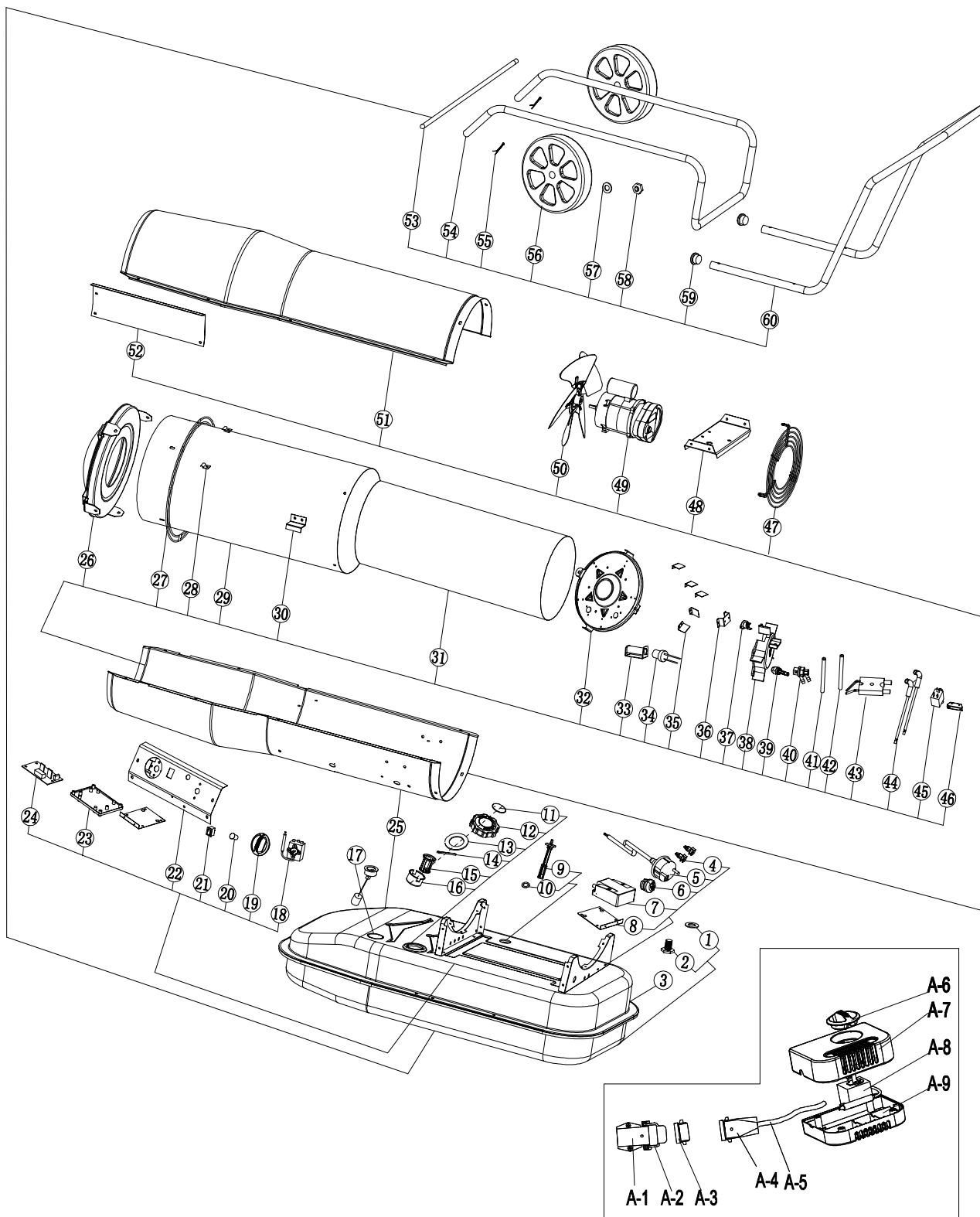
Seznam náhradních dílů IDE 30 D

NO.	SPARE PART	NO.	SPARE PART	NO.	SPARE PART
1	Breath cover	23	Fuel filter ass'y	45	Motor support
2	Fuel tank cap	24	Ignition transformer	46	Motor assembly
3	Sealing ring	25	Bottom cover	47	Fan
4	Tank cap shaft	26	Front cover ass'y	48	Top cover
5	Oil inlet filter	27	Support ring	49	Side plate
6	Oil inlet filter holder	28	Clamp	50	Wheel axle
7	Oil leveler	29	Combustion chamber shield	51	Feet pipe
8	Support	30	Chamber shield bracket	52	Cotter pin
9	Power cord	31	Combustion chamber	53	Wheel
10	Cable fastener	32	Burner support plate	54	Flat gasket
11	Fuel tank	33	Photocell assembly bracket	55	Screw nut
12	Oil drain sealing ring	34	Photocell assembly	56	Steel pipe plug
13	Oil drain screw	35	Photocell bracket	57	Handle
14	Adjustable thermostat with probe	36	Re-set thermostat	A-1	Remote control connector female shell
15	Thermostat knob	37	Flame plate	A-2	Buckle
16	Light cover	38	Nozzle assembly	A-3	Remote control connector male cover
17	On/off Switch	39	Nozzle Adapter	A-4	Remote control connector male shell
18	Control panel	40	Gas hose	A-5	Line
19	Bracket of ignition transformer	41	Oil hose	A-6	Thermostat knob
20	PCB bracket	42	Ignition needle	A-7	Probe protection top cover
21	Power PCB	43	High voltage cable	A-8	Adjustable thermostat with probe
22	Sealing ring	44	Air inlet grill	A-9	Probe protection bottom cover

Přehled náhradních dílů IDE 50 D

Upozornění!

Číslo položek náhradních dílů se liší od čísel položek součástí uvedených v návodu.



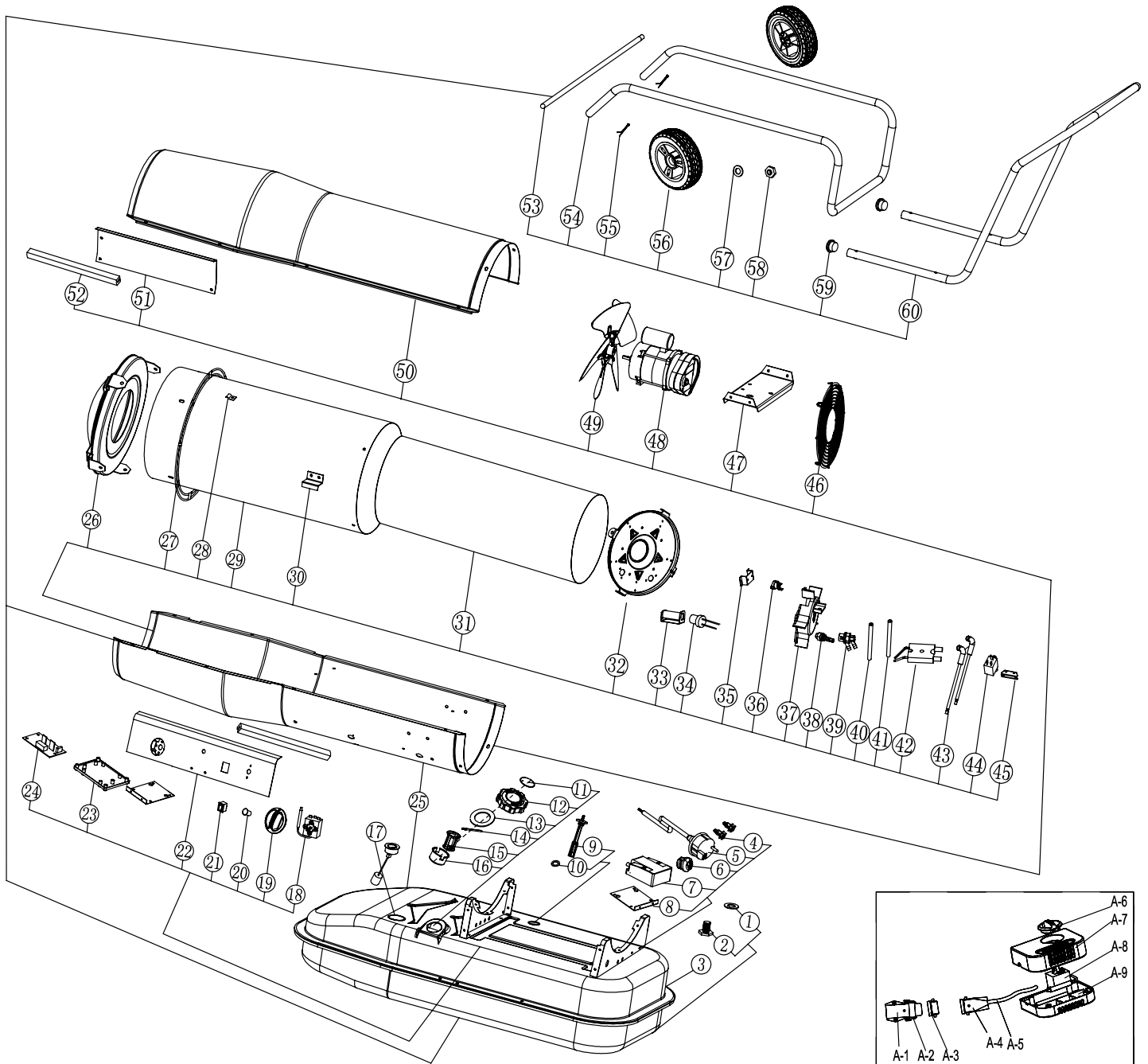
Seznam náhradních dílů IDE 50 D

NO.	SPARE PART	NO.	SPARE PART	NO.	SPARE PART
1	Oil drain seal ring	24	Power PCB	47	Air inlet grill
2	Oil drain screw	25	Bottom cover	48	Motor support
3	Fuel tank	26	Front cover ass'y	49	Motor assembly
4	Support	27	Support ring	50	Fan
5	Power cord	28	Clamp	51	Top cover
6	Cable fastener	29	Combustion chamber shield	52	Side plate
7	Ignition transformer	30	Chamber shield bracket	53	Wheel axle
8	Bracket of Ignition transformer	31	Combustion chamber	54	Feet pipe
9	Fuel filter ass'y	32	Burner support plate	55	Cotter pin
10	Sealing ring	33	Photocell assembly bracket	56	Wheel
11	Breath cover	34	Photocell assembly	57	Flat gasket
12	Fuel tank cap	35	Blade for combustion chamber	58	Screw nut
13	Sealing ring	36	Re-set thermostat bracket	59	Stell pipe plug
14	Tank cap shaft	37	Re-set thermostat	60	Handle
15	Oil inlet filter	38	Flame palte	A-1	Remote control connecter female shell
16	Oil inlet filter holder	39	Nozzle assembly	A-2	Buckle
17	Oil leveler	40	Nozzle Adapter	A-3	Remote control connecter male cover
18	Adjustable thermostat with probe	41	Gas hose	A-4	Remote control connecter male shell
19	Thermostat knob	42	Oil hose	A-5	Line
20	Light cover	43	Ignition needle	A-6	Thermostat knob
21	On/off switch	44	High voltage cable	A-7	Probe protection top cover
22	Control panel	45	Solenoid valve	A-8	Adjustable thermostat with probe
23	PCB bracket	46	Solenoid valve bracket	A-9	Probe protection bottom cover

Přehled náhradních dílů IDE 60 D

Upozornění!

Číslo položek náhradních dílů se liší od čísel položek součástí uvedených v návodu.



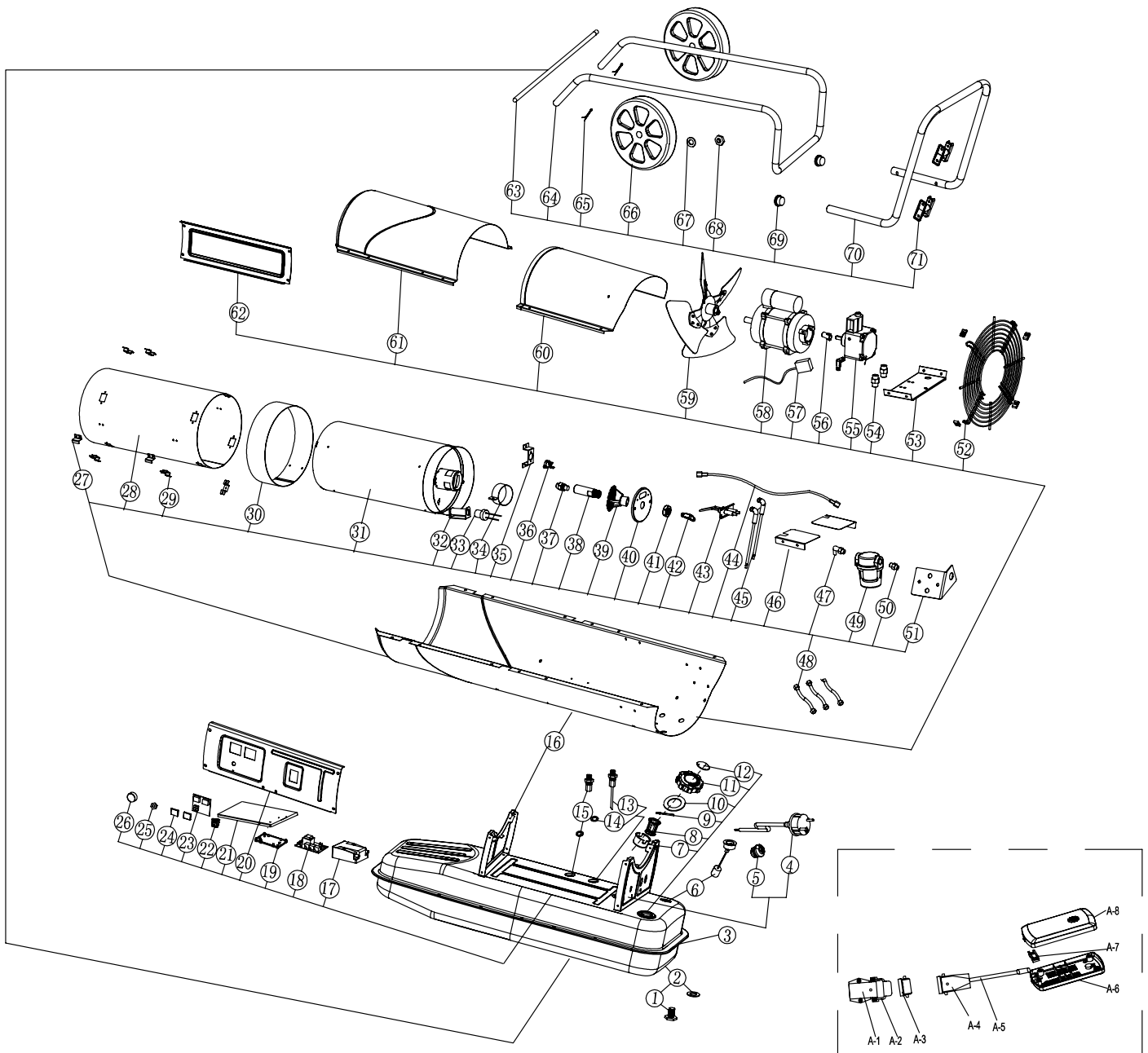
Seznam náhradních dílů IDE 60 D

NO.	SPARE PART	NO.	SPARE PART	NO.	SPARE PART
1	Oil drain seal ring	24	Power PCB	47	Motor support
2	Oil drain screw	25	Bottom cover	48	Motor assembly
3	Fuel tank	26	Front cover ass'y	49	Fan
4	Support	27	Support ring	50	Top cover
5	Power cord	28	Clamp	51	Side plate
6	Cable fastener	29	Combustion chamber shield	52	Waterproof gasket
7	Ignition transformer	30	Chamber shield bracket	53	Wheel axle
8	Bracket of Ignition transformer	31	Combustion chamber	54	Feet pipe
9	Fuel filter ass'y	32	Burner support plate	55	Cotter pin
10	Sealing ring	33	Photocell assembly bracket	56	Wheel
11	Breath cover	34	Photocell assembly	57	Flat gasket
12	Fuel tank cap	35	Re-set thermostat bracket	58	Screw nut
13	Sealing ring	36	Re-set thermostat	59	Stell pipe plug
14	Tank cap shaft	37	Flame palte	60	Handle
15	Oil inlet filter	38	Nozzle assembly	A-1	Remote control connecter female shell
16	Oil inlet filter holder	39	Nozzle Adapter	A-2	Buckle
17	Oil leveler	40	Gas hose	A-3	Remote control connecter male cover
18	Adjustable thermostat with probe	41	Oil hose	A-4	Remote control connecter male shell
19	Thermostat knob	42	Ignition needle	A-5	Line
20	Light cover	43	High voltage cable	A-6	Thermostat knob
21	On/off switch	44	Solenoid valve	A-7	Probe protection top cover
22	Control panel	45	Solenoid valve bracket	A-8	Adjustable thermostat with probe
23	PCB bracket	46	Air inlet grill	A-9	Probe protection bottom cover

Přehled náhradních dílů IDE 100 D

Upozornění!

Čísla položek náhradních dílů se liší od čísel položek součástí uvedených v návodu.



Seznam náhradních dílů IDE 100 D

NO.	SPARE PART	NO.	SPARE PART	NO.	SPARE PART
1	Oil drain screw	28	Heat insulation	55	Gear pump
2	Oil drain seal ring	29	Chamber bracket	56	Pump coupling
3	Fuel tank	30	Casing support ring	57	Valve cord
4	Power cord	31	Combustion chamber	58	Motor
5	Cable fastener	32	Photocell ass'y	59	Fan
6	Oil leveler	33	Photocell ass'y bracket	60	Top back cover
7	Oil inlet filter holder	34	Air adjustment ring	61	Top front cover
8	Oil inlet filter	35	Thermostat bracket	62	Side plate
9	Tank cap shaft	36	Re-set thermostat	63	Wheel axle
10	Sealing ring	37	Nozzle ass'y	64	Feet pipe
11	Fuel tank cap	38	Nozzle Adapter	65	Cotter pin
12	Breath cover	39	Swirl disc	66	Wheel
13	Oil suction pipe	40	Nozzle base plate	67	Flat gasket
14	Sealing ring	41	Screw nut	68	Screw nut
15	Oil pipe union	42	Elbow connection	69	Steel pipe plug
16	Bottom casing	43	Ignition needle	70	Handle
17	Ignition transformer	44	Oil tube assembly	71	Cable holder
18	Power PCB1	45	High voltage cable	A-1	Socket
19	PCB Support	46	Air balance plate	A-2	Buckle
20	Control panel	47	Filter elbow connection	A-3	Socket cap
21	Support bracket	48	Oil pipe	A-4	Plug
22	On/off switch	49	Filter	A-5	Remote control cable
23	Display PCB2	50	Filter straight connection	A-6	Bottom cover
24	Display window	51	Filter support	A-7	Fixing clip
25	Fixing nut	52	Air inlet grill	A-8	Top cover
26	Thermostat knob	53	Motor support		
27	Hook	54	Fuel pipe joint		

Likvidace

Obalové materiály vždy likvidujte způsobem šetrným k životnímu prostředí a v souladu s platnými místními předpisy o likvidaci.



Symbol přeškrtnuté popelnice na odpadním elektrickém a elektronickém zařízení (OEEZ) vychází ze směrnice 2012/19/EU. Označuje, že se toto zařízení po ukončení své životnosti nesmí likvidovat do domovního odpadu. Pro účely bezplatného vrácení jsou vám ve vaší blízkosti k dispozici sběrná místa pro staré elektrické nebo elektronické přístroje. Adresy získáte u vašeho městského úřadu nebo podniku komunálních služeb. V mnoha zemích EU se také můžete dozvědět na webu <https://hub.trotec.com/?id=45090> více o dalších možnostech vrácení. Jinak prosím kontaktujte oficiální, ve vaší zemi schválenou firmu zabývající se likvidací použitých přístrojů.

Oddělený sběr starých elektrických a elektronických přístrojů má umožnit jejich opětovné využití, recyklaci materiálů nebo k jiné formy využití starých zařízení, a rovněž zamezit při likvidaci nebezpečných látek, které mohou být obsaženy v zařízení, negativním důsledkům na životní prostředí a vlivům na lidské zdraví.

Topný olej

Topný olej musí být vypuštěn z přístroje a jímán do vhodné nádoby.

Palivo musí být likvidováno v souladu s vnitrostátními právními předpisy.

Prohlášení o shodě

Překlad originálu prohlášení o shodě ve smyslu směrnice ES o strojních zařízeních 2006/42/ES, příloha II část 1 oddíl A

My, společnost Trotec GmbH, prohlašujeme tímto na vlastní odpovědnost, že níže popsaný produkt byl vyvinut, navržen a vyroben v souladu s požadavky směrnice ES o strojních zařízeních 2006/42/ES.

Model produktu / produkt: IDE 20 D, IDE 30 D,
IDE 50 D, IDE 60 D, IDE 100 D

Typ produktu: olejový přímotop

Rok výroby od: 2023

Příslušné směrnice EU:

- 2011/65/EU
- 2012/19/EU
- 2014/30/EU
- 2015/863/EU

Použité harmonizované normy:

- EN 60335-1:2012
EN 60335-1:2012/AC:2014
EN 60335-1:2012/A11:2014
EN 60335-1:2012/A13:2017
EN 60335-1:2012/A15:2021
- EN 60335-2-102:2016

Použité národní normy a technické specifikace:

- EN IEC 55014-1:2021
- EN IEC 55014-2:2021
- EN IEC 61000-3-2:2019/A1:2021
- EN 13842:2004
- EN 61000-3-3:2013/A1:2019
- EN 61000-3-3:2013/A2:2021
- EN 62233:2008

Výrobce a jméno zplnomocněného zástupce pro technickou dokumentaci:

Trotec GmbH
Grebbeener Straße 7, D-52525 Heinsberg
Telefon: +49 2452 962-400
E-mail: info@trotec.de

Místo a datum vystavení:

Heinsberg, dne 04.07.2023



Joachim Ludwig, jednatel

Trotec GmbH

Grebbener Str. 7
D-52525 Heinsberg

☎ +49 2452 962-400

☎ +49 2452 962-200

✉ info@trotec.com

www.trotec.com